

# OF210120

## Sensori ottici • Sensori di colore

Sensore ottico, a colori, 50x40x15mm, luce bianca, Sn: 30-40, 10-30V DC, 3x PNP NO, connettore M12 a 5 pin, IP67, PBTP+vetro, 4kHz, 3 colori

Incluso Vite



Il funzionamento dei sensori di colore si basa sulla valutazione delle componenti rosse, verdi e blu della luce riflessa dagli oggetti da misurare o della radiazione emessa dagli "auto-illuminatori" (ad esempio, LED, luci posteriori delle automobili, lampade alogene, lampade fluorescenti, ecc.) Oltre a una luce bianca o a un'illuminazione UV che può essere attivata/disattivata, nel dispositivo è integrato un cosiddetto ricevitore triplo. Questo ricevitore funziona secondo il principio del colore reale. Ciò significa che la valutazione della luce che colpisce il ricevitore si basa sulla percezione del colore dell'occhio umano. Questo è il prerequisito per una differenziazione affidabile degli oggetti o degli auto-illuminatori in base al loro colore e alla loro luminosità. Il test dei materiali fluorescenti richiede l'uso di sensori con una sorgente di luce UV. L'utilizzo in condizioni ambientali avverse è possibile utilizzando un cavo in fibra ottica aggiuntivo. L'interazione tra un rilevamento preciso e un'elevata frequenza di commutazione caratterizza i dispositivi. Ciò li rende uno strumento ideale per il controllo dei processi e della qualità.

### Proprietà elettriche

Numero di uscite di commutazione	3
Display	Display a LED
Esecuzione della funzione di commutazione	Contatto NO (NO)
Progettazione del collegamento elettrico	Connettore M12
Progettazione dell'uscita di commutazione	PNP
Corrente di commutazione nominale	200 mA
Procedura di impostazione	Teach-In
Corrente a vuoto	180 mA
Numero di pali	5
Frequenza di commutazione	4000 Hz
Classe di protezione	III
Protezione contro l'inversione di polarità	Sì
Protezione da sovraccarico	Sì
Tensione di esercizio (CC)	10 - 30 V
Campo di misura	30 - 40 mm
Funzione tempo	Sì

**Proprietà meccaniche**

Design	Cuboide
Larghezza	15 mm
Altezza	50 mm
Lunghezza	40 mm
Classe di protezione (IP)	IP67
Materiale della superficie attiva del sensore	vetro
Materiale dell'alloggiamento	PBT
Numero di colori	3
Temperatura ambiente	-5 - 55 °C

**Proprietà ottiche**

Tipo di luce	Luce bianca
Metodo di misurazione per il rilevamento del colore	Processo attivo a tre gamme
Campo di scansione nominale	35 mm
Numero di colori	3
Focus	35 mm
Diametro dello spot luminoso nel punto focale	4 mm

**Altre proprietà**

Distanza di riferimento	35
-------------------------	----

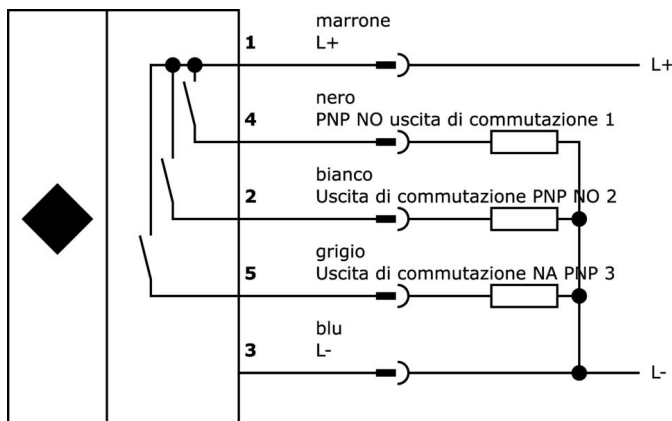
**Classificazione**

ETIM 8	EC001817 Sensore di colore
--------	----------------------------

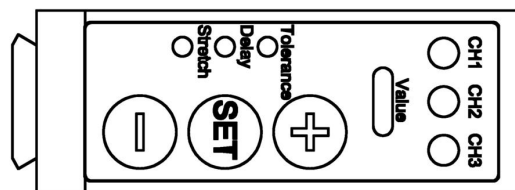
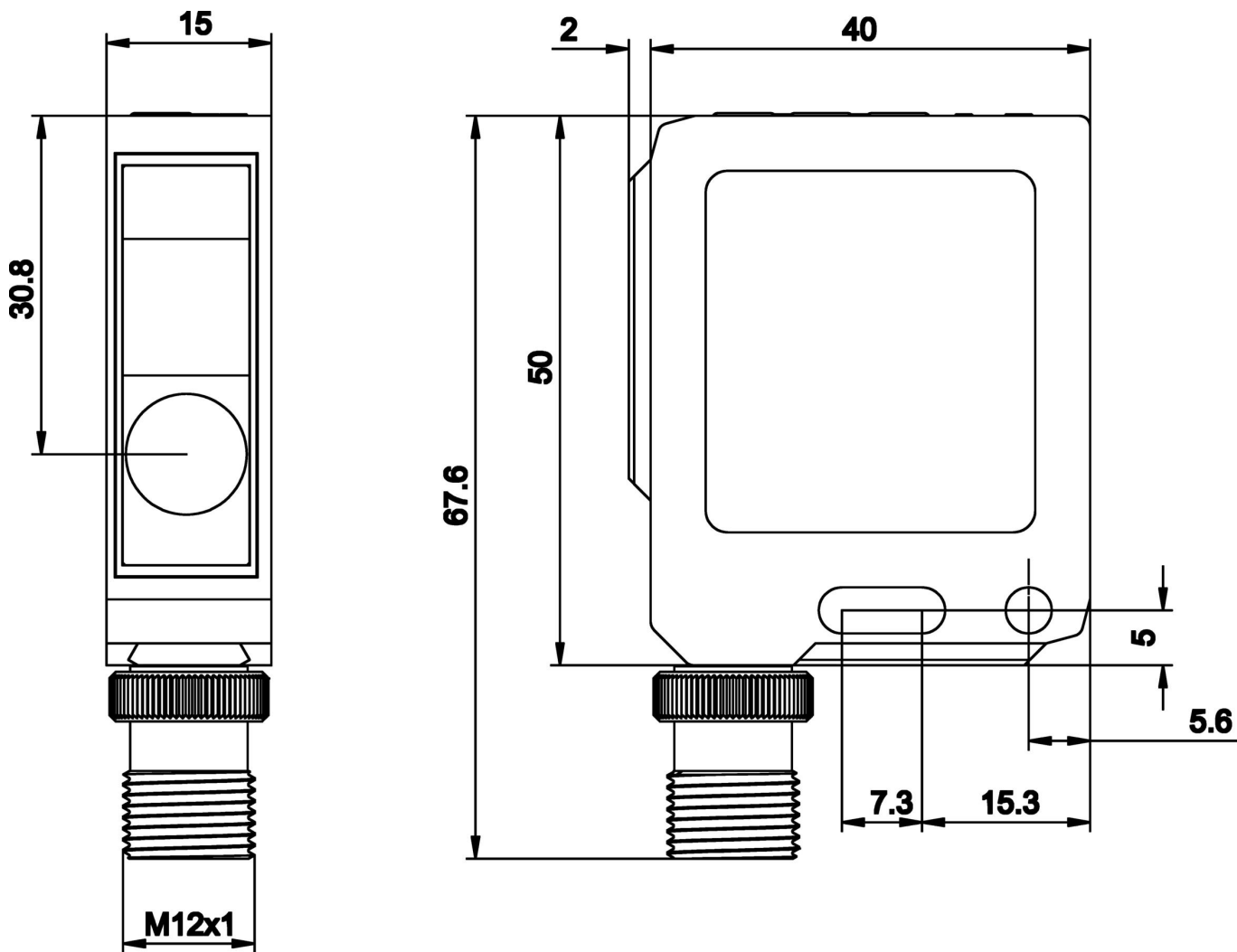
**Ulteriori informazioni**

Gruppo di prodotti IPF	104 Sensori di colore
Dimensioni dell'imballaggio	210 x 185 x 15 mm
Peso lordo	46 g
Numero di tariffa doganale	85365019
Numero WEEE	40951076
Conforme a REACH	Sì
Conforme alla direttiva RoHS	Sì

**Schema di collegamento**



Disegno quotato



Estratto del programma di accessori

**VK205621**



Cavo di collegamento, 2 m, presa M12 a 5 pin angolata, estremità libera del cavo, 5x0,34 mm<sup>2</sup>, PUR (poliuretano), Ø6 mm, 60 V, -25-90°C, IP67, schermato, resistente alla catena di trascinamento e alla torsione, oli e lubrificanti di raffreddamento, area di saldatura, senza silicone

**VK205625**



Cavo di collegamento, 2 m, connettore M12 a 5 poli diritto, estremità libera del cavo, 5x0,34 mm<sup>2</sup>, PUR (poliuretano), Ø6 mm, 60 V, -25-90°C, IP67, schermato, resistente alla catena di trascinamento e alla torsione, oli e lubrificanti di raffreddamento, area di saldatura, senza silicone

**VK000041**



Adattamento, presa M12 a 4 poli diritti, spina M8 a 4 poli diritti, 24V, -25-85°C, IP67, oli e lubrificanti di raffreddamento, area di saldatura

Ulteriori accessori sono disponibili sulla nostra homepage

**Installazione**

L'installazione deve essere eseguita esclusivamente da un elettricista qualificato!

**Smaltimento dei rifiuti**

Numero RAEE secondo § 6 par. 3 ElektroG:  
40951076

**Istruzioni di sicurezza**

- / Prima della messa in funzione, accertarsi che siano state rispettate tutte le indicazioni di sicurezza contenute nella documentazione del prodotto.
- / L'uso di questi prodotti è vietato se ha un impatto diretto sulla sicurezza personale.