

OF210120

Czujniki optyczne • Czujniki koloru

Czujnik optyczny, kolorowy, 50x40x15mm, światło białe, Sn: 30-40, 10-30V DC, 3x PNP NO, złącze wtykowe M12 5-pin, IP67, PBTP+szkło, 4kHz, 3 kolory

W zestawie Śruba



Funkcja czujników koloru opiera się na ocenie czerwonych, zielonych i niebieskich składowych światła odbitego od mierzonych obiektów lub promieniowania emitowanego przez "własne oprawy oświetleniowe" (np. diody LED, tylne światła samochodów, lampy halogenowe, lampy fluorescencyjne itp.) Oprócz białego światła lub oświetlenia UV, które można włączać/wyłączać, w tym celu w urządzeniu zintegrowany jest tak zwany potrójny odbiornik. Odbiornik ten działa zgodnie z zasadą prawdziwego koloru. Oznacza to, że ocena światła docierającego do odbiornika opiera się na postrzeganiu kolorów przez ludzkie oko. Jest to warunek wstępny niezawodnego rozróżniania obiektów lub samoświejących podświetlaczy w zależności od ich koloru i jasności. Testowanie materiałów fluorescencyjnych wymaga użycia czujników ze źródłem światła UV. Użycie w niekorzystnych warunkach środowiskowych jest możliwe dzięki zastosowaniu dodatkowego kabla światłowodowego. Urządzenia te charakteryzują się precyzyjnym wykrywaniem i wysoką częstotliwością przełączania. Sprawia to, że są one idealnym narzędziem do kontroli procesów i jakości.

Właściwości elektryczne

Liczba wyjść przełączających	3
Wyświetlacz	Wyświetlacz LED
Wykonywanie funkcji przełączania	Styk zwierny (NO)
Projekt połączenia elektrycznego	Złącze wtykowe M12
Konstrukcja wyjścia przełączającego	PNP
Znamionowy prąd przełączania	200 mA
Procedura ustawiania	Teach-In
Prąd bez obciążenia	180 mA
Liczba biegunów	5
Częstotliwość przełączania	4000 Hz
Klasa ochrony	III
Zabezpieczenie przed odwrotną polaryzacją	Tak
Ochrona przed przeciążeniem	Tak
Napięcie robocze (DC)	10 - 30 V
Zakres pomiarowy	30 - 40 mm
Funkcja czasu	Tak

Właściwości mechaniczne

Projekt	Prostopadłościan
Szerokość	15 mm
Wysokość	50 mm
Długość	40 mm
Klasa ochrony (IP)	IP67
Materiał aktywnej powierzchni czujnika	szkło
Materiał obudowy	PBT
Liczba kolorów	3
Temperatura otoczenia	-5 - 55 °C

Właściwości optyczne

Rodzaj światła	Białe światło
Metoda pomiarowa do wykrywania koloru	Aktywny proces trójzakresowy
Nominalny zakres skanowania	35 mm
Liczba kolorów	3
Skupienie	35 mm
Średnica plamki świetlnej w punkcie centralnym	4 mm

Inne właściwości

Odległość odniesienia	35
-----------------------	----

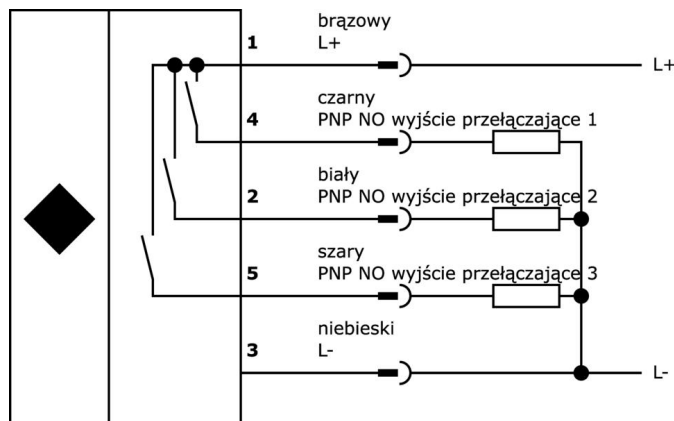
Klasyfikacja

ETIM 8	EC001817 Czujnik koloru
--------	-------------------------

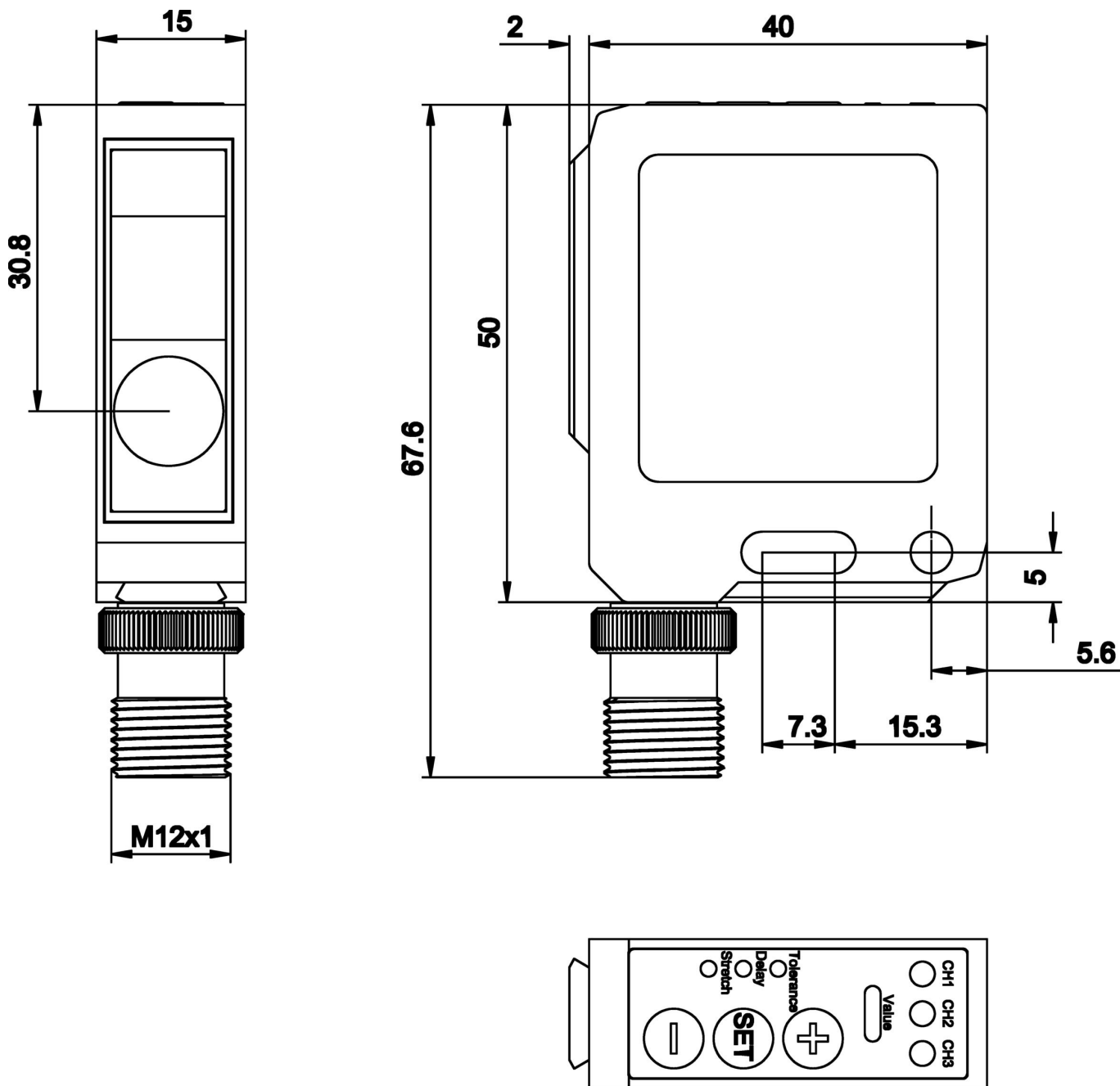
Więcej informacji

Grupa produktów IPF	104 Czujniki koloru
Wymiary opakowania	210 x 185 x 15 mm
Masa brutto	46 g
Numer taryfy celnej	85365019
Numer WEEE	40951076
Zgodność z REACH	Tak
Zgodność z dyrektywą RoHS	Tak

Schemat połączeń




Rysunek wymiarowy




Fragment programu akcesoriów


VK205621

 Kabel połączeniowy, 2 m, gniazdo M12 5-stykowe kątowe, wolny koniec kabla, 5x0,34 mm², PUR (poliuretan), Ø6 mm, 60 V, -25-90°C, IP67, ekranowany, odporny na łańcuch wleczony i skręcanie, oleje i smary chłodzące, obszar spawania, bez silikonu

VK205625

 Kabel połączeniowy, 2 m, gniazdo M12 5-stykowe proste, wolny koniec kabla, 5x0,34 mm², PUR (poliuretan), Ø6 mm, 60 V, -25-90°C, IP67, ekranowany, odporny na łańcuch wleczony i skręcanie, oleje i smary chłodzące, obszar spawania, bez silikonu

VK000041

 Adapter, gniazdo M12 4-stykowe proste, wtyczka M8 4-stykowa prosta, 24 V, -25-85°C, IP67, oleje i chłodziwa, obszar spawania

Więcej akcesoriów można znaleźć na naszej stronie internetowej

**Instalacja**

Instalacja może być przeprowadzona wyłącznie przez wykwalifikowanego elektryka!

**Usuwanie odpadów**

Numer WEEE zgodnie z § 6 ust. 3 ElektroG:
40951076

Instrukcje bezpieczeństwa

- / Przed uruchomieniem należy upewnić się, że przestrzegane są wszystkie instrukcje bezpieczeństwa zawarte w dokumentacji produktu.
- / Korzystanie z tych produktów jest zabronione, jeśli mają one bezpośredni wpływ na bezpieczeństwo osobiste.