

OF210120

Sensores ópticos • Sensores de cor

sensor óptico, cor, 50x40x15mm, Luz branca, Sn: 30-40, 10-30V DC, 3x PNP NO (NO), Conector M12 5pin, IP67, PBTP+Glass, 4kHz, 3 cores

incluindo Parafuso



O funcionamento dos sensores de cor baseia-se na avaliação dos componentes vermelho, verde e azul da luz reflectida pelos objectos a medir, ou da radiação emitida pelo objecto "auto-luminoso" (por exemplo, LEDs, luzes traseiras de automóveis, lâmpadas de halogéneo, lâmpadas fluorescentes, etc.). Para este efeito, está integrado na unidade um receptor triplo, ao lado de uma luz branca ou de uma luz UV comutável para ligar/desligar. Este receptor funciona de acordo com o princípio True Color. Isto significa que a avaliação da luz que atinge o receptor é semelhante à percepção de cor do olho humano. Este é um pré-requisito para a diferenciação fiável de objectos ou objectos luminosos pela sua cor e brilho. Para testar materiais fluorescentes, recomenda-se a utilização de sensores com fonte de luz UV. A utilização em condições ambientais adversas é possível através da utilização de fibras ópticas adicionais. A interacção entre uma detecção precisa e uma elevada frequência de comutação distingue os dispositivos. Assim, são uma ferramenta ideal para o controlo de processos e de qualidade.

Características eléctricas

Número de saídas de comutação	3
Ecrã	Ecrã LED
Execução da função de comutação	Contacto normalmente aberto (NA)
Concepção da ligação eléctrica	Conector M12
Versão de saída de comutação	PNP
Corrente nominal de comutação	200 mA
Procedimento de definição	Aulas teóricas
Corrente em vazio	180 mA
Número de postes	5
Frequência de comutação	4000 Hz
Classe de protecção	III
Protecção contra polaridade inversa	Sim
Protecção contra sobrecarga	Sim
Tensão de funcionamento (DC)	10 - 30 V
Gama de medição	30 - 40 mm
Função de tempo	Sim

Características mecânicas

Tipo	Cubóide
Largo	15 mm
Altura	50 mm
Comprimento	40 mm
Classe de protecção (IP)	IP67
Material da superfície activa do sensor	vidro
Material do invólucro	PBT
Número de cores	3
Temperatura ambiente	-5 - 55 °C

Características ópticas

Tipo de luz	Luz branca
Método de medição para a detecção de cores	gama tripla activa
Alcance nominal de varrimento	35 mm
Número de cores	3
Foco	35 mm
Diâmetro do ponto de luz no ponto focal	4 mm

Outras características

Distância de referência	35
-------------------------	----

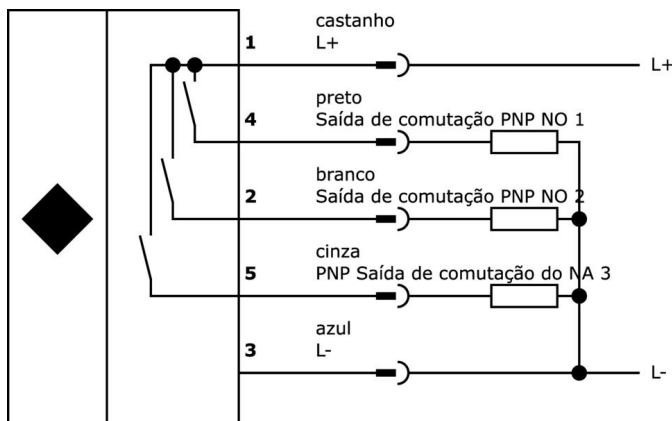
Classificação

ETIM 8	EC001817 Sonda de cor
--------	-----------------------

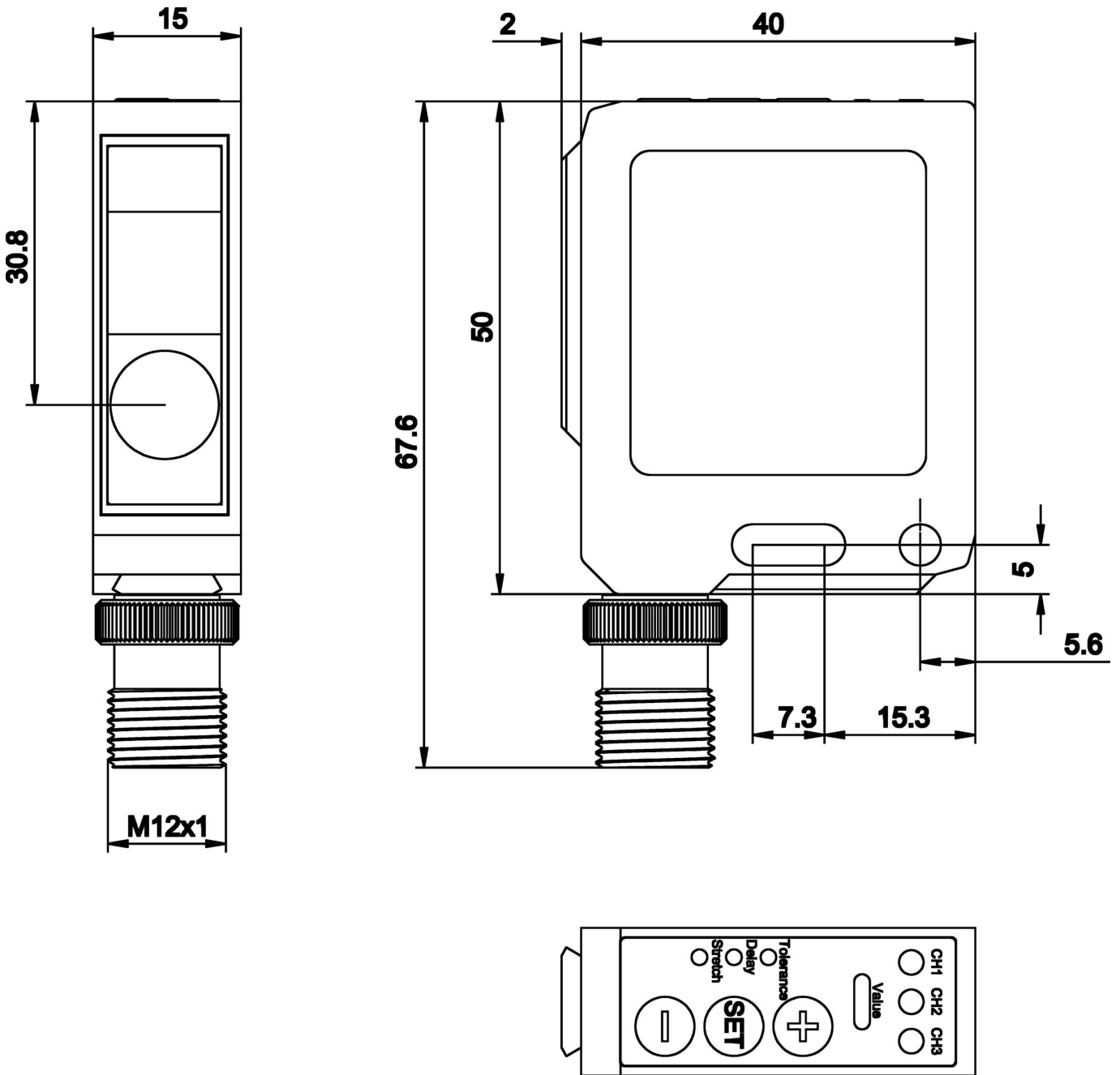
Mais

Grupo de produtos IPF	104 sensores de cor
dimensões da embalagem	210 x 185 x 15 mm
Peso bruto	46 g
Número da pauta aduaneira	85365019
Número WEEE	40951076
Em conformidade com o REACH	Sim
Conformidade com RoHS	Sim

Ligação



Desenho dimensional



Programa de acessórios de extracção**VK205621**

Cabo de ligação, 2m, M12 Fêmea (tomada) 5pin Angular, Extremidade do condutor livre, 5x0,34mm², PUR (Poliuretano), Ø6mm, 60V, -25-90°C, IP67, Blindado, Apropriado para corrente de arrasto e resistente à torção, Lubrificantes de óleo e de arrefecimento, Zona de soldadura, Sem silicone

VK205625

Cabo de ligação, 2m, M12 fêmea (tomada) 5 pinos recto, extremidade do condutor livre, 5x0,34mm², PUR (poliuretano), Ø6mm, 60V, -25-90°C, IP67, Blindado, Apropriado para corrente de arrasto e resistente à torção, Lubrificantes de óleo e de arrefecimento, Zona de soldadura, Silicone...

VK000041

Adaptação, M12 fêmea (tomada) 4 pinos rectos, M8 macho (conector) 4 pinos rectos, 24V, -25-85°C, IP67, Óleo e lubrificantes de arrefecimento, Zona de soldadura

Pode encontrar mais acessórios na nossa página inicial

**Instalação**

A montagem / instalação só pode ser efectuada por um electricista qualificado!

**Eliminação**

Número WEEE de acordo com § 6 para. 3 ElektroG: 40951076

Avisos de segurança

/ Antes da primeira utilização, certifique-se de que segue todas as instruções de segurança que possam ser fornecidas nas informações sobre o produto.

/ Nunca utilize estes dispositivos em aplicações em que a segurança de uma pessoa dependa da sua funcionalidade.