

OF210120

光学传感器 • 彩色传感器

光学传感器，彩色，50x40x15mm，白光，Sn。 30-40, 10-30V DC, 3x PNP NO (NO), 连接器M12 5pin, IP67, PBTP+Glass, 4kHz, 3色

包括 螺钉



颜色传感器的功能是基于对被测物体反射的光的红、绿、蓝成分的评估，或从“自发光”物体（例如，LED、汽车尾灯、卤素灯、荧光灯等）的发射辐射中评估。为此，一个所谓的3倍接收器被集成在设备中，旁边是一个可开关的白光或紫外线灯。该接收器根据真彩色原理工作。这意味着对照射到接收器上的光线的评估与人眼的颜色感知相似。这是根据颜色和亮度可靠区分物体或发光体的前提条件。为了测试荧光材料，建议使用带有紫外光源的传感器。通过使用额外的光纤，可以在恶劣的环境条件下使用。精确检测和高开关频率之间的相互作用使这些设备与众不同。因此，它们是过程和质量控制的一个理想工具。

电气特性

开关输出的数量	3
显示	LED显示屏
开关功能的类型	常开触点(NO)
电气连接的类型	连接器M12
开关输出的类型	PNP
额定开关电流	200 毫安
设置程序	教学活动
空载电流	180 毫安
引脚数量	5
开关频率	4000 Hz
保护等级	三
反向极性保护	是
过载保护	是
工作电压 (DC)	10 - 30 V
测量范围	30 - 40 mm
时间功能	是

机械特征

设计	长方体
宽度	15 mm
高度	50 mm
长度	40 mm
保护程度 (IP)	IP67
传感器的有效区域材料	玻璃
外壳材料	PBT
颜色的数量	3
环境温度	-5 - 55 °C

光学特征

光源	白光
颜色检测的测量方法	有源三模法
标称操作距离	35 mm
颜色的数量	3
焦点	35 mm
焦点处的光斑直径	4 mm

其他特点

参考距离	35
------	----

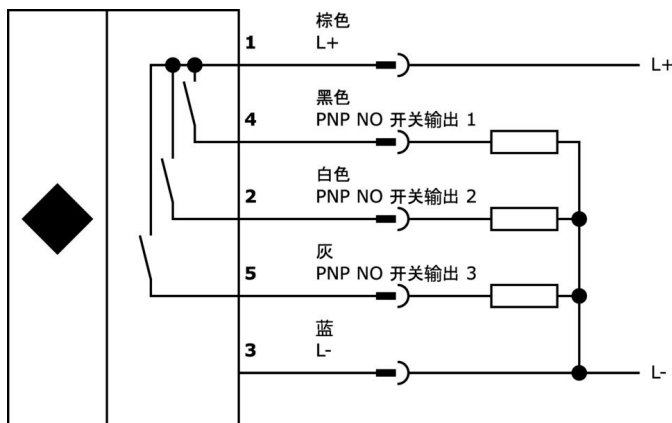
种类

ETIM 8	EC001817 彩色探头
--------	---------------

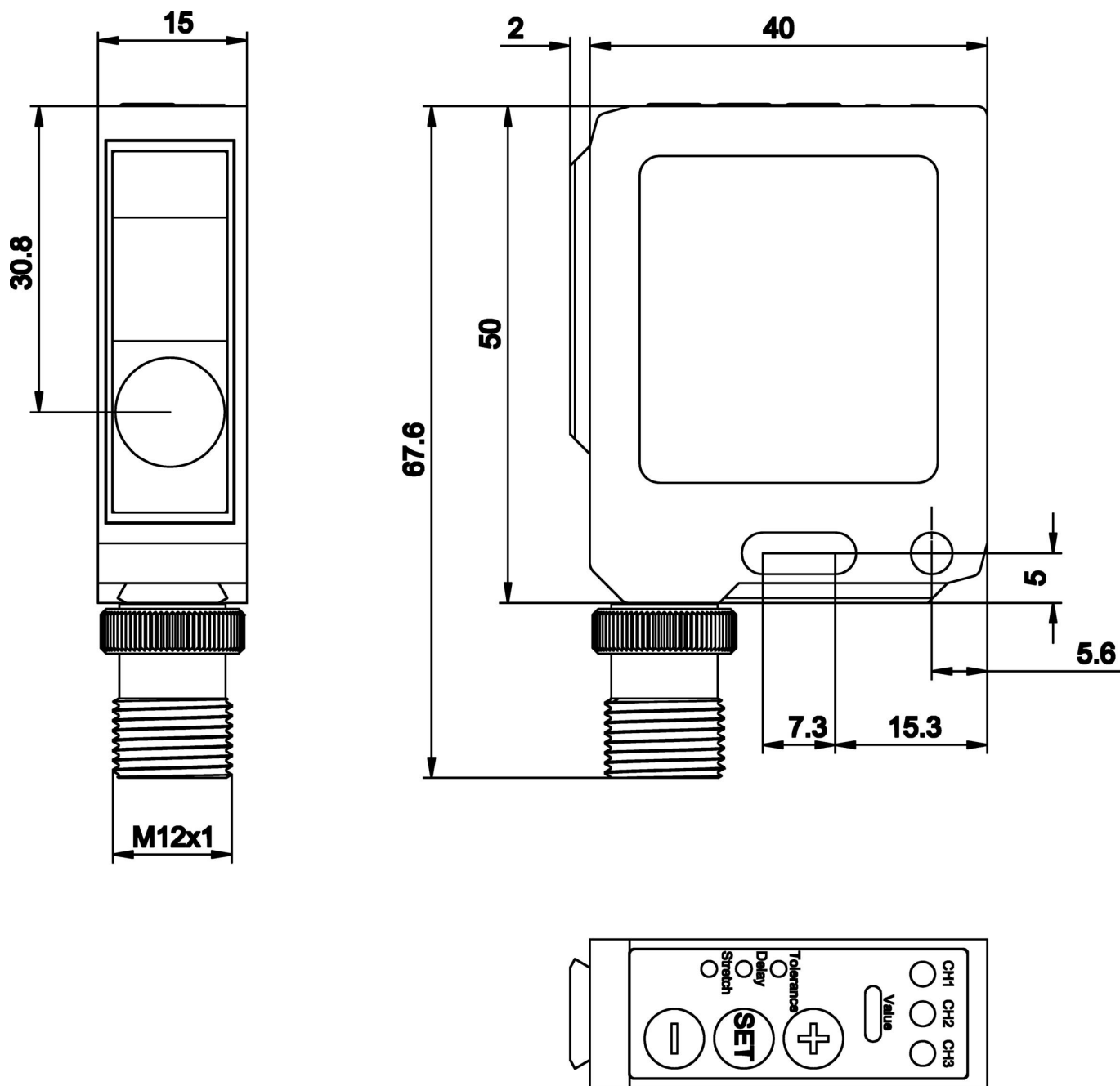
更多

IPF产品组	104个彩色传感器
包装尺寸	210 x 185 x 15 mm
总重量	46 g
海关税号	85365019
WEEE编号	40951076
适应性强	是
符合RoHS标准	是

连接




尺寸图



摘录配件方案


VK205621

 连接电缆, 2米, M12母型 (插座) 5针角型, 自由导体端, 5x0.34mm², PUR (聚氨酯), Ø6mm, 60V, -25-90°C, IP67, 屏蔽, 适用于拖链和抗扭, 油和冷却润滑剂, 焊接区, 无硅。

VK205625

 连接电缆, 2米, M12母型 (插座) 5针直通, 自由导体端, 5x0.34mm², PUR (聚氨酯), Ø6mm, 60V, -25-90°C, IP67, 屏蔽, 适用于拖链和抗扭, 油和冷却润滑剂, 焊接区域, 硅树脂, ...

VK000041

 适应性, M12母型 (插座) 4针直通, M8公型 (连接器) 4针直通, 24V, -25-85°C, IP67, 油和冷却润滑剂, 焊接区域

您可以在我们的主页上找到更多配件



安装
安装工作只能由合格的电工来完成!



废弃处理
根据第 6 条第 3 款 ElektroG 规定的 WEEE
编号：40951076

安全警告

- / 在初始操作之前，请确保遵循产品信息中可能提供的所有安全说明。
- / 切勿在人的安全取决于其功能的应用中使用这些设备。