

OF340140

Sensores ópticos • Sensores de color

Sensor óptico, color, M34x1,5 130long, luz blanca, color verdadero, Sn: 15-80, 22-26V DC, 5x PNP/NPN push/pull, conector M9 8-pin, IP64, aluminio anodizado/anodizado+vidrio, $\Delta E \geq 0,5$, 60kHz, 31 colores

Inclusive Tuerca



La función de los sensores de color se basa en la evaluación de los componentes rojo, verde y azul de la luz reflejada por los objetos que se miden o la radiación emitida por las "autoluminarias" (por ejemplo, LED, luces traseras de automóviles, lámparas halógenas, lámparas fluorescentes, etc.). Además de una luz blanca o una iluminación UV que puede encenderse y apagarse, el aparato lleva integrado un receptor triple. Este receptor funciona según el principio del color verdadero. Esto significa que la evaluación de la luz que incide en el receptor se basa en la percepción del color del ojo humano. Este es el requisito previo para la diferenciación fiable de objetos o autoiluminadores en función de su color y brillo. El ensayo de materiales fluorescentes requiere el uso de sensores con una fuente de luz UV. La utilización en condiciones ambientales adversas es posible mediante el uso de un cable de fibra óptica adicional. La interacción entre una detección precisa y una alta frecuencia de conmutación caracteriza a los dispositivos. Esto los convierte en una herramienta ideal para el control de procesos y el control de calidad.

Datos eléctricos

Cantidad de entradas digitales	1
Cantidad de salidas de conmutación	5
Pantalla	pantalla LED
Ejecución de la función de conmutación	Contacto normalmente abierto (NO para PNP) Contacto normalmente cerrado (NC para NPN) - Ajustable
Versión de la conexión eléctrica	Conector M9
Versión de la salida de conmutación	Push-pull
Corriente de conmutación asignada	100 mA
Procedimiento de ajuste	Parametrización Teach-In
Prolongación de impulsos	100 ms
Corriente en vacío	220 mA
Máxima cantidad de mediciones para formar valores medios	32768
Frecuencia de medición en el modo con flash	5000 Hz
Frecuencia de medición en el modo con luz continua	35000 Hz
Frecuencia de medición en el modo con luz alterna	20000 Hz
Número de polos	8
Frecuencia de conmutación	60000 Hz
Clase de seguridad	III
Deriva de temperatura	$\Delta X/\Delta T$; $\Delta Y/\Delta T$ típ. 0,2 dígitos/°C (< 0,01% / °C)
Tipo de contacto enchufable, interfaz de comunicación	Hembrilla
Versión de la conexión, interfaz de comunicación	Conector M5
Número de polos de la conexión de la interfaz	4
Etapas de amplificador seleccionables	8
Interfaz de comunicación admitida	RS232
Tensión de servicio (CC)	21,6 - 26,4 V
Rango de medición	15 - 80 mm
función de entrada	teach-in disparador
Frecuencia de medición	5000 - 35000 Hz
Funciones de protección	Überlastschutz Verpolungsschutz

Datos mecánicos

Diseño	Cilindro, rosca
Diámetro	34 mm
Paso de rosca	1,5 mm
Temperatura de almacenamiento	-20 - 85 °C
Longitud	130 mm
Superficie	recubrimiento de teflón
Grado de protección (IP)	IP64
Grado de protección (IP) de la electrónica de evaluación	IP64
Grado de protección (IP), frontal	IP67
Material de la superficie activa del sensor	Vidrio
Material de la carcasa	Aluminio
Dimensión de la rosca	M34
Cantidad de colores	31
Temperatura ambiente	-20 - 55 °C

Datos ópticos

Distancia entre colores	$\Delta E \geq 0,5$
Espacios cromáticos	X Y INT siM (Lab)
Tipo de luz	Luz blanca
Máx. luz ambiental	5000 lx
Procedimiento de medición para la detección del color	Método de tres zonas activo
Alcance de detección nominal	30 mm
Cantidad de colores	31
enfoque	30 mm
Diámetro del punto luminoso en el punto focal	12 mm

Otros datos

Rango de funciones	Gleichlichtbetrieb True Color Wechsellichtbetrieb Zeitfunktion
Distancia de referencia	30
aplicaciones	Abfrage glänzender Oberflächen Abfrage spiegelnder Oberflächen

Clasificación

ETIM 8

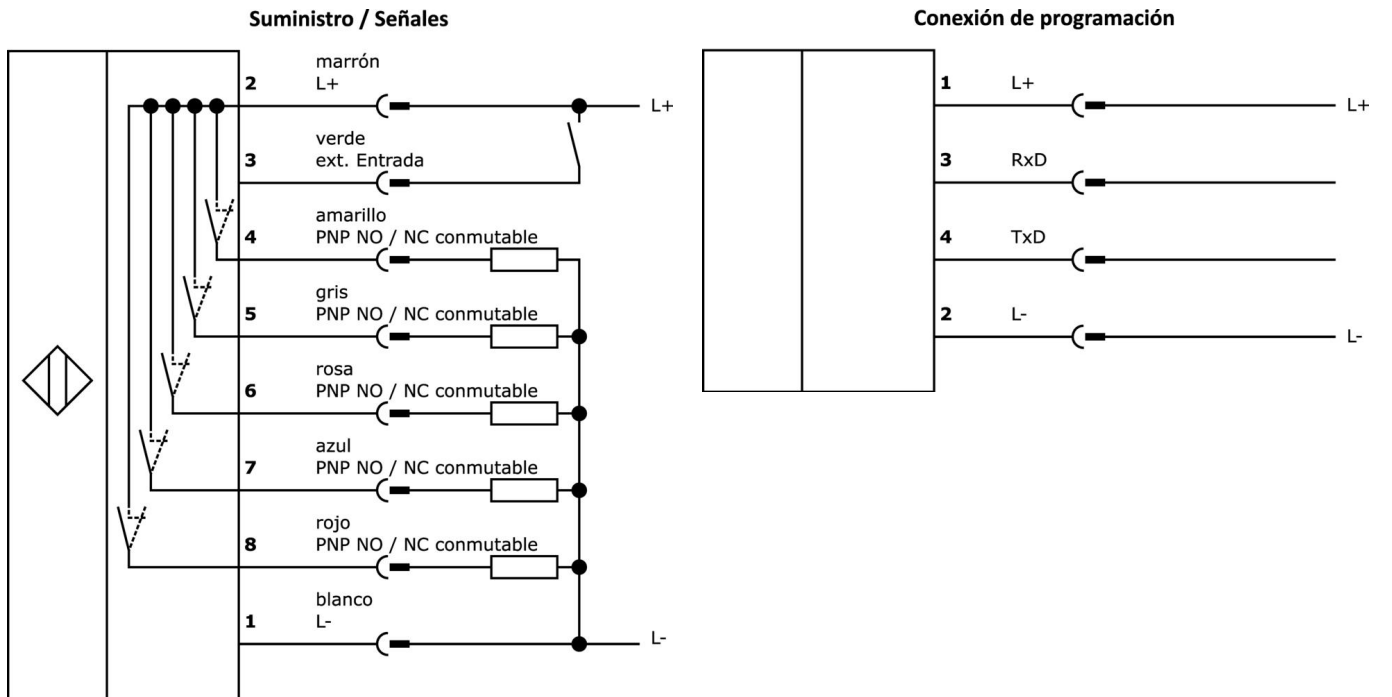
Más

Grupo de productos ipf	104 Sensores de color
dimensiones de embalaje	160 x 99 x 60 mm
Peso bruto	190 g
Código arancelario	85365019
WEEE número	40951076
Conforme a REACH	Sí
Conforme a RoHS	Sí

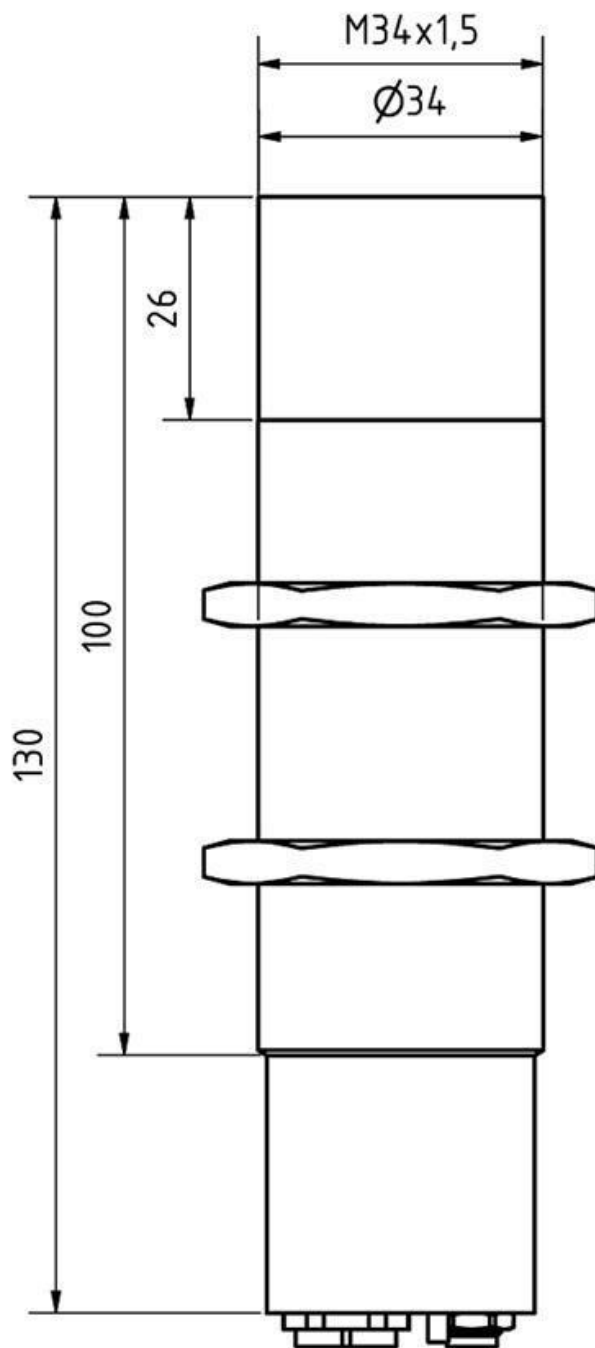
Notas importantes

/ El valor de la frecuencia de medición se refiere al máximo del modo de funcionamiento más lento y del más rápido.

Conexión



Dibujo acotado



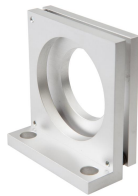
Extracto del programa de accesorios

VKSI0297



Cable de conexión RS232/Ethernet, 0,5 m, conector M5 de 4 polos recto, conector M12 de 4 polos recto, codificación D, PUR (poliuretano), aluminio

AO000164



accesorios óptico, Escuadra de fijación, Ángulo, Aluminio

AY000151



accesorios sensor, Ø34mm, Plástico, para sensor 34mm, para Montaje mural, Fijación con tornillos

VK207U40



cable de conexión rs232/usb, 2m, m5 conector macho acodado, usb-a conector macho recto, pur (poliuretano)

VK207U44



cable de conexión rs232/usb, 2m, m5 conector macho recto, usb-a conector macho recto, pur (poliuretano)

VK207F44



cable de conexión rs232/sub-d, 2m, m5 conector macho recto, d-sub conector macho 9polos recto, pur (poliuretano)

VK207B41



Cable de conexión, 2 m, conector M9 acodado de 8 polos, extremo de cable libre, 8x0,14 mm², PUR (poliuretano), 125 V, IP67, apantallado, aceites y lubricantes refrigerantes, zona de soldadura

VK207B45



cable de conexión, 2m, m9 conector macho 8polos recto, extremo del cable libre, 8x0,14mm², pur (poliuretano), 125v, ip67, blindado, aceites y lubricantes refrigerantes, área de soldadura

VK000053



tornillo de cierre, m5, plástico, negro

Encontrará más accesorios en nuestra página web



Montaje

El montaje/la instalación solo debe ser llevado a cabo por electricistas cualificados.



Eliminación de residuos

Número WEEE según § 6 párrafo 3 ElektroG: 40951076

Indicaciones de seguridad

- / Antes de la puesta en marcha, asegúrese de que se han respetado todas las indicaciones de seguridad indicadas en la documentación del producto.
- / El uso de estos productos está prohibido si tienen un efecto directo en la seguridad de las personas.
- / Cualquier software, controladores o archivos IOOD que puedan ser necesarios para operar su dispositivo pueden ser descargados gratuitamente desde nuestra página web: www.ipf-electronic.de/es