

OF340140

Capteurs optiques • Capteurs de couleurs

Capteur optique, couleur, M34x1,5 130long, lumière blanche, True Color, Sn : 15-80, 22-26V DC, 5x PNP/NPN push-pull, connecteur M9 8 broches, IP64, aluminium anodisé/anodisé+verre, $\Delta E \geq 0,5$, 60kHz, 31 couleurs

Y compris Mère



Le fonctionnement des capteurs de couleurs repose sur l'évaluation des composantes rouge, verte et bleue de la lumière réfléchie par les objets à mesurer ou du rayonnement émis par les "auto-luminescents" (par ex. LED, feux arrière de voitures, lampes halogènes, tubes fluorescents, etc. Pour ce faire, un récepteur triple est intégré dans l'appareil, en plus d'un éclairage à lumière blanche ou UV pouvant être activé/désactivé. Ce récepteur fonctionne selon le principe True Color. Cela signifie que l'évaluation de la lumière qui atteint le récepteur est basée sur la perception des couleurs par l'œil humain. C'est la condition sine qua non pour différencier avec certitude les objets ou les lampes auto-luminescentes en fonction de leur couleur et de leur luminosité. Le contrôle de matériaux fluorescents nécessite l'utilisation de capteurs avec une source de lumière UV. L'utilisation dans des conditions environnementales défavorables est possible grâce à l'utilisation d'une fibre optique supplémentaire. L'interaction entre une détection précise et une fréquence de commutation élevée caractérise ces appareils. Ils deviennent ainsi un outil idéal pour le contrôle des processus et le contrôle de la qualité.

Caractéristiques électriques

Nombre d'entrées numériques	1
Nombre de sorties de commutation	5
Annonce	Indicateur LED
Exécution de la fonction de commutation	Contact à fermeture (NO pour PNP) Contact à ouverture (NC pour NPN) - Réglable
Exécution du raccordement électrique	Connecteur M9
Version de la sortie de commutation	push/pull
Courant de coupure assigné	100 mA
Procédure de réglage	Paramétrage Apprentissage
Prolongation de l'impulsion	100 ms
Courant à vide	220 mA
Nombre maximal de mesures pour le calcul de la moyenne	32768
Fréquence de mesure en mode flash	5000 Hz
Fréquence de mesure en mode lumière continue	35000 Hz
Fréquence de mesure en mode lumière modulée	20000 Hz
Nombre de pôles	8
Fréquence de commutation	60000 Hz
Classe de protection	III
Dérive en température	$\Delta X/\Delta T$; $\Delta Y/\Delta T$ typ. 0,2 digits/°C (< 0,01% / °C)
Type de contact enfichable, interface de communication	Female (prise femelle)
Version du connecteur, interface de communication	Connecteur M5
Nombre de pôles du connecteur d'interface	4
Niveaux d'amplification commutables	8
Interface de communication prise en charge	RS232
Tension de fonctionnement (DC)	21,6 - 26,4 V
Plage de mesure	15 - 80 mm
Fonction d'entrée	Apprentissage Déclencheur
Fréquence de mesure	5000 - 35000 Hz
Fonctions de protection	Überlastschutz Verpolungsschutz

Propriétés mécaniques

Forme de construction	Cylindre, filetage
Diamètre	34 mm
Pas de vis	1,5 mm
Température de stockage	-20 - 85 °C
Longueur	130 mm
Surface	revêtu de téflon
Indice de protection (IP)	IP64
Indice de protection (IP) de l'électronique d'analyse	IP64
Indice de protection (IP), en façade	IP67
Matériau de la surface active du capteur	Verre
Matériau du boîtier	Aluminium
Dimension du filetage	M34
Nombre de couleurs	31
Température ambiante	-20 - 55 °C

Propriétés optiques

Écart de couleur	$\Delta E \geq 0,5$
Espaces colorimétriques	X Y INT siM (Lab)
Type de lumière	Lumière blanche
Niveau max. Lumière ambiante	5000 lx
Méthode de mesure pour la détection des couleurs	méthode active à trois domaines
Distance nominale de détection	30 mm
Nombre de couleurs	31
Focus sur	30 mm
Diamètre de la tache lumineuse au point focal	12 mm

Autres caractéristiques

Fonctionnalités	Gleichlichtbetrieb True Color Wechsellichtbetrieb Zeitfunktion
Distance de référence	30
Applications	Abfrage glänzender Oberflächen Abfrage spiegelnder Oberflächen

Classification

ETIM 8

Autre

Groupe de produits IPF	104 capteurs de couleurs
Dimensions de l'emballage	160 x 99 x 60 mm
Poids brut	190 g
Numéro de tarif douanier	85365019
Numéro WEEE	40951076
Conforme à REACH	Oui
Conforme à la directive RoHS	Oui

Remarques importantes

/ La valeur de la fréquence de mesure se réfère au maximum du mode de fonctionnement le plus lent et le plus rapide.

Schéma de connexion

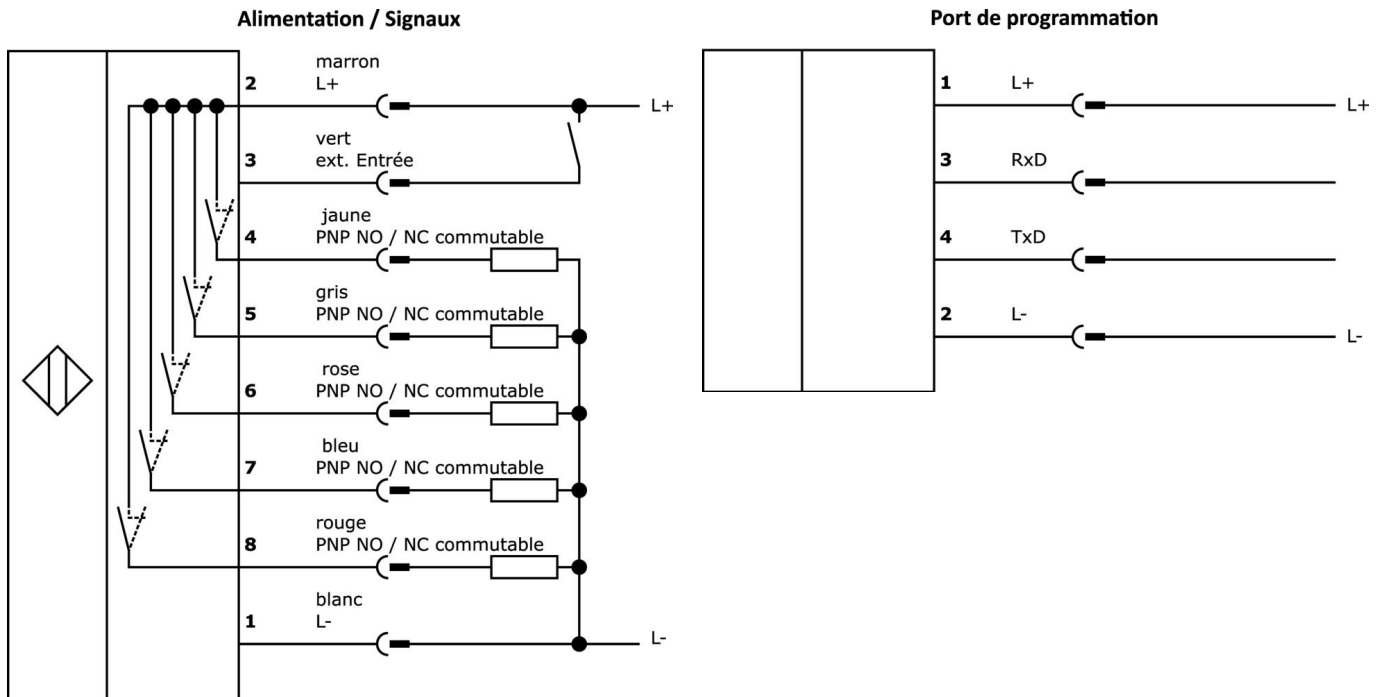
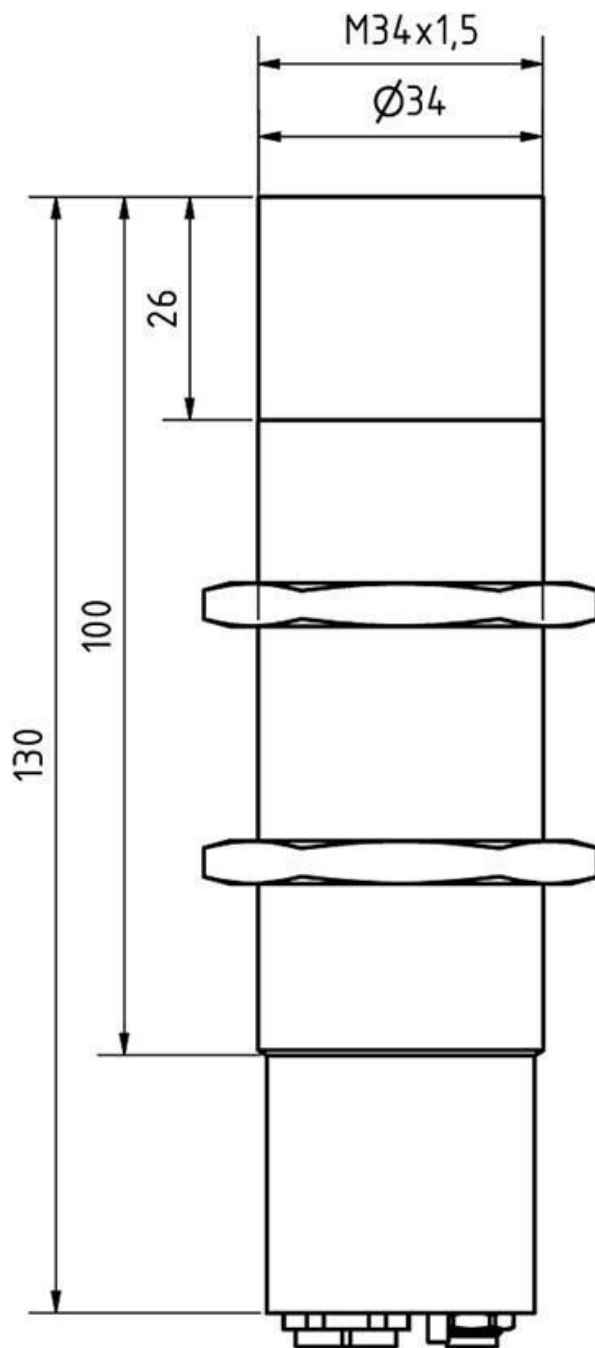


Schéma d'encombrement



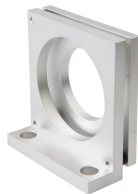
Extrait de la gamme d'accessoires

VKSI0297



Câble de raccordement RS232/ Ethernet, 0,5m, connecteur M5 à 4 points droit, connecteur M12 à 4 points droit, codage D, PUR (polyuréthane), aluminium

AO000164



Accessoire Optique, équerre de fixation, équerre, aluminium

AY000151



Accessoire Capteur, Ø34mm, plastique, pour capteur 34mm, pour montage mural, fixation par vis

VK207U40



Câble de connexion RS232/USB, 2m, connecteur M5 coudé, connecteur USB-A droit, PUR (polyuréthane)

VK207U44



Câble de connexion RS232/USB, 2m, M5 connecteur droit, USB-A connecteur droit, PUR (polyuréthane)

VK207F44



Câble de raccordement RS232/ Sub-D, 2m, M5 connecteur droit, D-Sub connecteur 9 broches droit, PUR (polyuréthane)

VK207B41



Câble de raccordement, 2m, connecteur M9 8 pôles coudé, extrémité libre, 8x0,14mm², PUR (polyuréthane), 125V, IP67, blindé, huiles et fluides de coupe, zone de soudure

VK207B45



Câble de raccordement, 2m, connecteur M9 à 8 pôles droit, extrémité libre, 8x0,14mm², PUR (polyuréthane), 125V, IP67, blindé, huiles et fluides de coupe, domaine de soudage

VK000053



Vis de fermeture, M5, plastique, noir

Vous trouverez d'autres accessoires sur notre site Internet



Montage

Le montage / l'installation ne doit être effectué que par un électricien spécialisé !



Élimination

Numéro WEEE selon § 6 alinéa 3 ElektroG : 40951076

Consignes de sécurité

/ Avant la mise en service, veuillez vous assurer que toutes les consignes de sécurité figurant éventuellement dans la documentation du produit ont été respectées.

/ En cas d'impact direct sur la sécurité des personnes, l'utilisation de ces produits est interdite.

/ Les logiciels, pilotes ou fichiers IODD éventuellement nécessaires au fonctionnement de votre appareil peuvent être téléchargés gratuitement sur notre site Internet : www.ipf.de