

OF340140

Czujniki optyczne • Czujniki koloru

Czujnik optyczny, kolorowy, M34x1.5 130long, światło białe, true color, Sn: 15-80, 22-26V DC, 5x PNP/NPN push/pull, złącze wtykowe M9 8-pin, IP64, aluminium anodowane/anodowane+szkło, $\Delta E \geq 0.5$, 60kHz, 31 kolorów

W zestawie Matka



Funkcja czujników koloru opiera się na ocenie czerwonych, zielonych i niebieskich składowych światła odbitego od mierzonych obiektów lub promieniowania emitowanego przez "własne oprawy oświetleniowe" (np. diody LED, tylne światła samochodów, lampy halogenowe, lampy fluorescencyjne itp.) Oprócz białego światła lub oświetlenia UV, które można włączać/wyłączać, w tym celu w urządzeniu zintegrowany jest tak zwany potrójny odbiornik. Odbiornik ten działa zgodnie z zasadą prawdziwego koloru. Oznacza to, że ocena światła docierającego do odbiornika opiera się na postrzeganiu kolorów przez ludzkie oko. Jest to warunek wstępny niezawodnego rozróżniania obiektów lub samoświecących podświetlaczy w zależności od ich koloru i jasności. Testowanie materiałów fluorescencyjnych wymaga użycia czujników ze źródłem światła UV. Użycie w niekorzystnych warunkach środowiskowych jest możliwe dzięki zastosowaniu dodatkowego kabla światłowodowego. Urządzenia te charakteryzują się precyzyjnym wykrywaniem i wysoką częstotliwością przetwarzania. Sprawia to, że są one idealnym narzędziem do kontroli procesów i jakości.

Właściwości elektryczne

Liczba wejść cyfrowych	1
Liczba wyjść przełączających	5
Wyświetlacz	Wyświetlacz LED
Wykonywanie funkcji przełączania	Styk normalnie otwarty (NO dla PNP) Styk normalnie zamknięty (NC dla NPN) - Regulacja
Projekt połączenia elektrycznego	Złącze wtykowe M9
Konstrukcja wyjścia przełączającego	Push/pull
Znamionowy prąd przełączania	100 mA
Procedura ustawiania	Parametryzacja Teach-In
Rozciąganie impulsowe	100 ms
Prąd bez obciążenia	220 mA
Maksymalna liczba pomiarów do uśrednienia	32768
Częstotliwość pomiaru w trybie lampy błyskowej	5000 Hz
Częstotliwość pomiaru w trybie stałego oświetlenia	35000 Hz
Częstotliwość pomiaru w trybie światła zmiennego	20000 Hz
Liczba biegunów	8
Częstotliwość przełączania	60000 Hz
Klasa ochrony	III
Dryft temperatury	$\Delta X/\Delta T$; $\Delta Y/\Delta T$ typowo 0,2 cyfry/°C (< 0,01% / °C)
Zabezpieczenie przed odwrotną polaryzacją	Tak
Typ styku wtykowego, interfejs komunikacyjny	Żeński (gniazdo)
Konstrukcja połączenia wtykowego, interfejs komunikacyjny	Złącze wtykowe M5
Liczba biegunów połączenia interfejsu	4
Przełączane stopnie wzmacniacza	8
Ochrona przed przeciążeniem	Tak
Obsługiwany interfejs komunikacyjny	RS232
Napięcie robocze (DC)	21,6 - 26,4 V
Zakres pomiarowy	15 - 80 mm
Funkcja czasu	Tak
Funkcja wejścia	Teach-In Wyzwalacz
Częstotliwość pomiaru	5000 - 35000 Hz

Właściwości mechaniczne

Projekt	Cylinder, gwint
Średnica	34 mm
Podziałka gwintu	1,5 mm
Temperatura przechowywania	-20 - 85 °C
Długość	130 mm
Powierzchnia	powłoka teflonowa
Klasa ochrony (IP)	IP64
Stopień ochrony (IP) elektroniki ewaluacyjnej	IP64
Stopień ochrony (IP), przód	IP67
Materiał aktywnej powierzchni czujnika	szkło
Materiał obudowy	Aluminium
Do powierzchni błyszczących/odbijających światło	Tak
Wymiar gwintu	M34
Liczba kolorów	31
Temperatura otoczenia	-20 - 55 °C

Właściwości optyczne

Odległość kolorów	$\Delta E \geq 0,5$
Przestrzeń kolorów	X Y INT siM (Laboratorium)
Rodzaj światła	Białe światło
Maks. Oświetlenie otoczenia	5000 lx
Metoda pomiarowa do wykrywania koloru	Aktywny proces trójzakresowy
Nominalny zakres skanowania	30 mm
Równomierne działanie oświetlenia	Tak
Prawdziwy kolor	Tak
Tryb światła zmiennego	Tak
Liczba kolorów	31
Skupienie	30 mm
Średnica plamki świetlnej w punkcie centralnym	12 mm

Inne właściwości

Odległość odniesienia	30
-----------------------	----

Klasyfikacja

ETIM 8	EC001817 Czujnik koloru
--------	-------------------------

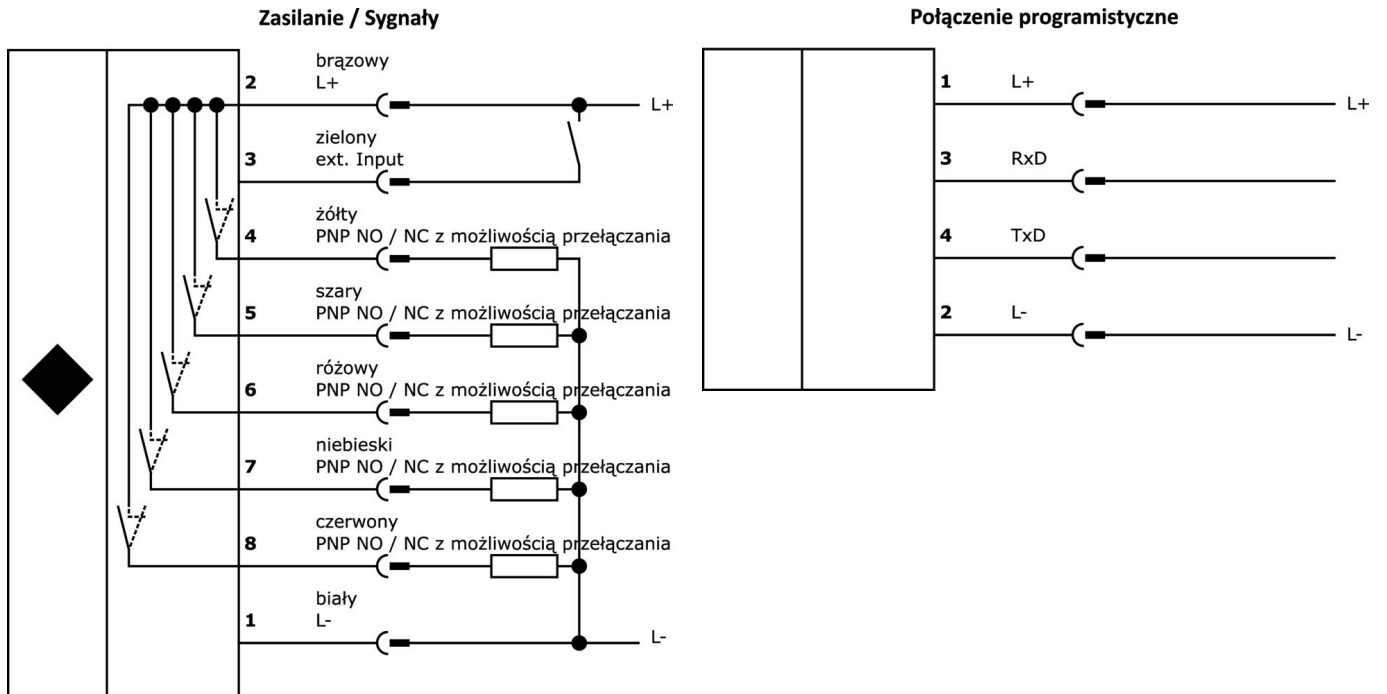
Więcej informacji

Grupa produktów IPF	104 Czujniki koloru
Wymiary opakowania	160 x 99 x 60 mm
Masa brutto	190 g
Numer taryfy celnej	85365019
Numer WEEE	40951076
Zgodność z REACH	Tak
Zgodność z dyrektywą RoHS	Tak

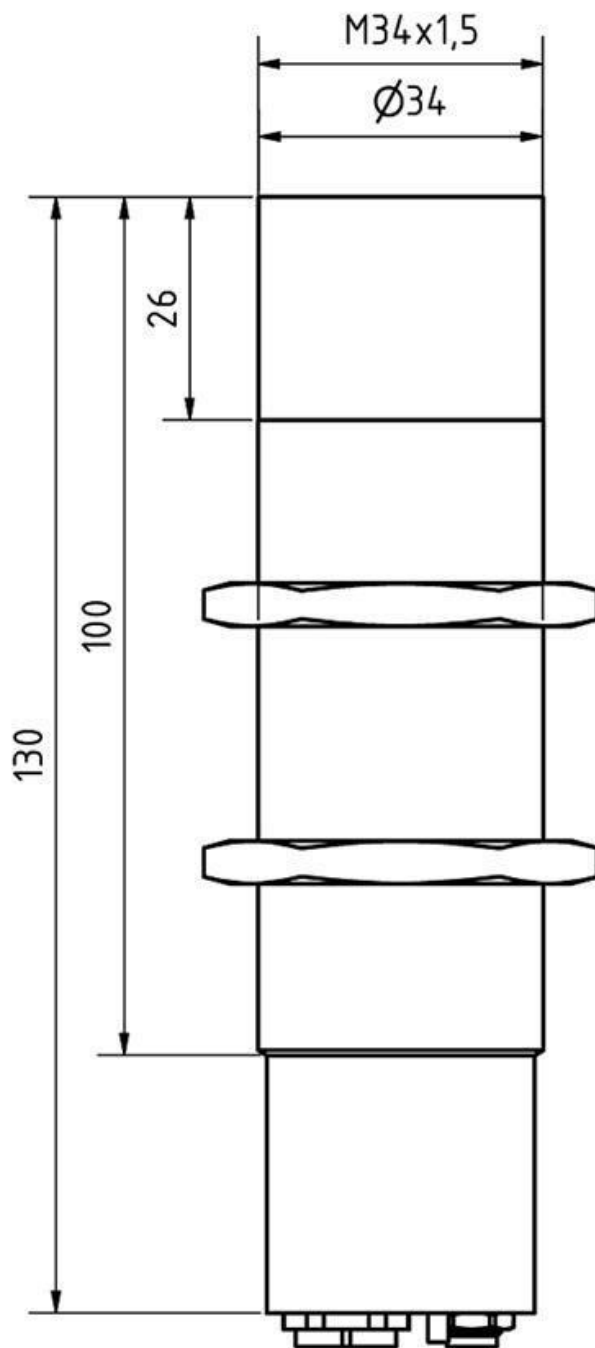
Ważne uwagi

/ Wartość częstotliwości pomiarowej odnosi się do maksimum najwolniejszego i najszybszego trybu pracy.

Schemat połączeń



Rysunek wymiarowy



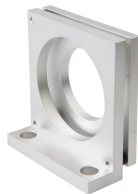
Fragment programu akcesoriów

VKSI0297



Kabel połączony RS232/Ethernet, 0,5 m, wtyczka M5 4-stykowa prosta, wtyczka M12 4-stykowa prosta, kodowanie D, PUR (poliuretan), aluminium

AO000164



Akcesoria Optyka, wspornik montażowy, wspornik, aluminium

AY000151



Akcesoria czujnika, Ø34 mm, tworzywo sztuczne, do czujnika 34 mm, do montażu na ścianie, mocowanie śrubowe

VK207U40



Kabel połączony RS232/USB, 2 m, wtyczka M5 kątowna, wtyczka USB-A prosta, PUR (poliuretan)

VK207U44



Kabel połączony RS232/USB, 2 m, wtyczka M5 prosta, wtyczka USB-A prosta, PUR (poliuretan)

VK207F44



Kabel połączony RS232/Sub-D, 2 m, wtyczka M5 prosta, wtyczka D-Sub 9-pinowa prosta, PUR (poliuretan)

VK207B41



Kabel połączony, 2 m, wtyczka M9 8-stykowa kątowna, wolny koniec kabla, 8x0,14 mm², PUR (poliuretan), 125 V, IP67, ekranowany, oleje i smary chłodzące, obszar spawania

VK207B45



Kabel połączony, 2m, wtyczka M9 8-pin prosta, wolny koniec kabla, 8x0,14mm², PUR (poliuretan), 125V, IP67, ekranowany, oleje i smary chłodzące, obszar spawania

VK000053



Zasłepka gwintowana, M5, plastikowa, czarna

Więcej akcesoriów można znaleźć na naszej stronie internetowej



Instalacja

Instalacja może być przeprowadzona wyłącznie przez wykwalifikowanego elektryka!



Usuwanie odpadów

Numer WEEE zgodnie z § 6 ust. 3 ElektroG: 40951076

Instrukcje bezpieczeństwa

/ Przed uruchomieniem należy upewnić się, że przestrzegane są wszystkie instrukcje bezpieczeństwa zawarte w dokumentacji produktu.

/ Korzystanie z tych produktów jest zabronione, jeśli mają one bezpośredni wpływ na bezpieczeństwo osobiste.

/ Wszelkie oprogramowanie, sterowniki lub pliki IODD wymagane do obsługi urządzenia można pobrać bezpłatnie z naszej strony internetowej: www.ipf.de.