

OF340140

Sensores ópticos • Sensores de cor

Sensor óptico, cor, M34x1,5 130long, luz branca, cor verdadeira, Sn: 15-80, 22-26V DC, 5x PNP/NPN push/pull, ficha de ligação M9 8-pinos, IP64, alumínio anodizado/anodizado+vidro, $\Delta E \geq 0,5$, 60kHz, 31 cores

incluindo Mãe



A função dos sensores de cor baseia-se na avaliação dos componentes vermelho, verde e azul da luz reflectida pelos objectos a medir ou da radiação emitida pelas "auto-luminárias" (por exemplo, LEDs, luzes traseiras de automóveis, lâmpadas de halogéneo, lâmpadas fluorescentes, etc.). Para além de uma luz branca ou de uma iluminação UV que pode ser ligada/desligada, está integrado no aparelho um recetor triplo para este efeito. Este recetor funciona de acordo com o princípio da cor real. Isto significa que a avaliação da luz que atinge o recetor é baseada na percepção de cor do olho humano. Este é o pré-requisito para a diferenciação fiável de objectos ou auto-iluminadores de acordo com a sua cor e brilho. O teste de materiais fluorescentes requer a utilização de sensores com uma fonte de luz UV. A utilização em condições ambientais adversas é possível através da utilização de um cabo de fibra ótica adicional. A interação entre uma deteção precisa e uma elevada frequência de comutação caracteriza os dispositivos. Isto torna-os uma ferramenta ideal para o controlo de processos e o controlo de qualidade.

Características eléctricas

Número de entradas digitais	1
Número de saídas de comutação	5
Ecrã	Ecrã LED
Execução da função de comutação	Contacto normalmente aberto (NA para PNP) Contacto normalmente fechado (NF para NPN) - Ajustável
Concepção da ligação eléctrica	Conector M9
Versão de saída de comutação	Push-pull (empurrar/puxar)
Corrente nominal de comutação	100 mA
Procedimento de definição	Parametrização Aulas teóricas
Alongamento do pulso	100 ms
Corrente em vazio	220 mA
Número máximo de medições para cálculo da média	32768
Frequência de medição no modo de flash	5000 Hz
Frequência de medição em modo de luz uniforme	35000 Hz
Frequência de medição em modo de luz alternada	20000 Hz
Número de postes	8
Frequência de comutação	60000 Hz
Classe de protecção	III
Desvio de temperatura	$\Delta X/\Delta T$; $\Delta Y/\Delta T$ tip. 0,2 dígitos/°C (< 0,01% / °C)
Tipo de contacto de ficha, interface de comunicação	Feminino
Concepção da ligação da ficha, interface de comunicação	Conector M5
Número de pólos da ligação de interface	4
Estágios de amplificação comutáveis	8
Interface de comunicação suportada	RS232
Tensão de funcionamento (DC)	21,6 - 26,4 V
Gama de medição	15 - 80 mm
Função de entrada	Aulas teóricas Gatilho
Frequência de medição	5000 - 35000 Hz
ardTEEL_Schutzfunktionen	Protecção contra sobrecarga Protecção contra inversão de polaridade

Características mecânicas

Tipo	Cilindro, rosca
Diâmetro	34 mm
Passo de linha	1,5 mm
Temperatura de armazenamento	-20 - 85 °C
Comprimento	130 mm
Superfície	revestido a teflon
Classe de protecção (IP)	IP64
Classe de protecção (IP) do sistema electrónico de avaliação	IP64
Classe de protecção (IP), lado frontal	IP67
Material da superfície activa do sensor	vidro
Material do invólucro	Alumínio
Dimensão da rosca	M34
Número de cores	31
Temperatura ambiente	-20 - 55 °C

Características ópticas

Distância de cor	$\Delta E \geq 0,5$
Espaços de cor	X Y INT siM (Lab)
Tipo de luz	Luz branca
Máximo. Luz ambiente	5000 lx
Método de medição para a detecção de cores	gama tripla activa
Alcance nominal de varrimento	30 mm
Número de cores	31
Foco	30 mm
Diâmetro do ponto de luz no ponto focal	12 mm

Outras características

Âmbito das funções	Funcionamento com luz constante Cor real Funcionamento com luz alternada Função de tempo
Distância de referência	30
ardTE00_Awendungen	Inspeção de superfícies brilhantes Detecção de superfícies reflectoras

Classificação

ETIM 8

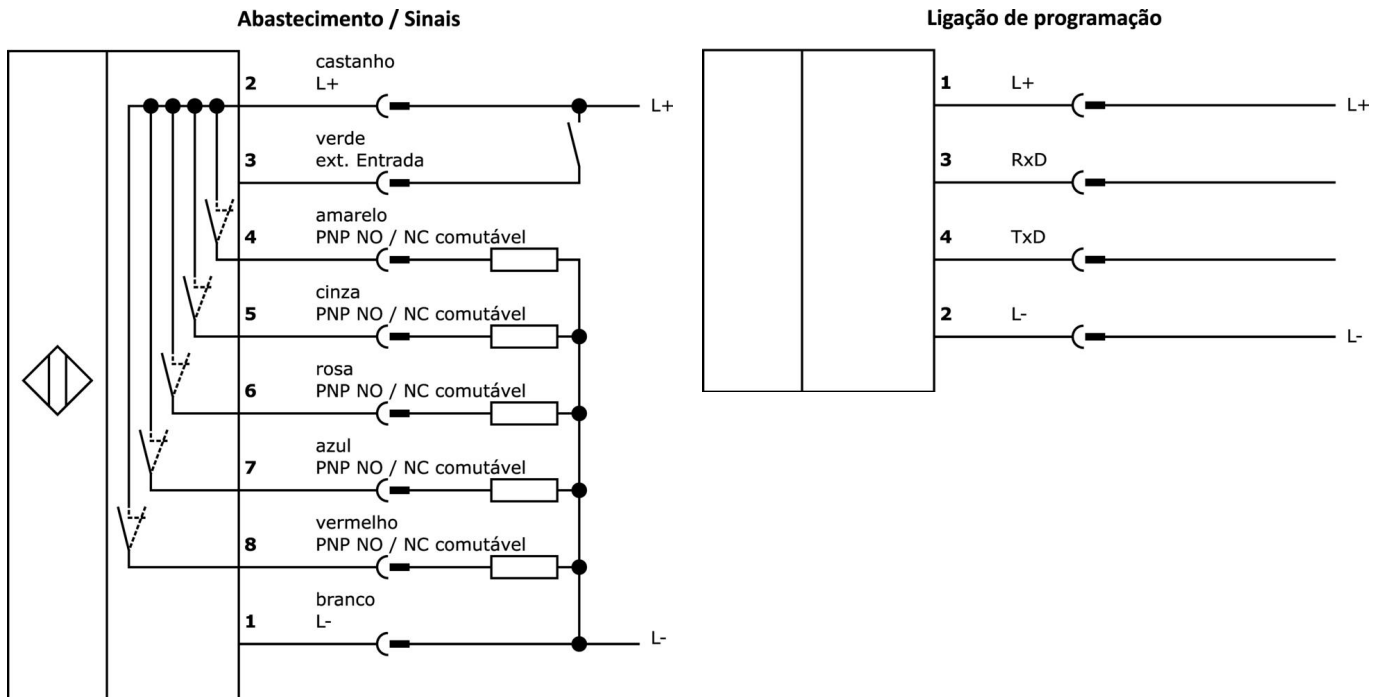
Mais

Grupo de produtos IPF	104 sensores de cor
dimensões da embalagem	160 x 99 x 60 mm
Peso bruto	190 g
Número da pauta aduaneira	85365019
Número WEEE	40951076
Em conformidade com o REACH	Sim
Conformidade com RoHS	Sim

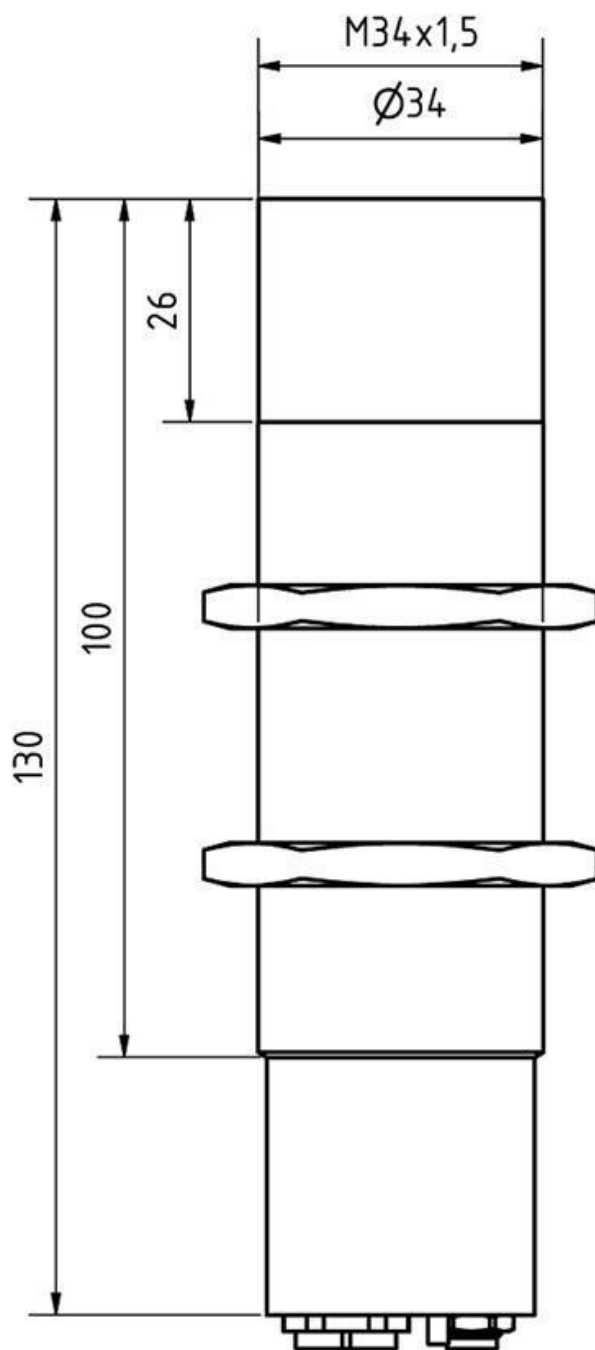
Notas importantes

/ O valor da frequência de medição refere-se ao máximo do modo de funcionamento mais lento e mais rápido.

Ligação



Desenho dimensional



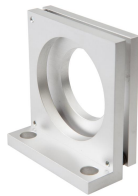
Programa de acessórios de extracção

VKSI0297



Cabo de ligação RS232/Ethernet, 0,5 m, ficha M5 de 4 pinos rectos, ficha M12 de 4 pinos rectos, codificação D, PUR (poliuretano), alumínio

AO000164



acessórios ópticos, Suporte de ângulo de montagem, Ângulo, Alumínio

AY000151



acessórios sensor, Ø34mm, Plástico, Para sensor 34mm, para Fixação na parede, Fixação com parafusos

VK207U40



Cabo de ligação RS232/USB, 2m, macho M5 (conector) angular, macho USB-A (conector) recto, PUR (poliuretano)

VK207U44



Cabo de ligação RS232/USB, 2m, macho M5 (conector) recto, macho USB-A (conector) recto, PUR (poliuretano)

VK207F44



Cabo de ligação RS232/Sub-D, 2m, macho M5 (conector) recto, macho D-Sub (conector) recto de 9 pinos, PUR (poliuretano)

VK207B41



Cabo de ligação, 2m, ficha M9 de 8 pinos em ângulo, extremidade do cabo livre, 8x0,14mm², PUR (poliuretano), 125V, IP67, blindado, óleos e lubrificantes de arrefecimento, área de soldadura

VK207B45



Cabo de ligação, 2m, M9 macho (conector) 8 pinos rectos, extremidade do condutor livre, 8x0,14mm², PUR (poliuretano), 125V, IP67, blindado, óleo e lubrificantes de arrefecimento, área de soldadura

VK000053



Tampão de parafuso, M5, Plástico, Preto

Pode encontrar mais acessórios na nossa página inicial



Instalação

A montagem / instalação só pode ser efectuada por um electricista qualificado!



Eliminação

Número WEEE de acordo com § 6 para. 3 ElektroG: 40951076

Avisos de segurança

- /** Antes da primeira utilização, certifique-se de que segue todas as instruções de segurança que possam ser fornecidas nas informações sobre o produto.
- /** Nunca utilize estes dispositivos em aplicações em que a segurança de uma pessoa dependa da sua funcionalidade.
- /** Qualquer software, controladores ou ficheiros IOODD que possam ser necessários para operar o seu dispositivo podem ser descarregados gratuitamente a partir da nossa página inicial: www.ipf-electronic.com