

OF349142

Optické senzory • Senzory barev

Senzor optický, barevný, M34x1,5 130dlouhý, bílé světlo, věrné barvy, Sn: 10-150, 22-26V DC, 5x PNP/NPN push-pull, konektor M9 8-pin, IP64, hliníkový eloxovaný/anodizovaný+sklo, $\Delta E \geq 0,5$, 60kHz, 31 barev

Včetně Matice



Funkce snímačů barev je založena na vyhodnocování červené, zelené a modré složky světla odraženého od měřených objektů nebo záření vyzařovaného "vlastními svítilny" (např. LED diodami, zadními světly automobilů, halogenovými žárovkami, zářivkami atd.). K tomuto účelu je v přístroji integrován tzv. trojitý přijímač spolu s bílým světlem nebo UV osvětlením, které lze zapnout/vypnout. Tento přijímač pracuje na principu věrné barvy. To znamená, že vyhodnocení světla dopadajícího na přijímač je založeno na vnímání barev lidským okem. To je předpokladem pro spolehlivé rozlišení předmětů nebo samočinných osvětlovačů podle jejich barvy a jasu. Testování fluorescenčních materiálů vyžaduje použití snímačů se zdrojem UV světla. Použití v nepříznivých podmínkách prostředí je možné díky použití přídatného optického kabelu. Přístroje charakterizuje souhra mezi přesnou detekcí a vysokou spínací frekvencí. To z nich činí ideální nástroj pro kontrolu procesů a zajištění kvality.

Elektrické vlastnosti

Počet digitálních vstupů	1
Počet spínacích výstupů	5
Zobrazení	LED displej
Provedení spínací funkce	Normálně otevřený kontakt (NO pro PNP) Normálně uzavřený kontakt (NC pro NPN) - nastavitelný
Provedení elektrické přípojky	Konektor M9
Provedení spínacího výstupu	Dvojčinný (Push/Pull)
Jmenovitý spínací proud	100 mA
Postup nastavení	Parametrizace Teach-In
Prodloužení impulsu	100 ms
Proud naprázdno	220 mA
Maximální počet měření pro zprůměrování	32768
Měřicí kmitočet v provozu s bleskovým světlem	5000 Hz
Měřicí kmitočet v provozu se stejným světlem	35000 Hz
Měřicí kmitočet v provozu se střídavým světlem	20000 Hz
Počet pinů	8
Frekvence spínání	60000 Hz
Třída ochrany	III
Teplotní drift	$\Delta X/\Delta T$; $\Delta Y/\Delta T$ typ. 0,2 digits/°C (<0,01 % / °C)
Druh zásuvky, komunikační rozhraní	Samice (zdířka)
Provedení komunikačního rozhraní	Konektor M5
Počet pinů přípojky rozhraní	4
Volitelné stavy zesilovače	8
Podporované komunikační rozhraní	RS232
Provozní napětí (DC)	21,6 - 26,4 V
Rozsah měření	10 - 150 mm
Vstupní funkce	Teach-in Spouš
Měřicí frekvence	5000 - 35000 Hz
Ochranné funkce	Überlastschutz Verpolungsschutz

Mechanické vlastnosti

Design	Válec, závit
Průměr	34 mm
Stoupání závitu	1,5 mm
Skladovací teplota	-20 - 85 °C
Délka	130 mm
Povrch	s teflonovým povlakem
Druh krytí (IP)	IP64
Druh krytí (IP) elektroniky vyhodnocení	IP64
Druh krytí (IP), čelně	IP67
Materiál aktivní plochy snímače	sklo
Materiál krytu	Hliník
Rozměr závitu	M34
Počet barev	31
Okolní teplota	-20 - 55 °C

Optické vlastnosti

Barevná vzdálenost	$\Delta E \geq 0,5$
Barevné prostory	X Y INT siM (Lab)
Druh světla	Bílé světlo
Max. okolní světlo	5000 lx
Postup měření pro detekci barev	aktivní tříobvodový/třípásmový proces
Jmenovitá šíře snímání	50 mm
Počet barev zaměření	31
Průměr světelného bodu v ohnisku	12 mm

Ostatní vlastnosti

Funkční rozsah	Gleichlichtbetrieb True Color Wechsellichtbetrieb Zeitfunktion
Referenční rozestup	50

Klasifikace

ETIM 8

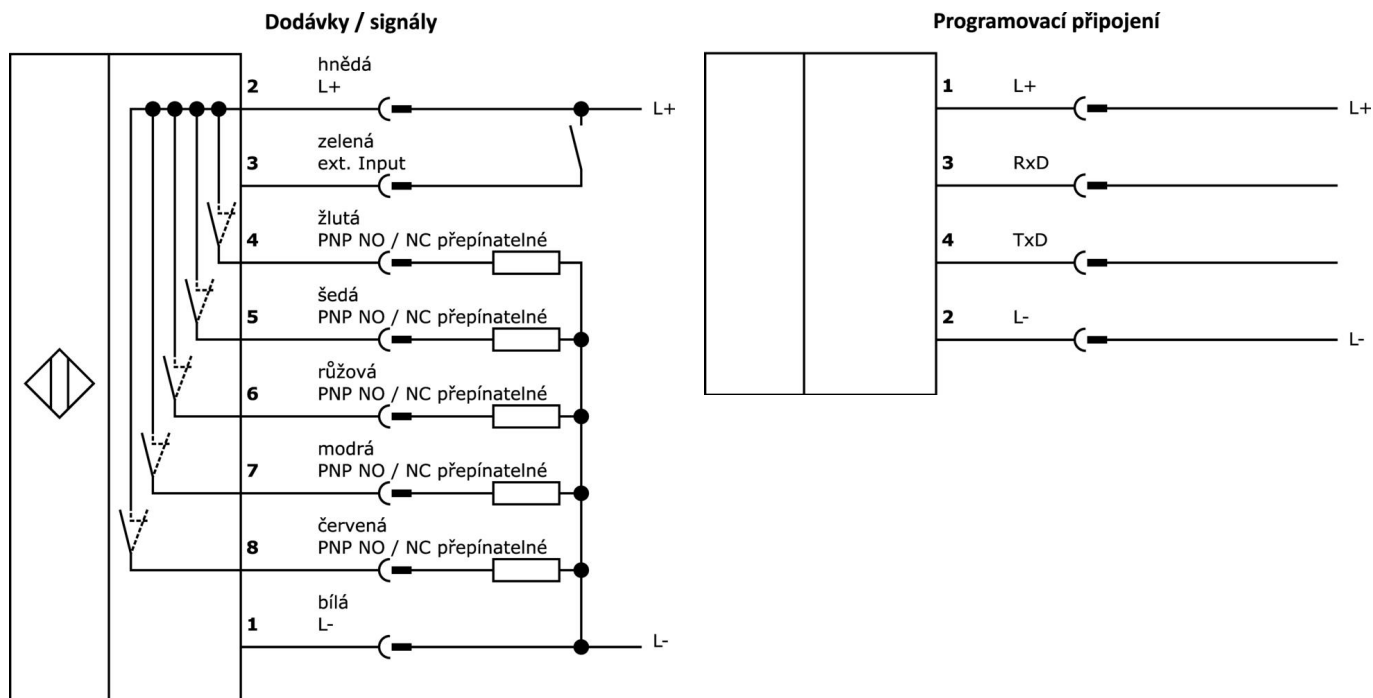
Další

Skupina produktů IPF	104 Senzory barev
Rozměry balení	160 x 99 x 60 mm
Hrubá váha	190 g
Číslo zboží	85365019
WEEE číslo	40951076
V souladu s REACH	Ano
V souladu s RoHS	Ano

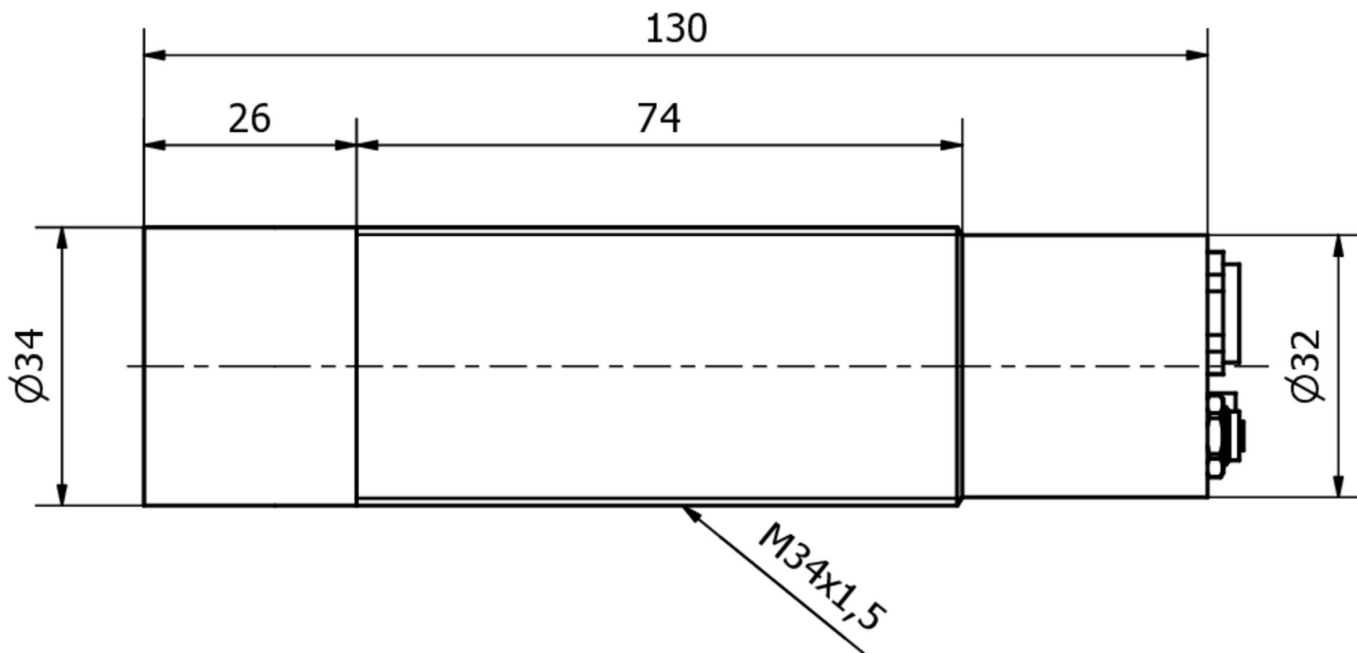
Důležité poznámky

/ Hodnota frekvence měření se vztahuje k maximu nejpomalejšího a nejrychlejšího provozního režimu.

Přípojka



Rozměrový výkres



Výňatek z programu příslušenství

VKSI0297



Připojovací kabel RS232/Ethernet, 0,5 m, konektor M5 4-pin rovný, konektor M12 4-pin rovný, kódování D, PUR (polyuretan), hliník

VK000053



Uzavírací šroub, M5, Plast, černá

VK207F44



Připojovací kabel RS232/Sub-D, 2m, M5 Samec (zástrčka) přímý, D-Sub Samec (zástrčka) 9pólový přímý, PUR (Polyuretan)

VK207U40



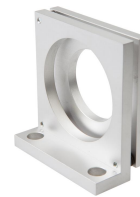
Připojovací kabel RS232/USB, 2m, M5 Samec (zástrčka) zahnutý, USB-A Samec (zástrčka) přímý, PUR (Polyuretan)

VK207U44



Připojovací kabel RS232/USB, 2m, M5 Samec (zástrčka) přímý, USB-A Samec (zástrčka) přímý, PUR (Polyuretan)

AO000164



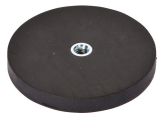
Příslušenství Optické, Upevňovací úhelníky, Úhel, Hliník

AY000151



Příslušenství Snímač, Ø34mm, Plast, pro snímač 34mm, pro Nástěnná montáž, Šroubové upevnění

AY000129



Příslušenství, magnetické, Ø66mm, neodym-železo-bór, vnitřní závit M6, guma

AY000144



Příslušenství Snímač, Panel adaptéru, 3x30x85mm, Ušlechtilá ocel 1.4305

Další příslušenství najdete na našich domovských stránkách



Montáž

Montáž / instalaci smí provádět pouze kvalifikovaný elektrikář!



Likvidace

Číslo WEEE podle § 6 odst. 3 ElektroG: 40951076

Bezpečnostní pokyny

/ Před uvedením do provozu prosím zkontrolujte, zda byly dodrženy veškeré bezpečnostní pokyny, které jsou případně uvedené v dokumentaci výrobku.

/ Nikdy nepoužívejte tato zařízení v aplikacích, kde bezpečnost osob závisí na jejich funkčnosti.

/ Software, ovladače a soubory IODD potřebné k provozu zařízení si můžete stáhnout bezplatně na naší domovské stránce: www.ipf-electronic.de/cz