

OF349142

Optische Sensoren • Farbsensoren

Sensor Optisch, Farbe, M34x1,5 130lang, Weißlicht, True Color, Sn: 10-150, 22-26V DC, 5x PNP/NPN Gegentakt (Push/Pull), Steckverbinder M9 8polig, IP64, Aluminium anodisiert/eloxiert+Glas, $\Delta E \geq 0,5$, 60kHz, 31 Farben

Inklusive Mutter



Die Funktionsweise der Farbsensoren beruht auf der Bewertung der Rot-, Grün- und Blau-Anteile des von Messobjekten zurückreflektierten Lichtes, oder der vom „Selbstleuchter“ (z.B. LEDs, Rückleuchten von Pkw, Halogenlampen, Leuchtstofflampen usw.) emittierten Strahlung. Dazu ist im Gerät neben einer ein-/ausschaltbare Weißlicht- oder UV-Beleuchtung ein sogenannter 3-fach-Empfänger integriert. Dieser Empfänger arbeitet nach dem True Color Prinzip. Das bedeutet, dass die Bewertung des auf den Empfänger auftreffenden Lichtes an die Farbwahrnehmung des menschlichen Auges angelehnt ist. Dies ist die Voraussetzung für die sichere Differenzierung von Objekten oder Selbstleuchtern nach ihrer Farbe und Helligkeit. Die Prüfung von fluoreszierenden Materialien bedingt die Verwendung von Sensoren mit UV-Lichtquelle. Der Einsatz unter widrigen Umgebungsbedingungen ist durch die Verwendung eines zusätzlichen Lichtwellenleiters möglich. Das Zusammenspiel zwischen präziser Erfassung und einer hoher Schaltfrequenz zeichnet die Geräte aus. Somit werden sie zu einem idealen Werkzeug der Prozesssteuerung und Qualitätskontrolle.

Elektrische Eigenschaften

Anzahl der digitalen Eingänge	1
Anzahl der Schaltausgänge	5
Anzeige	LED-Anzeige
Ausführung der Schaltfunktion	Schließer (NO bei PNP) Öffner (NC bei NPN) - Einstellbar
Ausführung des elektrischen Anschlusses	Steckverbinder M9
Ausführung des Schaltausgangs	Gegentakt (Push/Pull)
Bemessungsschaltstrom	100 mA
Einstellverfahren	Parametrierung Teach-In
Impulsverlängerung	100 ms
Leerlaufstrom	220 mA
Maximale Messungsanzahl für Mittelwertbildung	32768
Messfrequenz im Blitzlichtbetrieb	5000 Hz
Messfrequenz im Gleichlichtbetrieb	35000 Hz
Messfrequenz im Wechsellichtbetrieb	20000 Hz
Polzahl	8
Schaltfrequenz	60000 Hz
Schutzklasse	III
Temperaturdrift	$\Delta X/\Delta T$; $\Delta Y/\Delta T$ typ. 0,2 digits/°C (< 0,01% / °C)
Ausführung des Steckkontaktes, Kommunikationsschnittstelle	Female (Buchse)
Ausführung der Steckverbindung, Kommunikationsschnittstelle	Steckverbinder M5
Polzahl des Schnittstellenanschlusses	4
Zuschaltbare Verstärkerstufen	8
Unterstützte Kommunikationsschnittstelle	RS232
Betriebsspannung (DC)	21,6 - 26,4 V
Messbereich	10 - 150 mm
Eingangsfunktion	Teach-In Trigger
Messfrequenz	5000 - 35000 Hz
Schutzfunktionen	Überlastschutz Verpolungsschutz

Mechanische Eigenschaften

Bauform	Zylinder, Gewinde
Durchmesser	34 mm
Gewindesteigung	1,5 mm
Lagertemperatur	-20 - 85 °C
Länge	130 mm
Oberfläche	teflonbeschichtet
Schutzart (IP)	IP64
Schutzart (IP) der Auswerteelektronik	IP64
Schutzart (IP), frontseitig	IP67
Werkstoff der aktiven Fläche	Glas
Werkstoff des Gehäuses	Aluminium
Gewindemaß	M34
Anzahl der Farbsensoren	31
Umgebungstemperatur	-20 - 55 °C

Optische Eigenschaften

Farbabstand	$\Delta E \geq 0,5$
Farbräume	X Y INT siM (Lab)
Lichtart	Weißlicht
Max. Umgebungslicht	5000 lx
Messverfahren für Farb-Detektion	aktives Dreibereichsverfahren
Nenntastweite	50 mm
Anzahl der Farbsensoren	31
Fokus	50 mm
Lichtfleckdurchmesser im Fokuspunkt	12 mm

Sonstige Eigenschaften

Funktionsumfang	Gleichlichtbetrieb True Color Wechsellichtbetrieb Zeitfunktion
Referenzabstand	50

Klassifizierung

ETIM 8

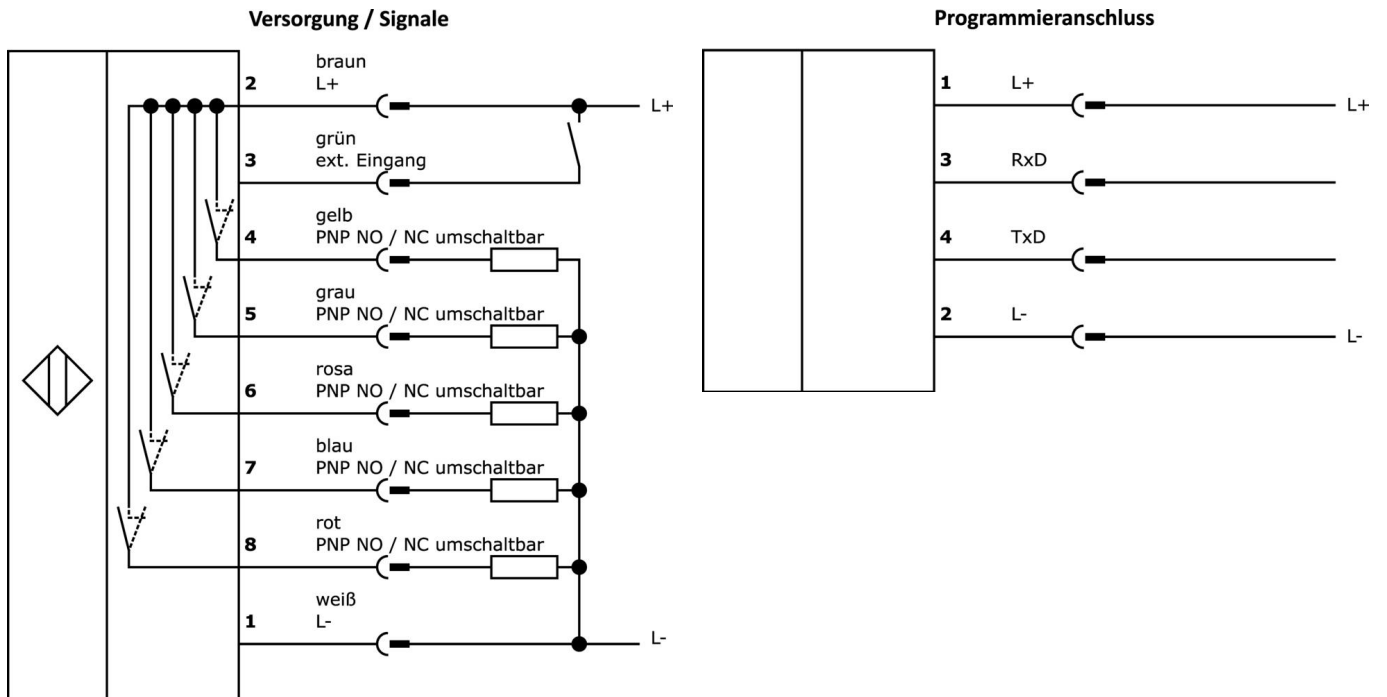
Weiteres

IPF Produktgruppe	104 Farbsensoren
Verpackungsmaße	160 x 99 x 60 mm
Bruttogewicht	190 g
Zolltarifnummer	85365019
WEEE-Nummer	40951076
REACH-konform	Ja
RoHS konform	Ja

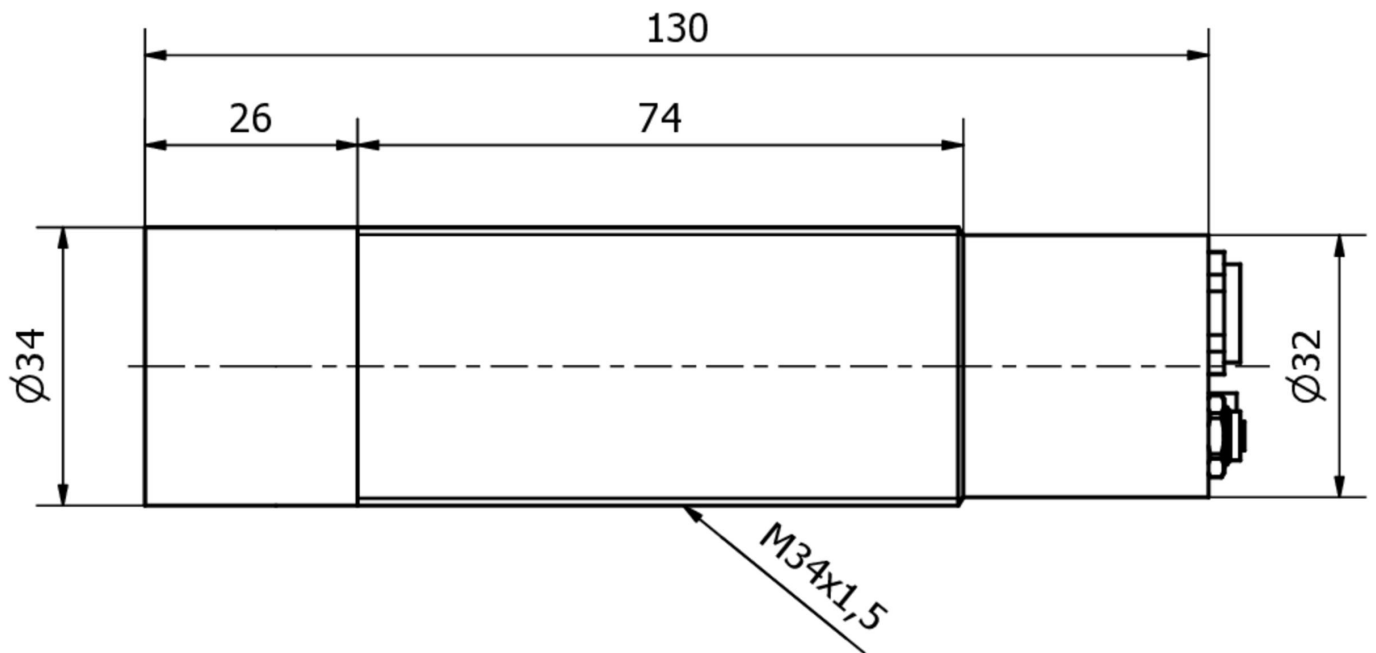
Wichtige Hinweise

/ Die Wert der Messfrequenz bezieht sich auf das Maximum des langsamsten und des schnellsten Betriebsmodus.

Anschlussbild




Massbild




Auszug Zubehörprogramm


VKSI0297

 Anschlußkabel RS232/Ethernet, 0,5m, M5 Stecker 4polig gerade, M12 Stecker 4polig gerade, D-Codierung, PUR (Polyurethan), Aluminium


VK000053

 Verschlusschraube, M5, Kunststoff, schwarz


VK207F44

 Anschlusskabel RS232/Sub-D, 2m, M5 Stecker gerade, D-Sub Stecker 9polig gerade, PUR (Polyurethan)

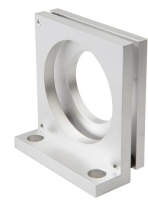
VK207U40

 Anschlusskabel RS232/USB, 2m, M5 Stecker abgewinkelt, USB-A Stecker gerade, PUR (Polyurethan)


VK207U44

 Anschlusskabel RS232/USB, 2m, M5 Stecker gerade, USB-A Stecker gerade, PUR (Polyurethan)

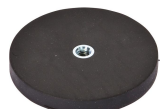
AO000164

 Zubehör Optisch, Befestigungswinkel, Winkel, Aluminium

AY000151

 Zubehör Sensor, Ø34mm, Kunststoff, für Sensor 34mm, für Wandmontage, Schraubbefestigung

AY000129

 Zubehör, Magnet, Ø66mm, Neodym-Eisen-Bor, Innengewinde M6, Gummi

AY000144

 Zubehör Sensor, Adapterplatte, 3x30x85mm, VA

Weiteres Zubehör finden Sie auf unserer Homepage



Einbau

Einbau / Installation darf nur durch eine Elektrofachkraft erfolgen!



Entsorgung

WEEE-Nummer gemäß § 6 Abs. 3 ElektroG: 40951076

Sicherheitshinweise

/ Bitte vergewissern Sie sich vor Inbetriebnahme, dass alle ggf. in der Produktdokumentation aufgeführten Sicherheitshinweise beachtet wurden.

/ Bei direkter Auswirkung auf die Personensicherheit ist die Anwendung dieser Produkte untersagt.

/ Die zum Betrieb Ihres Gerätes ggf. erforderliche Software, Treiber oder IODD-Dateien können Sie kostenlos auf unserer Homepage herunterladen: www.ipf.de