

## OF349142

### 光学传感器 • 彩色传感器

光学传感器，彩色，M34x1.5 130long，白光，真彩色，Sn：10-150，22-26V DC，5x PNP/NPN 推/拉，插头连接器 M9 8-针，IP64，铝阳极氧化/阳极氧化+玻璃， $\Delta E \geq 0.5$ ，60kHz，31 种颜色

包括 坚果



颜色传感器的功能基于对被测物体反射光或"自发光器具"(如发光二极管、汽车尾灯、卤素灯、荧光灯等)发出的辐射中的红、绿、蓝光成分的评估。除了可以开关的白光或紫外线照明外，设备中还集成了一个所谓的三重接收器。该接收器根据真彩色原理工作。这意味着，对照射到接收器上的光线的评估是基于人眼的色彩感知。这是根据物体或自发光体的颜色和亮度对其进行可靠区分的先决条件。荧光材料的测试需要使用带有紫外线光源的传感器。通过使用附加的光纤电缆，可以在恶劣的环境条件下使用。精确检测和高开关频率之间的相互作用是该设备的特点。这使其成为过程控制和质量控制的理想工具。

**电气特性**

数字输入的数量	1
开关输出的数量	5
显示	LED显示屏
开关功能的类型	常开触点 ( NO , 用于 PNP ) 常闭触点 ( NC , 用于 NPN ) - 可调
电气连接的类型	连接器M9
开关输出的类型	推拉式
额定开关电流	100 毫安
设置程序	参数化   教学活动
脉冲拉伸	100 毫秒
空载电流	220 毫安
平均的最大测量数	32768
闪光模式下的测量频率	5000 Hz
恒定光照操作下的测量频率	35000 Hz
交替光操作中的测量频率	20000 Hz
引脚数量	8
开关频率	60000 Hz
保护等级	三
温度漂移	$\Delta X/\Delta T; \Delta Y/\Delta T$ typ. 0.2 digits/°C (< 0.01% / °C)
插入式触点的类型, 通信接口	雌性(插座)
插件连接类型, 通信接口	连接器M5
接口连接的引脚数	4
可选择的放大器级别	8
支持的通信接口	串行接口
工作电压 ( DC )	21,6 - 26,4 V
测量范围	10 - 150 mm
输入功能	教学活动   触发器
测量频率	5000 - 35000 Hz
ardTEEL_Schutzfunktionen	Überlastschutz   Verpaltungsschutz

**机械特征**

设计	圆筒, 有螺纹的
直径	34 mm
螺纹间距	1.5 mm
储存温度	-20 - 85 °C
长度	130 mm
表面	聚四氟乙烯涂层
保护程度 ( IP )	IP64
评估电子产品的保护程度 ( IP ) 。	IP64
保护程度 ( IP ) , 正面	IP67
传感器的有效区域材料	玻璃
外壳材料	铝合金
导光板	M34
颜色的数量	31
环境温度	-20 - 55 °C

光学特征

颜色距离	$\Delta E \geq 0.5$
色彩空间	X Y INT SIM (Lab)
光源	白光
最大环境光	5000 lx
颜色检测的测量方法	有源三模法
标称操作距离	50 mm
颜色的数量	31
焦点	50 mm
焦点处的光斑直径	12 mm

其他特点

功能范围	Gleichlichtbetrieb True Color Wechsellichtbetrieb Zeitfunktion
参考距离	50

种类

ETIM 8
--------

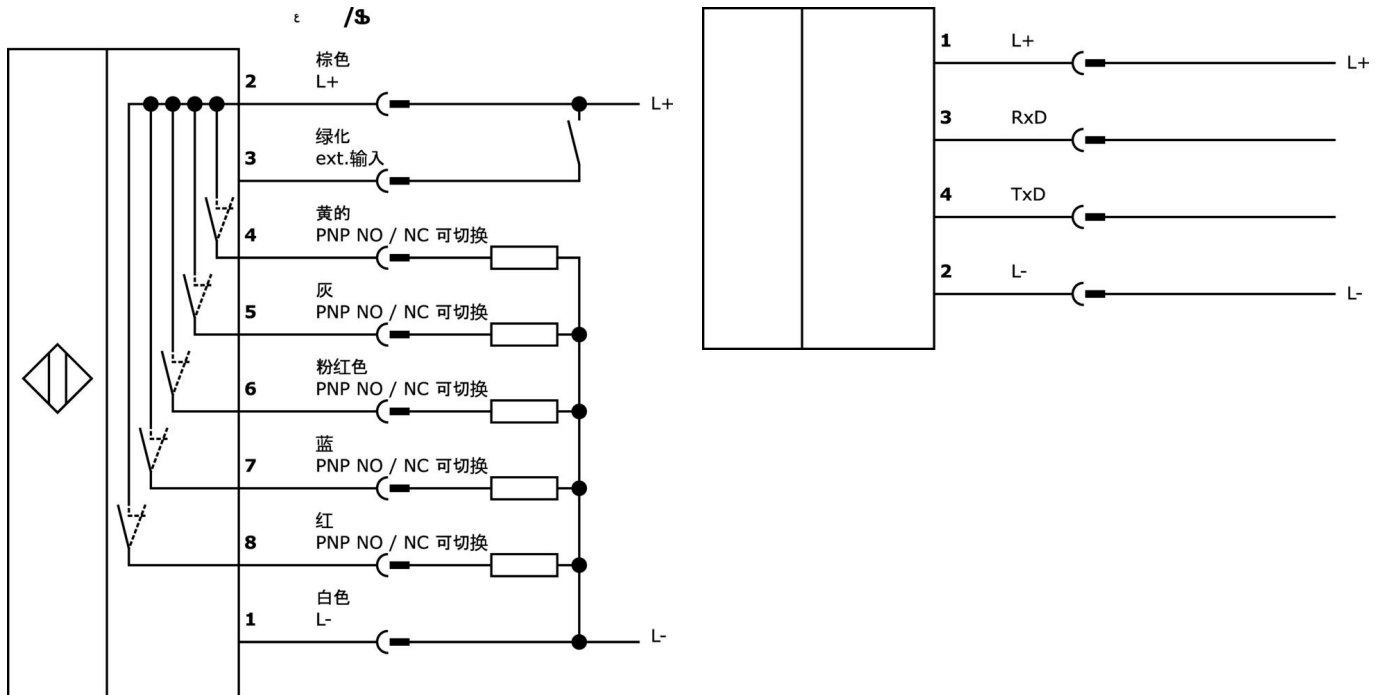
更多

IPF产品组	104个彩色传感器
包装尺寸	160 x 99 x 60 mm
总重量	190 g
海关税号	85365019
WEEE编号	40951076
适应性强	是
符合RoHS标准	是

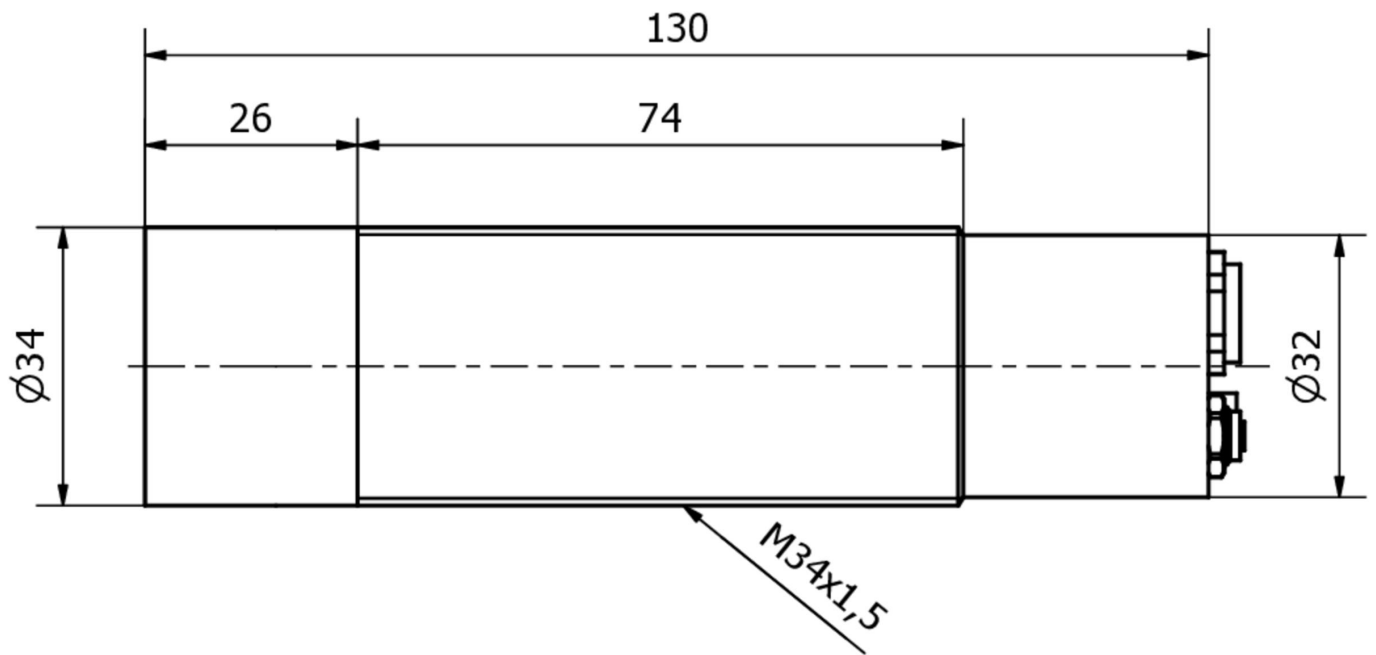
重要说明

**/** 测量频率值是指最慢和最快工作模式的最大值。

连接



尺寸图



摘录配件方案

**VKSI0297**



连接电缆 RS232/以太网, 0.5 米, M5 插头 4 针直通, M12 插头 4 针直通, D 型编码, PUR (聚氨酯), 铝质

**VK000053**



螺丝塞, M5, 塑料, 黑色

**VK207F44**



连接电缆 RS232/Sub-D, 2 米, M5 公头 (连接器) 直, D-Sub 公头 (连接器) 9 针直, PUR (聚氨酯)。

**VK207U40**



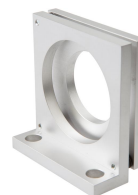
连接电缆 RS232/USB, 2 米, M5 公头 (连接器) 成角度, USB-A 公头 (连接器) 直, PUR (聚氨酯)。

**VK207U44**



连接电缆 RS232/USB, 2 米, M5 公头 (连接器) 直, USB-A 公头 (连接器) 直, PUR (聚氨酯)。

**AO000164**



配件光学, 安装角钢支架, 角钢, 铝合金

**AY000151**



配件传感器,  $\varnothing 34\text{mm}$ , 塑料, 用于传感器 34mm, 用于墙壁安装, 螺丝安装

**AY000129**



配件, 磁铁,  $\varnothing 66$  毫米, 钕铁硼, 内螺纹 M6, 橡胶

**AY000144**



配件传感器, 适配器板,  $3 \times 30 \times 85\text{mm}$ , 不锈钢 1.4305

您可以在我们的主页上找到更多配件



**安装**  
安装工作只能由合格的电工来完成!



**废弃处理**  
根据第 6 条第 3 款 ElektroG 规定的 WEEE 编号: 40951076

安全警告

! 在初始操作之前, 请确保遵循产品信息中可能提供的所有安全说明。

! 切勿在人的安全取决于其功能的应用中使用这些设备。

! 任何操作设备所需的软件、驱动程序或 IODD 文件都可以从我们的主页上免费下载: [www.ipf-electronic.com](http://www.ipf-electronic.com)。