

OF500185

Optické senzory • Senzory barev

Snímač Optické, Barva, 32x50x50mm, Bílé světlo, True color, Sn: 1-500, 22-26V DC, 2x PNP/NPN Dvojčinný (Push/Pull), Konektor M8 4pólový, IP64, Hliník anodizovaný/ eloxovaný, S přípojkou optického vlákna, $\Delta E \geq 0,5$, 60kHz, 3 Barvy



Způsob fungování barevných snímačů je založen na vyhodnocení červené, zelené a modré složky světla odraženého zpět z měřicích objektů nebo záření vyzařovaného "samo-osvětlením" (např. LED, zadní světla osobních automobilů, halogenové žárovky, zářivky apod.). Pro tento účel je v zařízení dodáván kromě bílého nebo UV osvětlení takzvaný 3-násobný přijímač, který lze zapnout/vypnout. Tento přijímač pracuje na principu True Color. To znamená, že vyhodnocení dopadů světla na přijímači je založeno na barevném vnímání lidského oka. Toto je předpokladem pro bezpečné odlišení objektů nebo samozápalných svítidel podle jejich barvy a jasu. Testování fluorescenčních materiálů vyžaduje použití snímačů se zdrojem UV záření. Použití za nepříznivých okolních podmínek je možné pomocí dodatečného optického vlnovodu. Zařízení se vyznačuje spoluprací mezi přesnou detekcí a vysokou spínací frekvencí. To z něj činí ideální nástroj pro řízení procesu a kontrolu kvality.

Elektrické vlastnosti

Počet spínacích výstupů	2
Zobrazení	LED displej
Provedení spínací funkce	Normálně otevřený kontakt (NO pro PNP) Normálně uzavřený kontakt (NC pro NPN) - nastavitelný
Provedení elektrické přípojky	Konektor M8
Provedení spínacího výstupu	Dvojčinný (Push/Pull)
Jmenovitý spínací proud	100 mA
Postup nastavení	Parametrizace Teach-In
Prodloužení impulzu	100 ms
Proud naprázdno	160 mA
Maximální počet měření pro zprůměrování	32768
Měřicí kmitočet v provozu se stejným světlem	85000 Hz
Měřicí kmitočet v provozu se střídavým světlem	28000 Hz
Počet pinů	4
Frekvence spínání	60000 Hz
Třída ochrany	III
Teplotní drift	$\Delta X/\Delta T$; $\Delta Y/\Delta T$ typ. 0,2 digits/°C (<0,01 % / °C)
Chráněné proti přepólování	Ano
Druh zásuvky, komunikační rozhraní	Samice (zdířka)
Provedení komunikačního rozhraní	Konektor M5
Počet pinů přípojky rozhraní	4
Volitelné stavy zesilovače	8
Ochrana proti přetížení	Ano
Podporované komunikační rozhraní	RS232
Provozní napětí (DC)	21,6 - 26,4 V
Rozsah měření	1 - 500 mm
Časová funkce	Ano
Vstupní funkce	Teach-in Spouš
Měřicí frekvence	28000 - 85000 Hz

Mechanické vlastnosti

Design	Kvádr
Šířka	50 mm
Výška	32,5 mm
Skladovací teplota	-20 - 85 °C
Délka	50 mm
Povrch	s teflonovým povlakem
Druh krytí (IP)	IP64
Materiál krytu	Hliník
S přípojkou optického vlákna	Ano
Počet barev	3
Okolní teplota	-20 - 55 °C

Optické vlastnosti

Barevná vzdálenost	$\Delta E \geq 0,5$
Barevné prostory	X Y INT siM (Lab)
Druh světla	Bílé světlo
Max. okolní světlo	5000 lx
Postup měření pro detekci barev	aktivní tříobvodový/třípásmový proces
Aplikace přenosu světla	Ano
Provoz se stejným světlem	Ano
True color	Ano
Provoz se střídavým světlem	Ano
Počet barev	3

Ostatní vlastnosti

ardTE00_Anwendungen	Durchlichtanwendungen
---------------------	-----------------------

Klasifikace

ETIM 8	EC001817 Barevný skener
--------	-------------------------

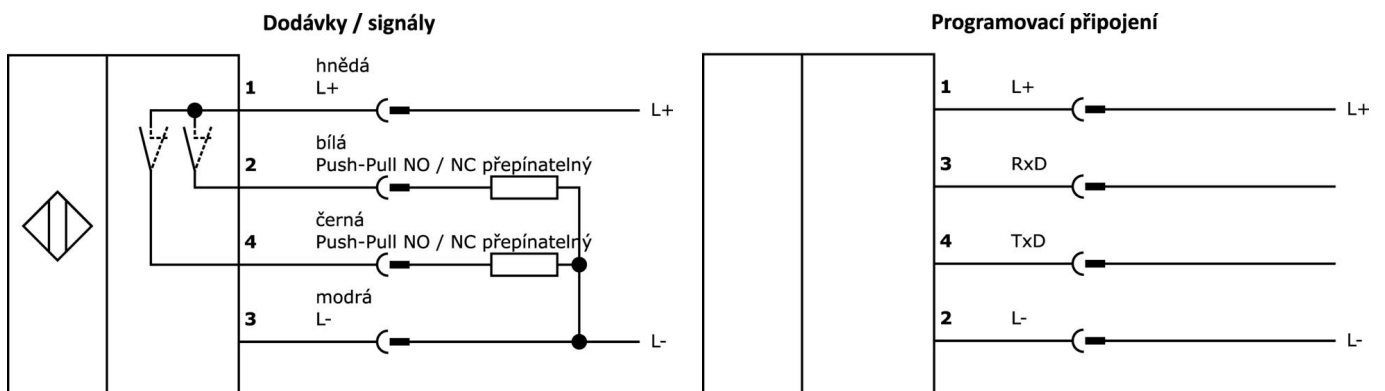
Další

Skupina produktů IPF	104 Senzory barev
Rozměry balení	160 x 99 x 60 mm
Hrubá váha	141 g
Číslo zboží	85365019
WEEE číslo	40951076
V souladu s POP	Ano
V souladu s REACH	Ano
V souladu s RoHS	Ano

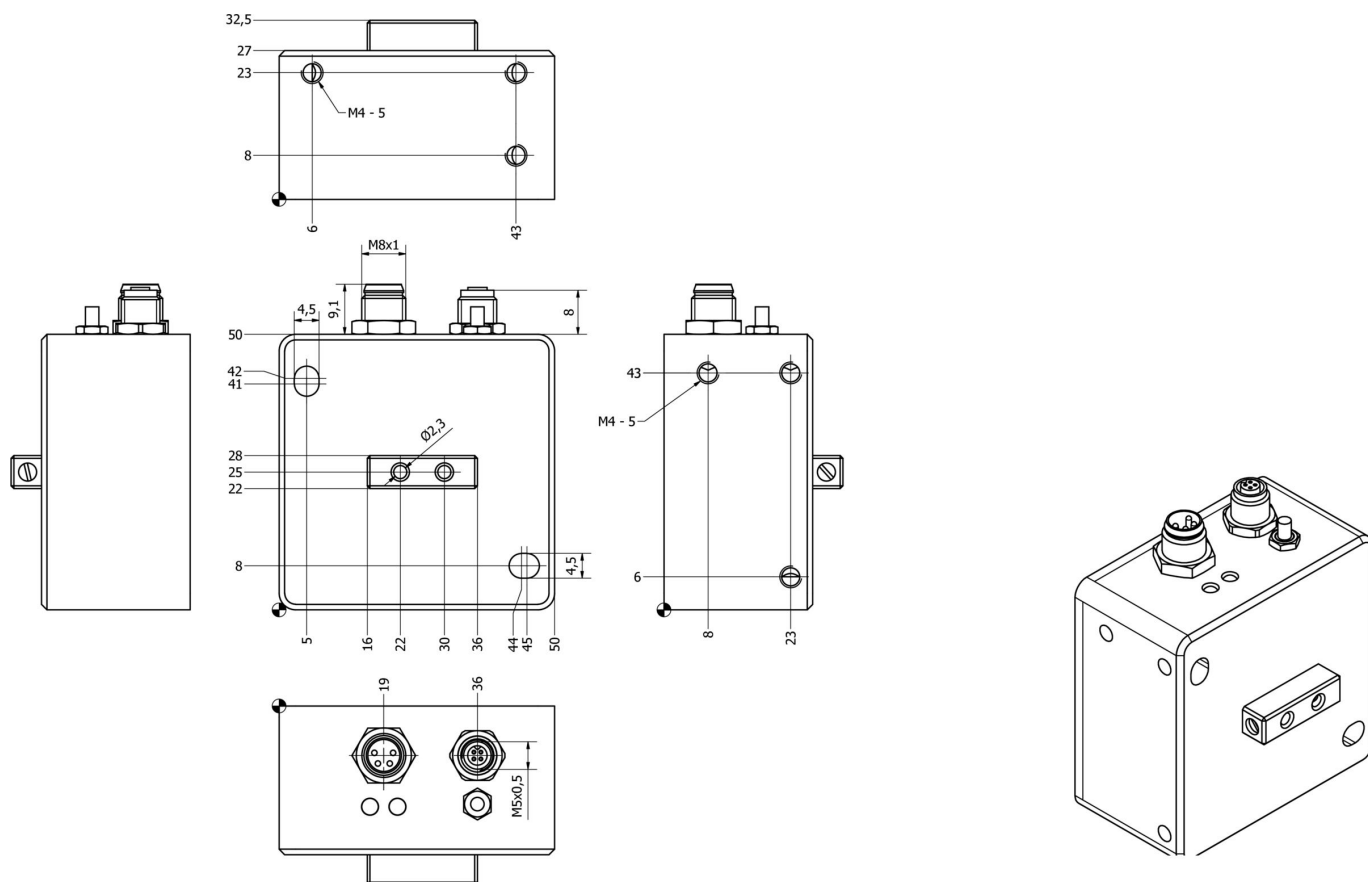
Důležité poznámky

/ Hodnota frekvence měření se vztahuje k maximu nejpomalejšího a nejrychlejšího provozního režimu.

Přípojka



Rozměrový výkres



Výňatek z programu příslušenství

VK000040



Adaptace, M8 Samice (zdířka)
4pólový přímý, M12 Samec
(zástrčka) 4pólový přímý, 24V, -25-
85°C, IP67, Oleje a chladicí maziva,
Oblast sváření

VK000053



Uzavírací šroub, M5, Plast, černá

VK207F44



Připojovací kabel RS232/Sub-D,
2m, M5 Samec (zástrčka) přímý, D-
Sub Samec (zástrčka) 9pólový
přímý, PUR (Polyuretan)

VK207U40



Připojovací kabel RS232/USB, 2m,
M5 Samec (zástrčka) zahnutý,
USB-A Samec (zástrčka) přímý,
PUR (Polyuretan)

VK207U44



Připojovací kabel RS232/USB, 2m,
M5 Samec (zástrčka) přímý, USB-A
Samec (zástrčka) přímý, PUR
(Polyuretan)

VKSI0297



Připojovací kabel RS232/Ethernet,
0,5m, M5 Samec (zástrčka)
4pólový přímý, M12 Samec
(zástrčka) 4pólový přímý,
Kódování D, PUR (Polyuretan),
Hliník

VK200371



Přívodní kabel, 2m, M8 Samice
(zdířka) 4pólový zahnutý, volná
koncovka vedení, 4x0,34mm², PUR
(Polyuretan), Ø4,7mm, 30V, -30-
90°C, IP67, Vhodné pro vlečné
řetězy a kroucení, Oleje a chladicí
maziva, Oblast sváření, Bez
silikonů

VK200375



Přívodní kabel, 2m, M8 Samice
(zdířka) 4pólový přímý, volná
koncovka vedení, 4x0,34mm², PUR
(Polyuretan), Ø4,7mm, 30V, -30-
90°C, IP67, Vhodné pro vlečné
řetězy a kroucení, Oleje a chladicí
maziva, Oblast sváření, Bez
silikonů

LT107205



Optická vlákna Difuzní snímač, 1m,
Horní část: Ø1,5, Výstup světla
Axiální, vodič: Plastvlákno+Plast, -
55-80°C, IP40

Další příslušenství najdete na našich domovských stránkách



Montáž

Montáž / instalaci smí provádět pouze kvalifikovaný elektrikář!



Likvidace

Číslo WEEE podle § 6 odst. 3 ElektroG:
40951076

Bezpečnostní pokyny

/ Před uvedením do provozu prosím zkontrolujte, zda byly dodrženy veškeré bezpečnostní pokyny, které jsou případně uvedené v dokumentaci výrobku.

/ Nikdy nepoužívejte tato zařízení v aplikacích, kde bezpečnost osob závisí na jejich funkčnosti.

/ Software, ovladače a soubory IODD potřebné k provozu zařízení si můžete stáhnout bezplatně na naší domovské stránce: www.ipf-electronic.de/cz