

## OF500185

### Czujniki optyczne • Czujniki koloru

Czujnik optyczny, kolorowy, 32x50x50mm, światło białe, true color, Sn: 1-500, 22-26V DC, 2x PNP/NPN push/pull, złącze wtykowe M8 4-stykowe, IP64, aluminium anodowane/anodowane, ze złączem światłowodowym,  $\Delta E \geq 0.5$ , 60kHz, 3 kolory



Funkcja czujników koloru opiera się na ocenie czerwonych, zielonych i niebieskich składowych światła odbitego od mierzonych obiektów lub promieniowania emitowanego przez "własne oprawy oświetleniowe" (np. diody LED, tylne światła samochodów, lampy halogenowe, lampy fluorescencyjne itp.) Oprócz białego światła lub oświetlenia UV, które można włączać/wyłączać, w tym celu w urządzeniu zintegrowany jest tak zwany potrójny odbiornik. Odbiornik ten działa zgodnie z zasadą prawdziwego koloru. Oznacza to, że ocena światła docierającego do odbiornika opiera się na postrzeganiu kolorów przez ludzkie oko. Jest to warunek wstępny niezawodnego rozróżniania obiektów lub samoświecących podświetlaczy w zależności od ich koloru i jasności. Testowanie materiałów fluorescencyjnych wymaga użycia czujników ze źródłem światła UV. Użycie w niekorzystnych warunkach środowiskowych jest możliwe dzięki zastosowaniu dodatkowego kabla światłowodowego. Urządzenia te charakteryzują się precyzyjnym wykrywaniem i wysoką częstotliwością przetwarzania. Sprawia to, że są one idealnym narzędziem do kontroli procesów i jakości.

**Właściwości elektryczne**

Liczba wyjść przełączających	2
Wyświetlacz	Wyświetlacz LED
Wykonywanie funkcji przełączania	Styk normalnie otwarty (NO dla PNP) Styk normalnie zamknięty (NC dla NPN) - Regulacja
Projekt połączenia elektrycznego	Złącze wtykowe M8
Konstrukcja wyjścia przełączającego	Push/pull
Znamionowy prąd przełączania	100 mA
Procedura ustawiania	Parametryzacja   Teach-In
Rozciąganie impulsowe	100 ms
Prąd bez obciążenia	160 mA
Maksymalna liczba pomiarów do uśrednienia	32768
Częstotliwość pomiaru w trybie stałego oświetlenia	85000 Hz
Częstotliwość pomiaru w trybie światła zmiennego	28000 Hz
Liczba biegunów	4
Częstotliwość przełączania	60000 Hz
Klasa ochrony	III
Dryft temperatury	$\Delta X/\Delta T$ ; $\Delta Y/\Delta T$ typowo 0,2 cyfry/°C (< 0,01% / °C)
Zabezpieczenie przed odwrotną polaryzacją	Tak
Typ styku wtykowego, interfejs komunikacyjny	Żeński (gniazdo)
Konstrukcja połączenia wtykowego, interfejs komunikacyjny	Złącze wtykowe M5
Liczba biegunów połączenia interfejsu	4
Przełączane stopnie wzmacniacza	8
Ochrona przed przeciążeniem	Tak
Obsługiwany interfejs komunikacyjny	RS232
Napięcie robocze (DC)	21,6 - 26,4 V
Zakres pomiarowy	1 - 500 mm
Funkcja czasu	Tak
Funkcja wejścia	Teach-In   Wyzwalacz
Częstotliwość pomiaru	28000 - 85000 Hz

**Właściwości mechaniczne**

Projekt	Prostopadłościan
Szerokość	50 mm
Wysokość	32,5 mm
Temperatura przechowywania	-20 - 85 °C
Długość	50 mm
Powierzchnia	powłoka teflonowa
Klasa ochrony (IP)	IP64
Materiał obudowy	Aluminium
Z połączeniem światłowodowym	Tak
Liczba kolorów	3
Temperatura otoczenia	-20 - 55 °C

**Właściwości optyczne**

Odległość kolorów	$\Delta E \geq 0,5$
Przestrzeń kolorów	X Y INT siM (Laboratorium)
Rodzaj światła	Białe światło
Maks. Oświetlenie otoczenia	5000 lx
Metoda pomiarowa do wykrywania koloru	Aktywny proces trójzakresowy
Aplikacje wykorzystujące światło przechodzące	Tak
Równomierne działanie oświetlenia	Tak
Prawdziwy kolor	Tak
Tryb światła zmiennego	Tak
Liczba kolorów	3

**Inne właściwości**

ardTE00_Anwendungen	Durchlichtanwendungen
---------------------	-----------------------

**Klasyfikacja**

ETIM 8	EC001817 Czujnik koloru
--------	-------------------------

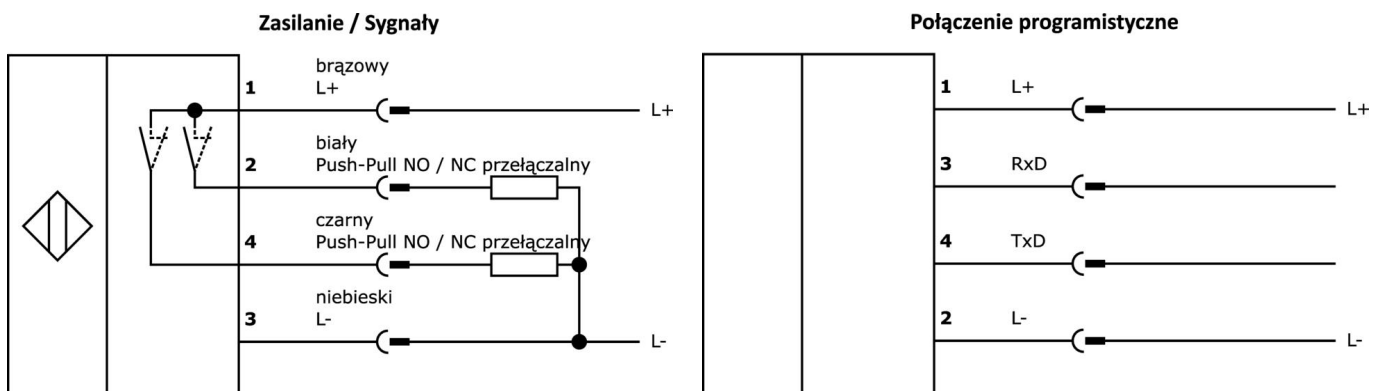
**Więcej informacji**

Grupa produktów IPF	104 Czujniki koloru
Wymiary opakowania	160 x 99 x 60 mm
Masa brutto	141 g
Numer taryfy celnej	85365019
Numer WEEE	40951076
Zgodność z POP	Tak
Zgodność z REACH	Tak
Zgodność z dyrektywą RoHS	Tak

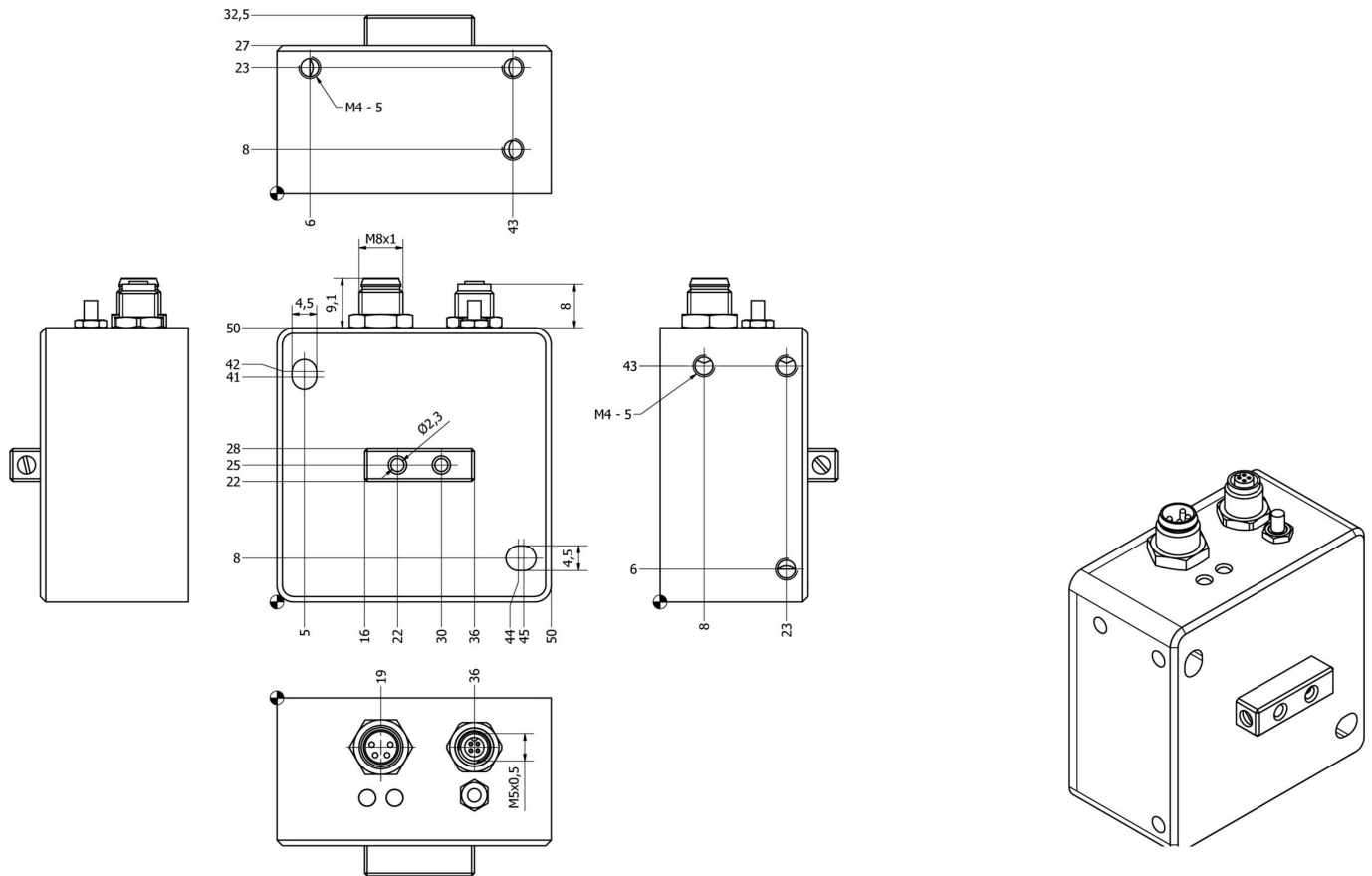
**Ważne uwagi**

/ Wartość częstotliwości pomiarowej odnosi się do maksimum najwolniejszego i najszybszego trybu pracy.

**Schemat połączeń**



**Rysunek wymiarowy**



**Fragment programu akcesoriów**

**VK000040**



Adapter, gniazdo M8 4-stykowe proste, wtyczka M12 4-stykowa prosta, 24 V, -25-85°C, IP67, oleje i chłodziwa, obszar spawania

**VK000053**



Zaślepka gwintowana, M5, plastikowa, czarna

**VK207F44**



Kabel połączeniowy RS232/Sub-D, 2 m, wtyczka M5 prosta, wtyczka D-Sub 9-pinowa prosta, PUR (poliuretan)

**VK207U40**



Kabel połączeniowy RS232/USB, 2 m, wtyczka M5 kątowna, wtyczka USB-A prosta, PUR (poliuretan)

**VK207U44**



Kabel połączeniowy RS232/USB, 2 m, wtyczka M5 prosta, wtyczka USB-A prosta, PUR (poliuretan)

**VKSI0297**



Kabel połączeniowy RS232/Ethernet, 0,5 m, wtyczka M5 4-stykowa prosta, wtyczka M12 4-stykowa prosta, kodowanie D, PUR (poliuretan), aluminium

**VK200371**



Kabel połączeniowy, 2 m, gniazdo M8 4-stykowe kątowne, wolny koniec kabla, 4x0,34 mm<sup>2</sup>, PUR (poliuretan), Ø4,7 mm, 30 V, -30-90°C, IP67, odporny na łańcuch wleczony i skręcanie, oleje i smary chłodzące, obszar spawania, bez silikonu

**VK200375**



Kabel połączeniowy, 2 m, gniazdo M8 4-stykowe proste, wolny koniec kabla, 4x0,34 mm<sup>2</sup>, PUR (poliuretan), Ø4,7 mm, 30 V, -30-90°C, IP67, odporny na łańcuch wleczony i skręcanie, oleje i smary chłodzące, obszar spawania, bez silikonu

**LT107205**



Przycisk światłowodowy, 1m, głowica: Ø1.5, osiowa emisja światła, przewodnik: włókno plastikowe+plastik 1xØ0.5mm, -55-80°C, IP40

Więcej akcesoriów można znaleźć na naszej stronie internetowej



**Instalacja**

Instalacja może być przeprowadzona wyłącznie przez wykwalifikowanego elektryka!



**Usuwanie odpadów**

Numer WEEE zgodnie z § 6 ust. 3 ElektroG: 40951076

**Instrukcje bezpieczeństwa**

**/** Przed uruchomieniem należy upewnić się, że przestrzegane są wszystkie instrukcje bezpieczeństwa zawarte w dokumentacji produktu.

**/** Korzystanie z tych produktów jest zabronione, jeśli mają one bezpośredni wpływ na bezpieczeństwo osobiste.

**/** Wszelkie oprogramowanie, sterowniki lub pliki IODD wymagane do obsługi urządzenia można pobrać bezpłatnie z naszej strony internetowej: [www.ipf.de](http://www.ipf.de).