

## OF500185

### 光学传感器 • 彩色传感器

光学传感器，彩色，32x50x50mm，白光，真彩色，Sn:1-500, 22-26V DC, 2x PNP/NPN推挽式, 连接器M8 4针, IP64, 铝阳极氧化, 带光纤连接,  $\Delta E > \geq 0.5$ , 60kHz, 3种颜色



颜色传感器的功能是基于对被测物体反射的光的红、绿、蓝成分的评估，或从“自发光”物体（例如，LED、汽车尾灯、卤素灯、荧光灯等）的发射辐射中评估。为此，一个所谓的3倍接收器被集成在设备中，旁边是一个可开关的白光或紫外线灯。该接收器根据真彩色原理工作。这意味着对照射到接收器上的光线的评估与人眼的颜色感知相似。这是根据颜色和亮度可靠区分物体或发光体的前提条件。对于测试荧光材料，建议使用带有紫外光源的传感器。通过使用额外的光纤，可以在恶劣的环境条件下使用。精确检测和高开关频率之间的相互作用使这些设备与众不同。因此，它们是过程和质量控制的一个理想工具。

## 电气特性

开关输出的数量	2
显示	LED显示屏
开关功能的类型	常开触点 ( NO , 用于 PNP ) 常闭触点 ( NC , 用于 NPN ) - 可调
电气连接的类型	连接器M8
开关输出的类型	推拉式
额定开关电流	100 毫安
设置程序	参数化   教学活动
脉冲拉伸	100 毫秒
空载电流	160 毫安
平均的最大测量数	32768
恒定光照操作下的测量频率	85000 Hz
交替光操作中的测量频率	28000 Hz
引脚数量	4
开关频率	60000 Hz
保护等级	三
温度漂移	$\Delta X/\Delta T; \Delta Y/\Delta T$ typ. 0.2 digits/°C (< 0.01% / °C)
反向极性保护	是
插入式触点的类型, 通信接口	雌性(插座)
插件连接类型, 通信接口	连接器M5
接口连接的引脚数	4
可选择的放大器级别	8
过载保护	是
支持的通信接口	串行接口
工作电压 ( DC )	21,6 - 26,4 V
测量范围	1 - 500 mm
时间功能	是
输入功能	教学活动   触发器
测量频率	28000 - 85000 Hz

## 机械特征

设计	长方体
宽度	50 mm
高度	32.5 mm
储存温度	-20 - 85 °C
长度	50 mm
表面	聚四氟乙烯涂层
保护程度 ( IP )	IP64
外壳材料	铝合金
有光纤连接	是
颜色的数量	3
环境温度	-20 - 55 °C

光学特征

颜色距离	$\Delta E \geq 0.5$
色彩空间	X Y INT SIM (Lab)
光源	白光
最大环境光	5000 lx
颜色检测的测量方法	有源三模法
透射光应用	是
恒定的灯光操作	是
真实的颜色	是
交替式灯光操作	是
颜色的数量	3

其他特点

ardTE00_Anwendungen	Durchlichtanwendungen
---------------------	-----------------------

种类

ETIM 8	EC001817 彩色探头
--------	---------------

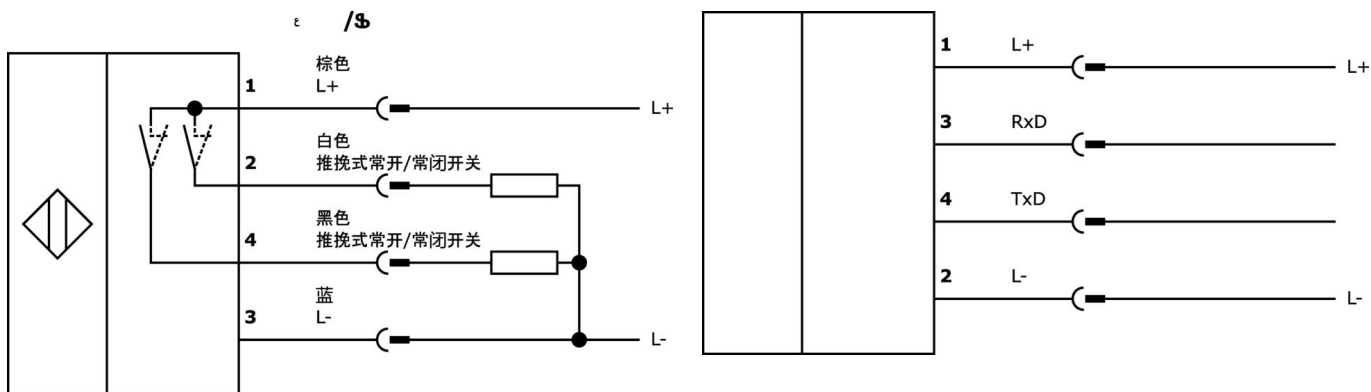
更多

IPF产品组	104个彩色传感器
包装尺寸	160 x 99 x 60 mm
总重量	141 g
海关税号	85365019
WEEE编号	40951076
符合POP要求	是
适应性强	是
符合RoHS标准	是

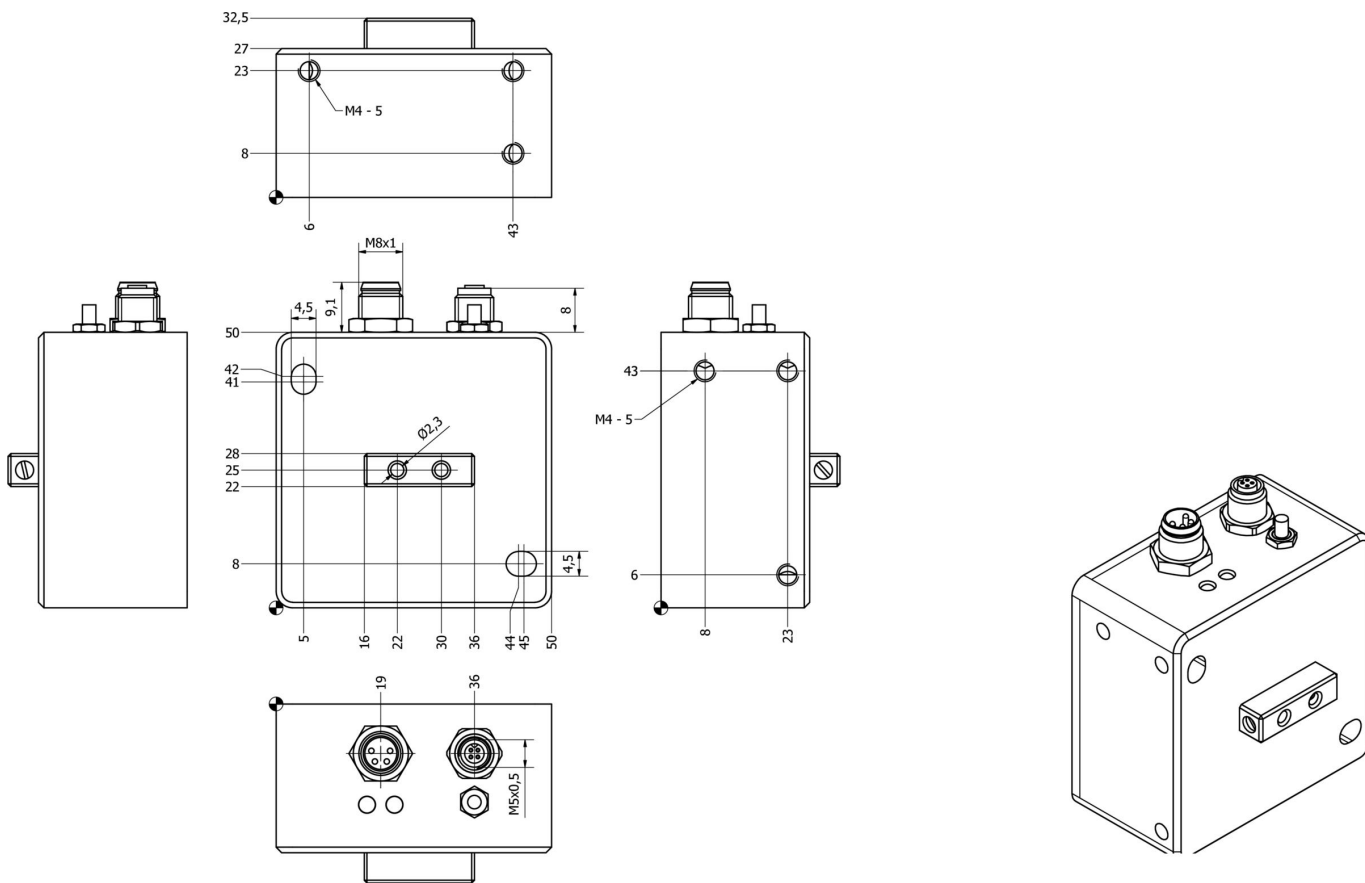
重要说明

/ 测量频率值是指最慢和最快工作模式的最大值。

连接



尺寸图



摘录配件方案

VK000040



适应性, M8母型 (插座) 4针直通, M12公型 (连接器) 4针直通, 24V, -25-85°C, IP67, 油和冷却润滑剂, 焊接区域

VK000053



螺丝塞, M5, 塑料, 黑色

VK207F44



连接电缆RS232/Sub-D, 2米, M5公头 (连接器) 直, D-Sub公头 (连接器) 9针直, PUR (聚氨酯)。

VK207U40



连接电缆RS232/USB, 2米, M5公头 (连接器) 成角度, USB-A公头 (连接器) 直, PUR (聚氨酯)。

VK207U44



连接电缆RS232/USB, 2米, M5公头 (连接器) 直, USB-A公头 (连接器) 直, PUR (聚氨酯)。

VKSI0297



连接电缆RS232/以太网, 0.5米, M5公头 (连接器) 4针直通, M12公头 (连接器) 4针直通, D编码, PUR (聚氨酯), 铝。

VK200371



连接电缆, 2米, M8母型 (插座) 4针角型, 自由导体端, 4x0.34mm<sup>2</sup>, PUR (聚氨酯), Ø4.7mm, 30V, -30-90°C, IP67, 适用于拖链和抗扭, 油和冷却润滑剂, 焊接区, 无硅。

VK200375



连接电缆, 2米, M8母 (插座) 4针直头, 自由导体端, 4x0.34mm<sup>2</sup>, PUR (聚氨酯), Ø4.7mm, 30V, -30-90°C, IP67, 适用于拖链和抗扭, 油和冷却润滑剂, 焊接区, 无硅酮

LT107205



光纤扩散-反射传感器, 1米, 头部。Ø1.5, 光线出口轴向, 导体。塑料纤维+塑料, -55-80°C, IP40

您可以在我们的主页上找到更多配件



**安装**

安装工作只能由合格的电工来完成!



**废弃处理**

根据第 6 条第 3 款 ElektroG 规定的 WEEE  
编号：40951076

**安全警告**

- / 在初始操作之前，请确保遵循产品信息中可能提供的所有安全说明。
- / 切勿在人的安全取决于其功能的应用中使用这些设备。
- / 任何操作设备所需的软件、驱动程序或IODD文件都可以从我们的主页上免费下载：[www.ipf-electronic.com](http://www.ipf-electronic.com)。