

## OF510142

### Capteurs optiques • Capteurs de couleurs

Capteur Optique, couleur, 27x50x50mm, lumière blanche, True Color, Sn : 5-120, 22-26V DC, 5x PNP/NPN symétrique (Push/Pull), connecteur M12 8 pôles, IP64, aluminium anodisé/anodisé,  $\Delta E \geq 0,5$ , 35kHz, 31 couleurs



Le fonctionnement des capteurs de couleurs repose sur l'évaluation des composantes rouge, verte et bleue de la lumière réfléchie par les objets à mesurer ou du rayonnement émis par les "auto-luminescents" (par ex. LED, feux arrière de voitures, lampes halogènes, tubes fluorescents, etc. Pour ce faire, un récepteur triple est intégré dans l'appareil, en plus d'un éclairage à lumière blanche ou UV pouvant être activé/désactivé. Ce récepteur fonctionne selon le principe True Color. Cela signifie que l'évaluation de la lumière arrivant sur le récepteur est basée sur la perception des couleurs par l'œil humain. C'est la condition sine qua non pour différencier avec certitude les objets ou les lampes auto-luminescentes en fonction de leur couleur et de leur luminosité. Le contrôle de matériaux fluorescents nécessite l'utilisation de capteurs avec une source de lumière UV. L'utilisation dans des conditions environnementales défavorables est possible grâce à l'utilisation d'une fibre optique supplémentaire. L'interaction entre une détection précise et une fréquence de commutation élevée caractérise ces appareils. Ils deviennent ainsi un outil idéal pour le contrôle des processus et le contrôle de la qualité.

**Caractéristiques électriques**

Nombre d'entrées numériques	1
Nombre de sorties de commutation	5
Exécution de la fonction de commutation	Contact à fermeture (NO pour PNP) Contact à ouverture (NC pour NPN) - Réglable
Exécution du raccordement électrique	Connecteur M12
Version de la sortie de commutation	push/pull
Courant de coupure assigné	100 mA
Procédure de réglage	Paramétrage   Apprentissage
Prolongation de l'impulsion	100 ms
Résistant aux courts-circuits	Oui
Courant à vide	160 mA
Nombre maximal de mesures pour le calcul de la moyenne	32768
Fréquence de mesure en mode lumière continue	35000 Hz
Fréquence de mesure en mode lumière modulée	20000 Hz
Nombre de pôles	8
Répétabilité relative	0,02 %
Fréquence de commutation	35000 Hz
Classe de protection	III
Dérive en température	$\Delta X/\Delta T$ ; $\Delta Y/\Delta T$ typ. 0,2 digits/°C (< 0,01% / °C)
Protégé contre l'inversion de polarité	Oui
Type de contact enfichable, interface de communication	Female (prise femelle)
Version du connecteur, interface de communication	Connecteur M5
Nombre de pôles du connecteur d'interface	4
Niveaux d'amplification commutables	8
Protection contre les surcharges	Oui
Interface de communication prise en charge	RS232
Tension de fonctionnement (DC)	21,6 - 26,4 V
Plage de mesure	5 - 120 mm
Fonction de temps	Oui
Fonction d'entrée	Apprentissage   Déclencheur
Fréquence de mesure	20000 - 35000 Hz

**Propriétés mécaniques**

Forme de construction	Parallélépipède rectangle
Largeur	50 mm
Hauteur	27 mm
Température de stockage	-20 - 85 °C
Longueur	50 mm
Surface	revêtu de téflon
Indice de protection (IP)	IP64
Matériau du boîtier	Aluminium
Nombre de couleurs	31
Température ambiante	-20 - 55 °C

**Propriétés optiques**

Écart de couleur	$\Delta E \geq 0,5$
Espaces colorimétriques	X Y INT siM (Lab)
Type de lumière	Lumière blanche
Niveau max. Lumière ambiante	5000 lx
Méthode de mesure pour la détection des couleurs	méthode active à trois domaines
Mode lumière continue	Oui
True Color	Oui
Mode lumière alternée	Oui
Nombre de couleurs	31

**Autres caractéristiques**

ardTE00_Anwendungen	Kontrolle von Selbstleuchtern
---------------------	-------------------------------

**Classification**

ETIM 8	EC001817 Détecteur de couleur
--------	-------------------------------

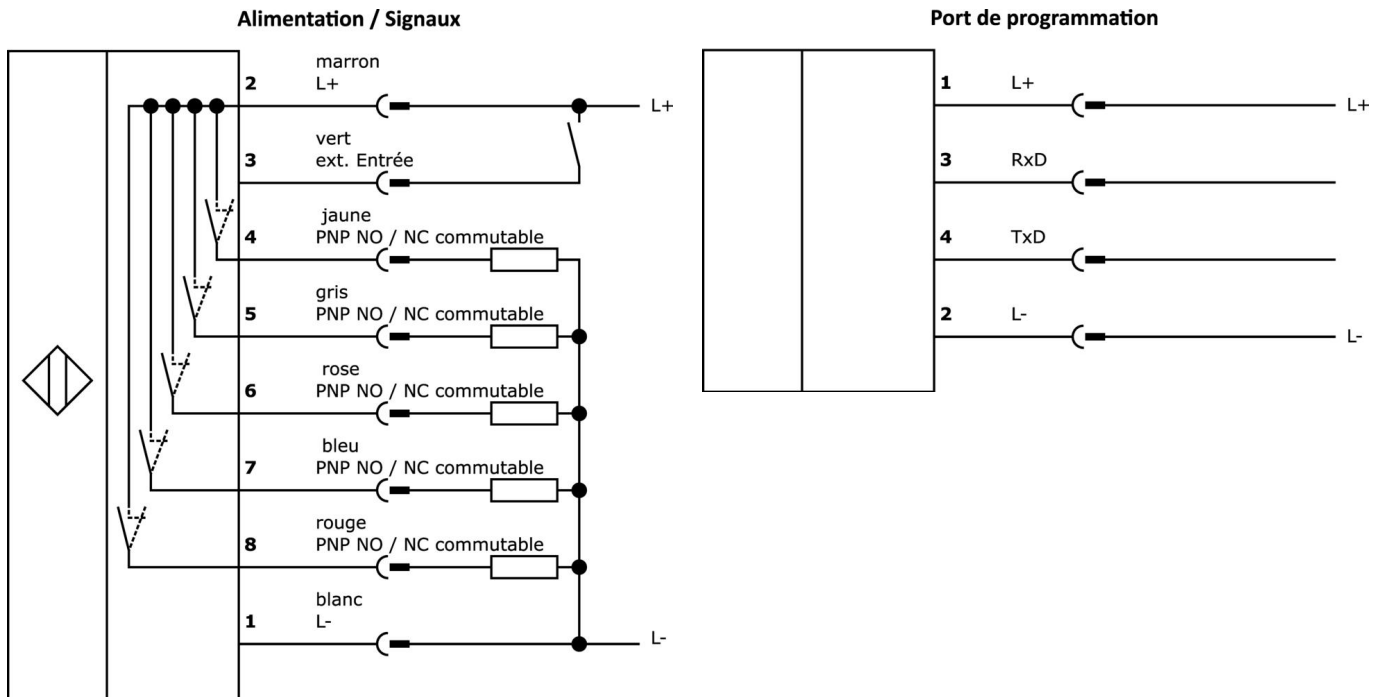
**Autre**

Groupe de produits IPF	104 capteurs de couleurs
Dimensions de l'emballage	160 x 99 x 60 mm
Poids brut	156 g
Numéro de tarif douanier	85365019
Numéro WEEE	40951076
Conforme au POP	Oui
Conforme à REACH	Oui
Conforme à la directive RoHS	Oui

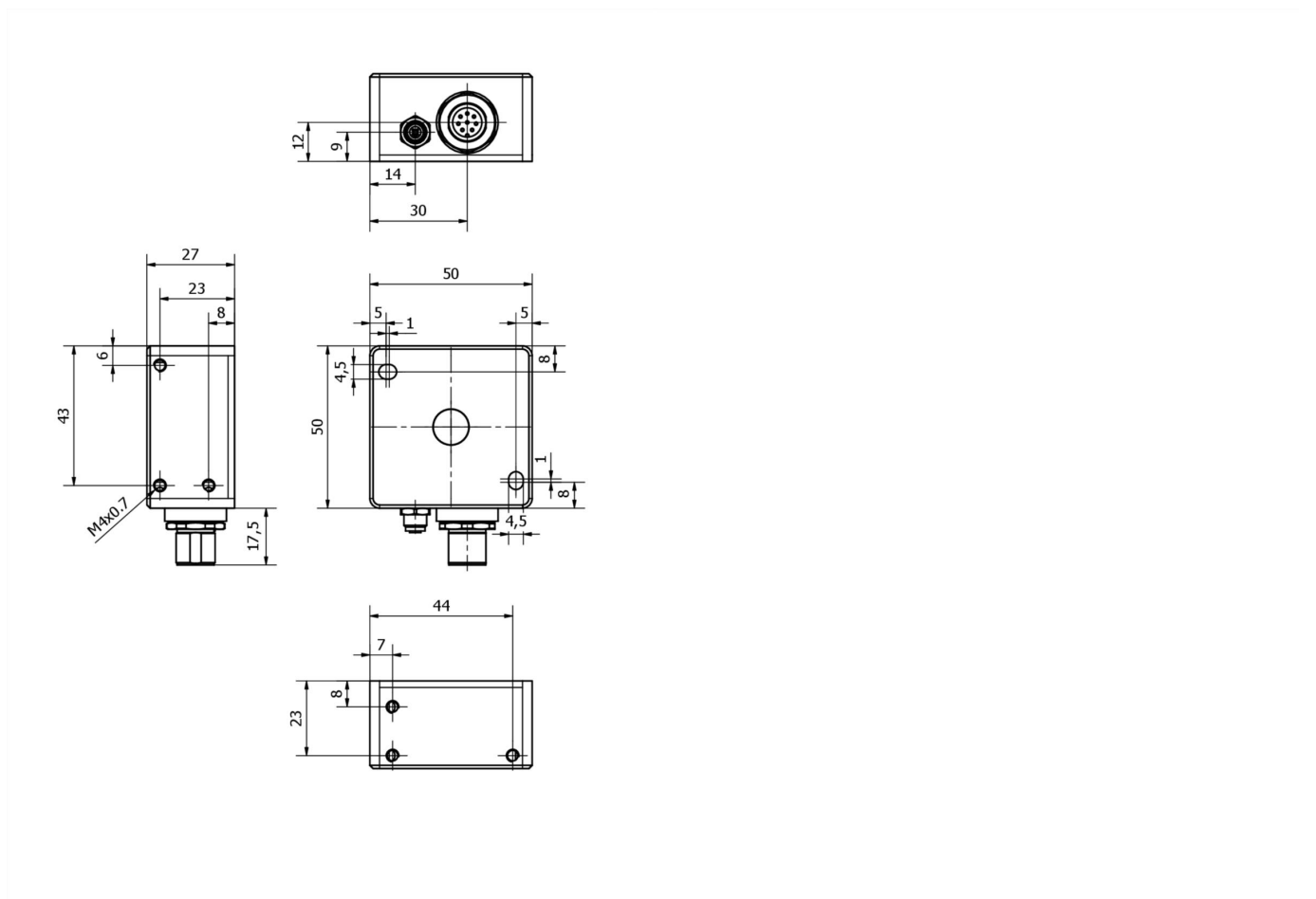
**Remarques importantes**

**/** La valeur de la fréquence de mesure se réfère au maximum du mode de fonctionnement le plus lent et le plus rapide.

**Schéma de connexion**



**Schéma d'encombrement**



**Extrait de la gamme d'accessoires**

**VK00382D**



Prise de câble, droite, à confectionner soi-même, raccordement par vis, Ø3-6,5mm, 2A, 30V, -25-85°C, prise M12 à 8 pôles, IP67, PBT

**VK00302D**



Prise de câble, droite, à confectionner soi-même, borne à vis, Ø4-8mm, 2A, 30V, -30-80°C, prise M12 à 8 pôles, IP67, PBT

**VK200A25**



Câble de raccordement, 2m, prise M12 8 pôles droit, extrémité de câble libre, 8 fils, PUR (polyuréthane), Ø5,9mm, résistant aux chaînes porte-câbles et à la torsion, huiles et fluides de coupe, domaine de soudage, sans silicone

**VK500A25**



Câble de raccordement, 5m, prise M12 8 pôles droit, extrémité de câble libre, 8 fils, PUR (polyuréthane), Ø5,9mm, résistant aux chaînes porte-câbles et à la torsion, huiles et fluides de coupe, domaine de soudage, sans silicone

**VK205A21**



Câble de raccordement, 2m, prise M12 8 pôles coudée, extrémité de câble libre, 8x0,25mm<sup>2</sup>, PUR (polyuréthane), Ø6,6mm, 30V, -25-90°C, IP67, blindé, résistant aux chaînes porte-câbles et à la torsion, huiles et fluides de coupe, domaine de soudage, sans silicone

**VK205A25**



Câble de raccordement, 2m, prise M12 8 pôles droit, extrémité de câble libre, 8x0,25mm<sup>2</sup>, PUR (polyuréthane), Ø6,6mm, 30V, -25-90°C, IP67, blindé, résistant aux chaînes porte-câbles et à la torsion, huiles et fluides de coupe, domaine de soudage, sans silicone

**VK207U40**



Câble de connexion RS232/USB, 2m, connecteur M5 coudé, connecteur USB-A droit, PUR (polyuréthane)

**VK207U44**



Câble de connexion RS232/USB, 2m, M5 connecteur droit, USB-A connecteur droit, PUR (polyuréthane)

**VKSI0297**



Câble de raccordement RS232/Ethernet, 0,5m, connecteur M5 à 4 points droit, connecteur M12 à 4 points droit, codage D, PUR (polyuréthane), aluminium

Vous trouverez d'autres accessoires sur notre site Internet



**Montage**

Le montage / l'installation ne doit être effectué que par un électricien spécialisé !



**Élimination**

Numéro WEEE selon § 6 alinéa 3 ElektroG : 40951076

**Consignes de sécurité**

/ Avant la mise en service, veuillez vous assurer que toutes les consignes de sécurité figurant éventuellement dans la documentation du produit ont été respectées.

/ En cas d'impact direct sur la sécurité des personnes, l'utilisation de ces produits est interdite.

/ Les logiciels, pilotes ou fichiers IODD éventuellement nécessaires au fonctionnement de votre appareil peuvent être téléchargés gratuitement sur notre site Internet : [www.ipf.de](http://www.ipf.de)