

OF510142

Sensori ottici • Sensori di colore

Sensore ottico, colore, 27x50x50mm, luce bianca, true color, Sn: 5-120, 22-26V DC, 5x PNP/NPN push/pull, connettore M12 a 8 poli, IP64, alluminio anodizzato/anodizzato, $\Delta E \geq 0,5$, 35kHz, 31 colori



Il funzionamento dei sensori di colore si basa sulla valutazione delle componenti rosse, verdi e blu della luce riflessa dagli oggetti da misurare o della radiazione emessa dagli "auto-illuminatori" (ad esempio, LED, luci posteriori delle automobili, lampade alogene, lampade fluorescenti, ecc.) Oltre a una luce bianca o a un'illuminazione UV che può essere attivata/disattivata, nel dispositivo è integrato un cosiddetto ricevitore triplo. Questo ricevitore funziona secondo il principio del colore reale. Ciò significa che la valutazione della luce che colpisce il ricevitore si basa sulla percezione del colore dell'occhio umano. Questo è il prerequisito per una differenziazione affidabile degli oggetti o degli auto-illuminatori in base al loro colore e alla loro luminosità. Il test dei materiali fluorescenti richiede l'uso di sensori con una sorgente di luce UV. L'utilizzo in condizioni ambientali avverse è possibile utilizzando un cavo in fibra ottica aggiuntivo. L'interazione tra un rilevamento preciso e un'elevata frequenza di commutazione caratterizza i dispositivi. Ciò li rende uno strumento ideale per il controllo dei processi e della qualità.

Proprietà elettriche

Numero di ingressi digitali	1
Numero di uscite di commutazione	5
Esecuzione della funzione di commutazione	Contatto normalmente aperto (NO per PNP) Contatto normalmente chiuso (NC per NPN) - Regolabile
Progettazione del collegamento elettrico	Connettore M12
Progettazione dell'uscita di commutazione	Spingere/tirare
Corrente di commutazione nominale	100 mA
Procedura di impostazione	Parametrizzazione Teach-In
Allungamento del polso	100 ms
A prova di cortocircuito	Sì
Corrente a vuoto	160 mA
Numero massimo di misure per la media	32768
Frequenza di misura in modalità luce costante	35000 Hz
Frequenza di misura in modalità luce alternata	20000 Hz
Numero di pali	8
Ripetibilità relativa	0,02 %
Frequenza di commutazione	35000 Hz
Classe di protezione	III
Deriva della temperatura	$\Delta X/\Delta T$; $\Delta Y/\Delta T$ tipicamente 0,2 cifre/°C (< 0,01% / °C)
Protezione contro l'inversione di polarità	Sì
Tipo di contatto a spina, interfaccia di comunicazione	Femmina (presa)
Progettazione del collegamento a spina, interfaccia di comunicazione	Connettore M5
Numero di poli del collegamento di interfaccia	4
Stadi di amplificazione commutabili	8
Protezione da sovraccarico	Sì
Interfaccia di comunicazione supportata	RS232
Tensione di esercizio (CC)	21,6 - 26,4 V
Campo di misura	5 - 120 mm
Funzione tempo	Sì
Funzione di ingresso	Teach-In Innesco
Frequenza di misura	20000 - 35000 Hz

Proprietà meccaniche

Design	Cuboide
Larghezza	50 mm
Altezza	27 mm
Temperatura di stoccaggio	-20 - 85 °C
Lunghezza	50 mm
Superficie	rivestimento in teflon
Classe di protezione (IP)	IP64
Materiale dell'alloggiamento	Alluminio
Numero di colori	31
Temperatura ambiente	-20 - 55 °C

Proprietà ottiche

Distanza tra i colori	$\Delta E \geq 0,5$
Spazi colore	X Y INT siM (Lab)
Tipo di luce	Luce bianca
Max. Luce ambiente	5000 lx
Metodo di misurazione per il rilevamento del colore	Processo attivo a tre gamme
Funzionamento a parità di luce	Sì
Il vero colore	Sì
Modalità luce alternata	Sì
Numero di colori	31

Altre proprietà

ardTE00_Anwendungen	Kontrolle von Selbstleuchtern
---------------------	-------------------------------

Classificazione

ETIM 8	EC001817 Sensore di colore
--------	----------------------------

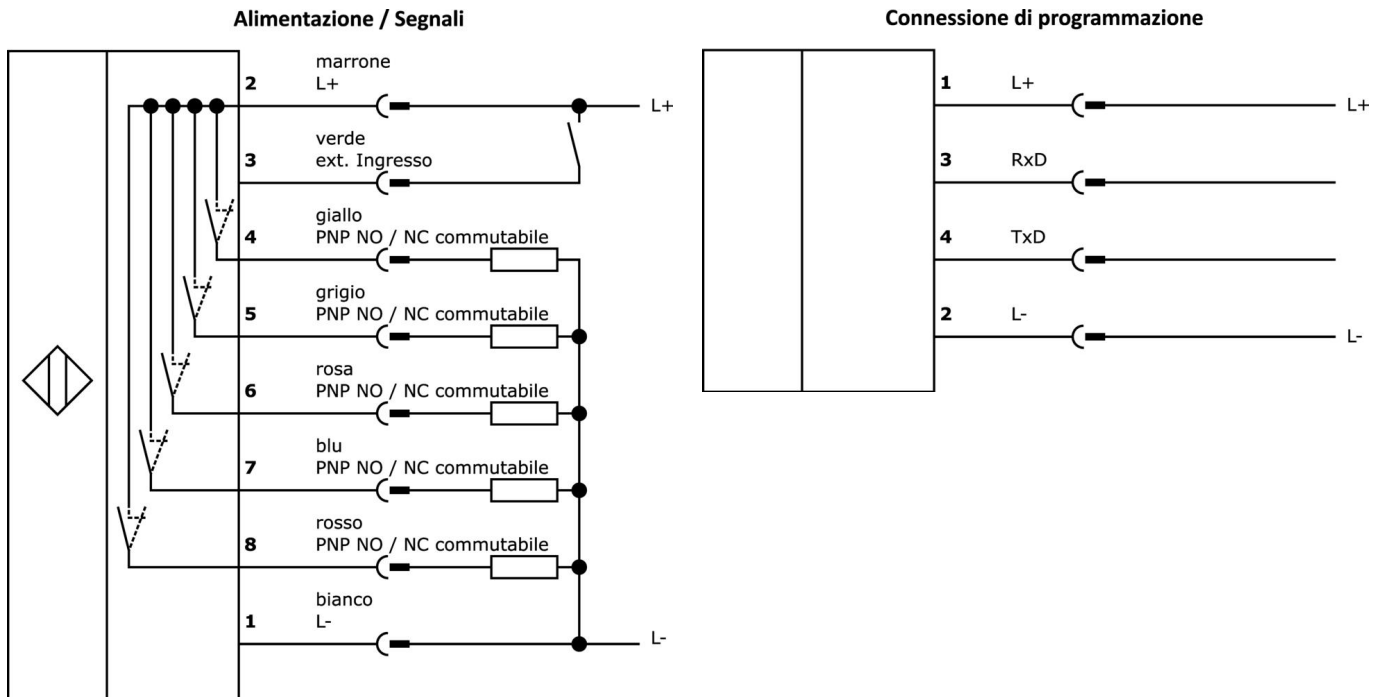
Ulteriori informazioni

Gruppo di prodotti IPF	104 Sensori di colore
Dimensioni dell'imballaggio	160 x 99 x 60 mm
Peso lordo	156 g
Numero di tariffa doganale	85365019
Numero WEEE	40951076
Compatibile con POP	Sì
Conforme a REACH	Sì
Conforme alla direttiva RoHS	Sì

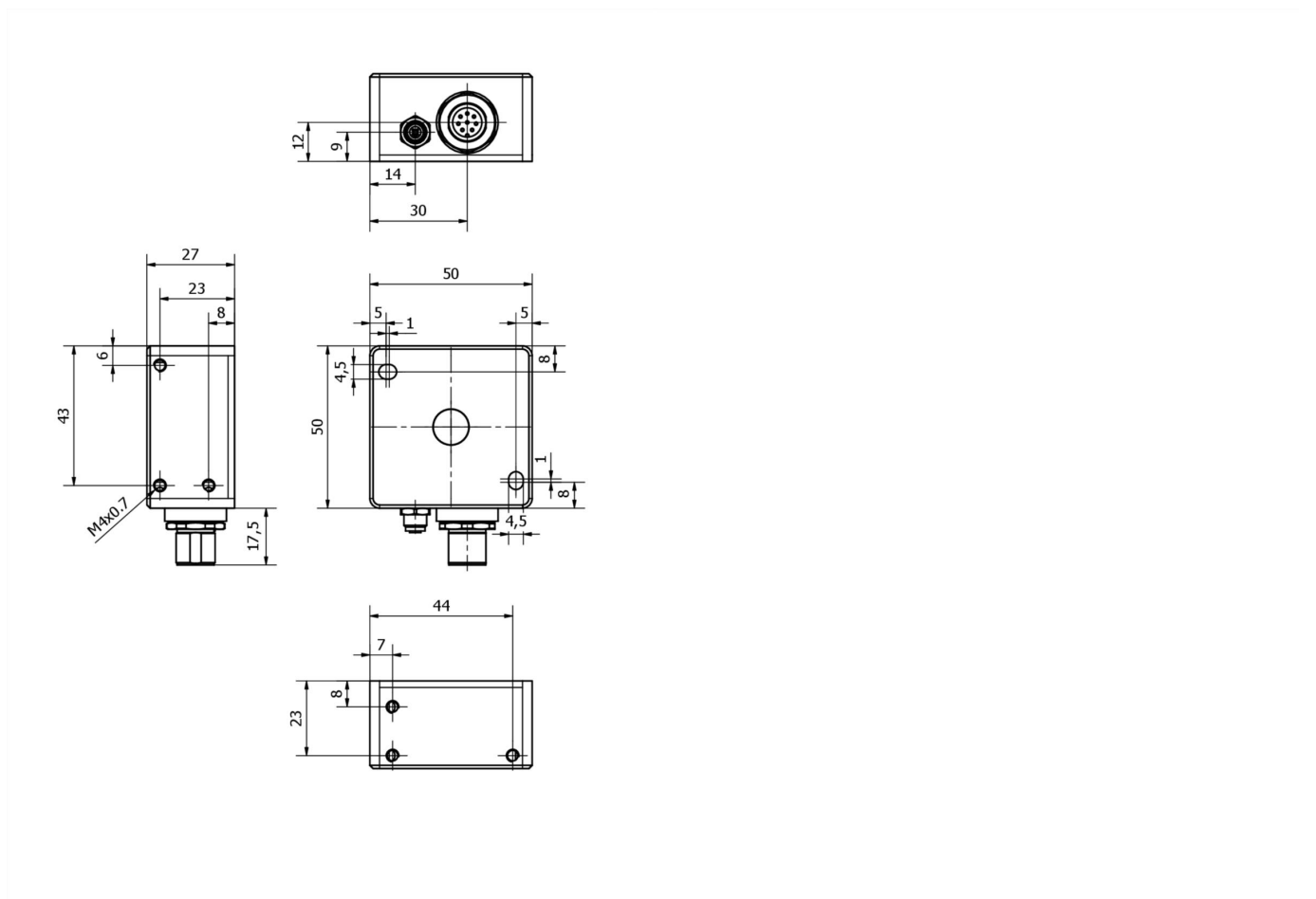
Note importanti

/ Il valore della frequenza di misura si riferisce al massimo della modalità di funzionamento più lenta e più veloce.

Schema di collegamento



Disegno quotato



Estratto del programma di accessori

VK00382D



Presa per cavo, diritta, autoassemblaggio, connessione a vite, Ø3-6,5mm, 2A, 30V, -25-85°C, presa M12 a 8 pin, IP67, PBT

VK00302D



Presa per cavo, diritta, autoassemblaggio, connessione a vite, Ø4-8mm, 2A, 30V, -30-80°C, presa M12 a 8 pin, IP67, PBT

VK200A25



Cavo di collegamento, 2 m, connettore M12 a 8 poli diritto, estremità libera del cavo, a 8 conduttori, PUR (poliuretano), Ø 5,9 mm, resistente alla catena di trascinamento e alla torsione, oli e lubrificanti di raffreddamento, area di saldatura, senza silicone

VK500A25



Cavo di collegamento, 5 m, connettore M12 a 8 poli diritto, estremità libera del cavo, a 8 conduttori, PUR (poliuretano), Ø 5,9 mm, resistente alla catena di trascinamento e alla torsione, oli e lubrificanti di raffreddamento, area di saldatura, senza silicone

VK205A21



Cavo di collegamento, 2 m, presa M12 a 8 pin angolata, estremità libera del cavo, 8x0,25 mm², PUR (poliuretano), Ø6,6 mm, 30 V, -25-90°C, IP67, schermato, resistente alla catena di trascinamento e alla torsione, oli e lubrificanti di raffreddamento, area di saldatura, senza silicone

VK205A25



Cavo di collegamento, 2 m, connettore M12 a 8 poli diritto, estremità libera del cavo, 8x0,25 mm², PUR (poliuretano), Ø6,6 mm, 30 V, -25-90°C, IP67, schermato, resistente alla catena di trascinamento e alla torsione, oli e lubrificanti di raffreddamento, area di saldatura, senza silicone

VK207U40



Cavo di collegamento RS232/USB, 2 m, spina M5 angolata, spina USB-A diritta, PUR (poliuretano)

VK207U44



Cavo di collegamento RS232/USB, 2 m, connettore M5 diritto, connettore USB-A diritto, PUR (poliuretano)

VKSI0297



Cavo di collegamento RS232/Ethernet, 0,5 m, connettore M5 a 4 poli diritto, connettore M12 a 4 poli diritto, codifica D, PUR (poliuretano), alluminio

Ulteriori accessori sono disponibili sulla nostra homepage



Installazione

L'installazione deve essere eseguita esclusivamente da un elettricista qualificato!



Smaltimento dei rifiuti

Numero RAEE secondo § 6 par. 3 ElektroG: 40951076

Istruzioni di sicurezza

/ Prima della messa in funzione, accertarsi che siano state rispettate tutte le indicazioni di sicurezza contenute nella documentazione del prodotto.

/ L'uso di questi prodotti è vietato se ha un impatto diretto sulla sicurezza personale.

/ È possibile scaricare gratuitamente qualsiasi software, driver o file IODD necessari per il funzionamento del dispositivo dalla nostra homepage: www.ipf.de.