

OF510142

Czujniki optyczne • Czujniki koloru

Czujnik optyczny, kolorowy, 27x50x50mm, światło białe, true color, Sn: 5-120, 22-26V DC, 5x PNP/NPN push/pull, złącze wtykowe M12 8-pin, IP64, aluminium anodowane/anodowane, $\Delta E \geq 0.5$, 35kHz, 31 kolorów



Funkcja czujników koloru opiera się na ocenie czerwonych, zielonych i niebieskich składowych światła odbitego od mierzonych obiektów lub promieniowania emitowanego przez "własne oprawy oświetleniowe" (np. diody LED, tylne światła samochodów, lampy halogenowe, lampy fluorescencyjne itp.) Oprócz białego światła lub oświetlenia UV, które można włączać/wyłączać, w tym celu w urządzeniu zintegrowany jest tak zwany potrójny odbiornik. Odbiornik ten działa zgodnie z zasadą prawdziwego koloru. Oznacza to, że ocena światła docierającego do odbiornika opiera się na postrzeganiu kolorów przez ludzkie oko. Jest to warunek wstępny niezawodnego rozróżniania obiektów lub samoświecących podświetlaczy w zależności od ich koloru i jasności. Testowanie materiałów fluorescencyjnych wymaga użycia czujników ze źródłem światła UV. Użycie w niekorzystnych warunkach środowiskowych jest możliwe dzięki zastosowaniu dodatkowego kabla światłowodowego. Urządzenia te charakteryzują się precyzyjnym wykrywaniem i wysoką częstotliwością przetwarzania. Sprawia to, że są one idealnym narzędziem do kontroli procesów i jakości.

Właściwości elektryczne

Liczba wejść cyfrowych	1
Liczba wyjść przełączających	5
Wykonywanie funkcji przełączania	Styk normalnie otwarty (NO dla PNP) Styk normalnie zamknięty (NC dla NPN) - Regulacja
Projekt połączenia elektrycznego	Złącze wtykowe M12
Konstrukcja wyjścia przełączającego	Push/pull
Znamionowy prąd przełączania	100 mA
Procedura ustawiania	Parametryzacja Teach-In
Rozciąganie impulsowe	100 ms
Odporność na zwarcia	Tak
Prąd bez obciążenia	160 mA
Maksymalna liczba pomiarów do uśrednienia	32768
Częstotliwość pomiaru w trybie stałego oświetlenia	35000 Hz
Częstotliwość pomiaru w trybie światła zmiennego	20000 Hz
Liczba biegunów	8
Względna powtarzalność	0,02 %
Częstotliwość przełączania	35000 Hz
Klasa ochrony	III
Dryft temperatury	$\Delta X/\Delta T$; $\Delta Y/\Delta T$ typowo 0,2 cyfry/°C (< 0,01% / °C)
Zabezpieczenie przed odwrotną polaryzacją	Tak
Typ styku wtykowego, interfejs komunikacyjny	Żeński (gniazdo)
Konstrukcja połączenia wtykowego, interfejs komunikacyjny	Złącze wtykowe M5
Liczba biegunów połączenia interfejsu	4
Przełączane stopnie wzmacniacza	8
Ochrona przed przeciążeniem	Tak
Obsługiwany interfejs komunikacyjny	RS232
Napięcie robocze (DC)	21,6 - 26,4 V
Zakres pomiarowy	5 - 120 mm
Funkcja czasu	Tak
Funkcja wejścia	Teach-In Wyzwalacz
Częstotliwość pomiaru	20000 - 35000 Hz

Właściwości mechaniczne

Projekt	Prostopadłościan
Szerokość	50 mm
Wysokość	27 mm
Temperatura przechowywania	-20 - 85 °C
Długość	50 mm
Powierzchnia	powłoka teflonowa
Klasa ochrony (IP)	IP64
Materiał obudowy	Aluminium
Liczba kolorów	31
Temperatura otoczenia	-20 - 55 °C

Właściwości optyczne

Odległość kolorów	$\Delta E \geq 0,5$
Przestrzenie kolorów	X Y INT siM (Laboratorium)
Rodzaj światła	Białe światło
Maks. Oświetlenie otoczenia	5000 lx
Metoda pomiarowa do wykrywania koloru	Aktywny proces trójzakresowy
Równomierne działanie oświetlenia	Tak
Prawdziwy kolor	Tak
Tryb światła zmiennego	Tak
Liczba kolorów	31

Inne właściwości

ardTE00_Anwendungen	Kontrolle von Selbstleuchtern
---------------------	-------------------------------

Klasyfikacja

ETIM 8	EC001817 Czujnik koloru
--------	-------------------------

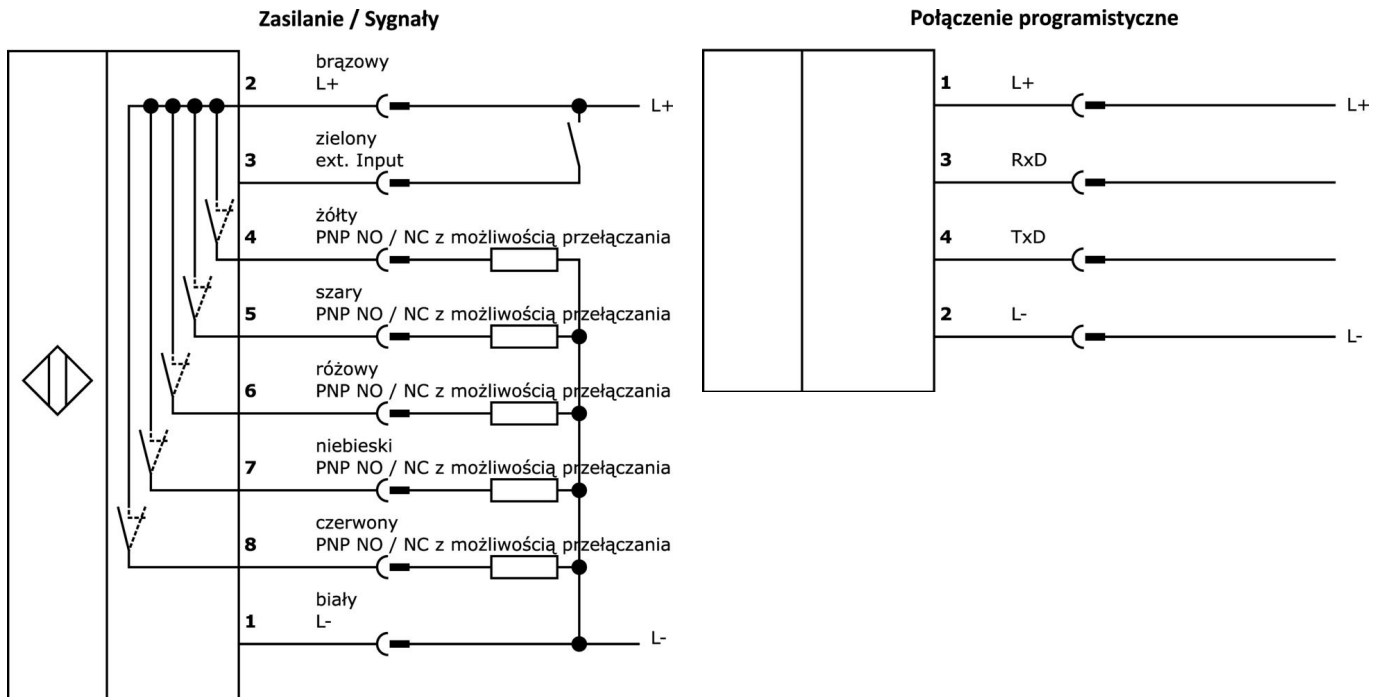
Więcej informacji

Grupa produktów IPF	104 Czujniki koloru
Wymiary opakowania	160 x 99 x 60 mm
Masa brutto	156 g
Numer taryfy celnej	85365019
Numer WEEE	40951076
Zgodność z POP	Tak
Zgodność z REACH	Tak
Zgodność z dyrektywą RoHS	Tak

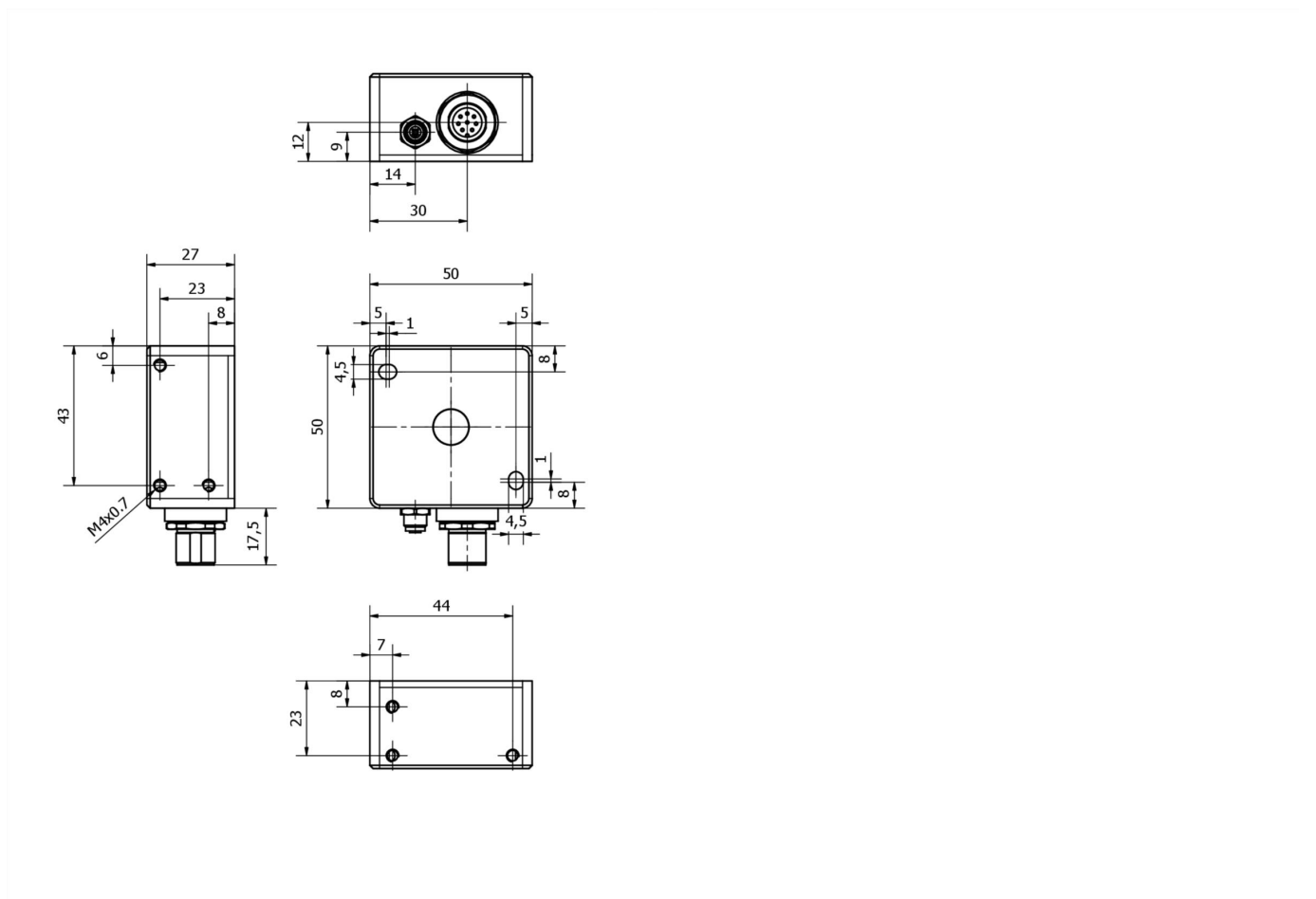
Ważne uwagi

/ Wartość częstotliwości pomiarowej odnosi się do maksimum najwolniejszego i najszybszego trybu pracy.

Schemat połączeń



Rysunek wymiarowy



Fragment programu akcesoriów

VK00382D



Gniazdo kablowe, proste, do samodzielnego montażu, połączenie śrubowe, Ø3-6.5mm, 2A, 30V, -25-85°C, gniazdo M12 8-pin, IP67, PBT

VK00302D



Gniazdo kablowe, proste, do samodzielnego montażu, połączenie śrubowe, Ø4-8mm, 2A, 30V, -30-80°C, gniazdo M12 8-pin, IP67, PBT

VK200A25



Kabel połączeniowy, 2 m, gniazdo M12 8-stykowe proste, wolny koniec kabla, 8-żyłowy, PUR (poliuretan), Ø5,9 mm, odporny na łańcuch i skręcanie, oleje i smary chłodzące, obszar spawania, bez silikonu

VK500A25



Kabel połączeniowy, 5m, gniazdo M12 8-pin proste, wolna końcówka kabla, 8-żyłowy, PUR (poliuretan), Ø5,9mm, odporny na łańcuch i skręcanie, oleje i smary chłodzące, obszar spawania, bez silikonu

VK205A21



Kabel połączeniowy, 2 m, gniazdo M12 8-stykowe kątowe, wolny koniec kabla, 8x0,25 mm², PUR (poliuretan), Ø6,6 mm, 30 V, -25-90°C, IP67, ekranowany, odporny na łańcuch wleczone i skręcanie, oleje i smary chłodzące, obszar spawania, bez silikonu

VK205A25



Kabel połączeniowy, 2 m, gniazdo M12 8-stykowe proste, wolny koniec kabla, 8x0,25 mm², PUR (poliuretan), Ø6,6 mm, 30 V, -25-90°C, IP67, ekranowany, odporny na łańcuch oporowy i skręcanie, oleje i smary chłodzące, obszar spawania, bez silikonu

VK207U40



Kabel połączeniowy RS232/USB, 2 m, wtyczka M5 kątowna, wtyczka USB-A prosta, PUR (poliuretan)

VK207U44



Kabel połączeniowy RS232/USB, 2 m, wtyczka M5 prosta, wtyczka USB-A prosta, PUR (poliuretan)

VKSI0297



Kabel połączeniowy RS232/Ethernet, 0,5 m, wtyczka M5 4-stykowa prosta, wtyczka M12 4-stykowa prosta, kodowanie D, PUR (poliuretan), aluminium

Więcej akcesoriów można znaleźć na naszej stronie internetowej



Instalacja

Instalacja może być przeprowadzona wyłącznie przez wykwalifikowanego elektryka!



Usuwanie odpadów

Numer WEEE zgodnie z § 6 ust. 3 ElektroG: 40951076

Instrukcje bezpieczeństwa

/ Przed uruchomieniem należy upewnić się, że przestrzegane są wszystkie instrukcje bezpieczeństwa zawarte w dokumentacji produktu.

/ Korzystanie z tych produktów jest zabronione, jeśli mają one bezpośredni wpływ na bezpieczeństwo osobiste.

/ Wszelkie oprogramowanie, sterowniki lub pliki IODD wymagane do obsługi urządzenia można pobrać bezpłatnie z naszej strony internetowej: www.ipf.de.