

OF510142

Sensores ópticos • Sensores de cor

sensor óptico, cor, 27x50x50mm, luz branca, cor verdadeira, Sn: 5-120, 22-26V DC, 5x PNP/NPN Push-pull, Conector M12 8pin, IP64, Alumínio anodizado, $\Delta E \geq 0.5$, 35kHz, 31 cores



O funcionamento dos sensores de cor baseia-se na avaliação dos componentes vermelho, verde e azul da luz reflectida pelos objectos a medir, ou da radiação emitida pelo objecto "auto-luminoso" (por exemplo, LEDs, luzes traseiras de automóveis, lâmpadas de halogéneo, lâmpadas fluorescentes, etc.). Para este efeito, está integrado na unidade um receptor triplo, ao lado de uma luz branca ou de uma luz UV comutável para ligar/desligar. Este receptor funciona de acordo com o princípio True Color. Isto significa que a avaliação da luz que atinge o receptor é semelhante à percepção de cor do olho humano. Este é um pré-requisito para a diferenciação fiável de objectos ou objectos luminosos pela sua cor e brilho. Para testar materiais fluorescentes, recomenda-se a utilização de sensores com fonte de luz UV. A utilização em condições ambientais adversas é possível através da utilização de fibras ópticas adicionais. A interacção entre uma detecção precisa e uma elevada frequência de comutação distingue os dispositivos. Assim, são uma ferramenta ideal para o controlo de processos e de qualidade.

Características eléctricas

Número de entradas digitais	1
Número de saídas de comutação	5
Execução da função de comutação	Contacto normalmente aberto (NA para PNP) Contacto normalmente fechado (NF para NPN) - Ajustável
Concepção da ligação eléctrica	Conector M12
Versão de saída de comutação	Push-pull (empurrar/puxar)
Corrente nominal de comutação	100 mA
Procedimento de definição	Parametrização Aulas teóricas
Alongamento do pulso	100 ms
À prova de curto-circuito	Sim
Corrente em vazio	160 mA
Número máximo de medições para cálculo da média	32768
Frequência de medição em modo de luz uniforme	35000 Hz
Frequência de medição em modo de luz alternada	20000 Hz
Número de postes	8
Repetibilidade relativa	0,02 %
Frequência de comutação	35000 Hz
Classe de protecção	III
Desvio de temperatura	$\Delta X/\Delta T$; $\Delta Y/\Delta T$ tip. 0,2 dígitos/°C (< 0,01% / °C)
Protecção contra polaridade inversa	Sim
Tipo de contacto de ficha, interface de comunicação	Feminino
Concepção da ligação da ficha, interface de comunicação	Conector M5
Número de pólos da ligação de interface	4
Estágios de amplificação comutáveis	8
Protecção contra sobrecarga	Sim
Interface de comunicação suportada	RS232
Tensão de funcionamento (DC)	21,6 - 26,4 V
Gama de medição	5 - 120 mm
Função de tempo	Sim
Função de entrada	Aulas teóricas Gatilho
Frequência de medição	20000 - 35000 Hz

Características mecânicas

Tipo	Cubóide
Largo	50 mm
Altura	27 mm
Temperatura de armazenamento	-20 - 85 °C
Comprimento	50 mm
Superfície	revestido a teflon
Classe de protecção (IP)	IP64
Material do invólucro	Alumínio
Número de cores	31
Temperatura ambiente	-20 - 55 °C

Características ópticas

Distância de cor	$\Delta E \geq 0,5$
Espaços de cor	X Y INT siM (Lab)
Tipo de luz	Luz branca
Máximo. Luz ambiente	5000 lx
Método de medição para a detecção de cores	gama tripla activa
Funcionamento com luz igual	Sim
Cor verdadeira	Sim
Modo de luz alternada	Sim
Número de cores	31

Outras características

ardTE00_Anwendungen	Kontrolle von Selbstleuchtern
---------------------	-------------------------------

Classificação

ETIM 8	EC001817 Sonda de cor
--------	-----------------------

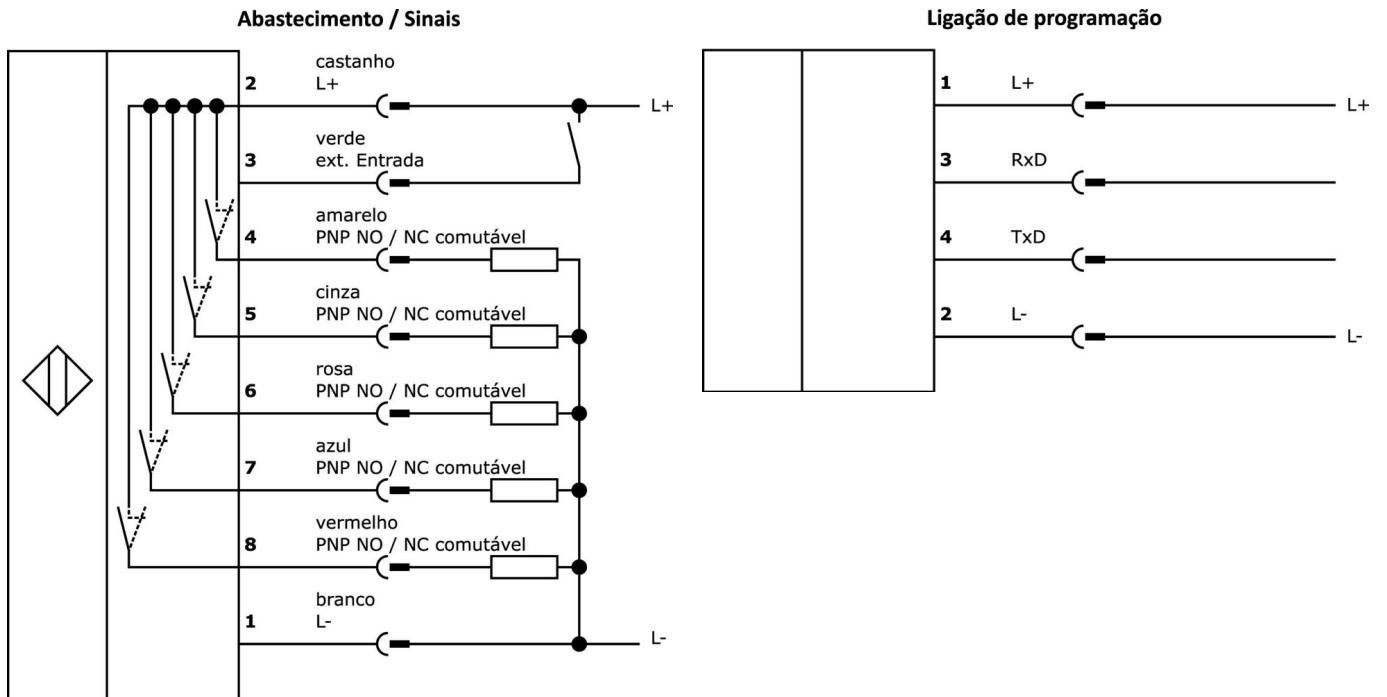
Mais

Grupo de produtos IPF	104 sensores de cor
dimensões da embalagem	160 x 99 x 60 mm
Peso bruto	156 g
Número da pauta aduaneira	85365019
Número WEEE	40951076
Compatível com POP	Sim
Em conformidade com o REACH	Sim
Conformidade com RoHS	Sim

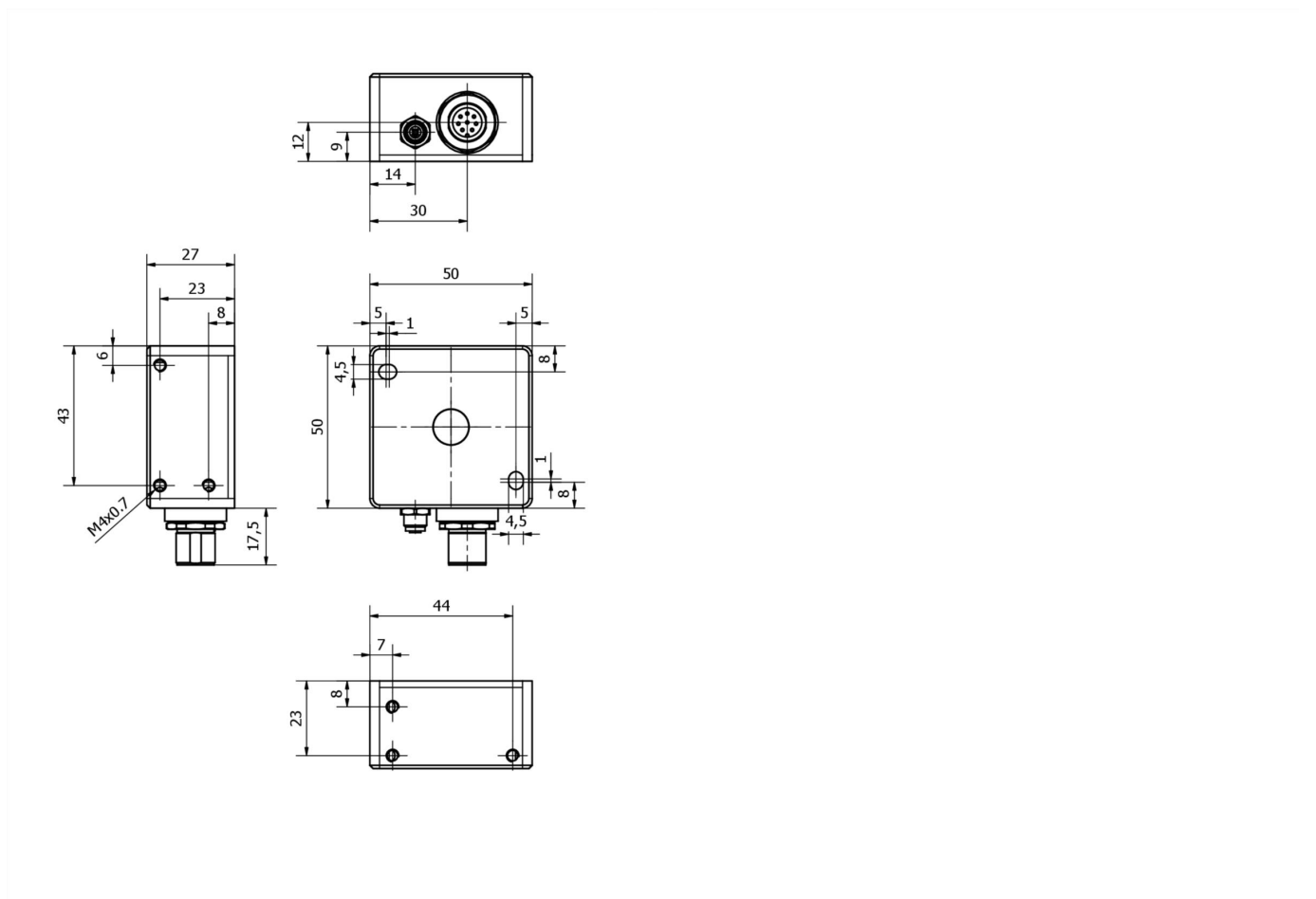
Notas importantes

/ O valor da frequência de medição refere-se ao máximo do modo de funcionamento mais lento e mais rápido.

Ligação



Desenho dimensional



Programa de acessórios de extracção

VK00382D



Tomada de cabo, recta, adequada para auto-montagem, ligação de parafuso, Ø3-6,5mm, 2A, 30V, -25-85°C, M12 fêmea (tomada) 8 pinos, IP67, PBT

VK00302D



Caixa de derivação, recta, auto-montagem, ligação de parafuso, Ø4-8mm, 2A, 30V, -30-80°C, receptáculo M12 de 8 pinos, IP67, PBT

VK200A25



Cabo de ligação, 2m, M12 fêmea (tomada) 8 pinos rectos, extremidade do condutor livre, 8 fios, PUR (poliuretano), Ø5,9mm, adequado para corrente de arrasto e resistente à torção, lubrificantes de óleo e de arrefecimento, área de soldadura, sem silicone

VK500A25



Cabo de ligação, 5 m, M12 fêmea (tomada) 8 pinos rectos, extremidade do condutor livre, 8 fios, PUR (poliuretano), Ø5,9 mm, adequado para corrente de arrasto e resistente à torção, lubrificantes de óleo e de arrefecimento, área de soldadura, sem silicone

VK205A21



Cabo de ligação, 2m, M12 fêmea (tomada) 8pin Angular, extremidade do condutor livre, 8x0,25mm², PUR (Poliuretano), Ø6,6mm, 30V, -25-90°C, IP67, Blindado, Adequado para corrente de arrasto e resistente à torção, Lubrificantes de óleo e de arrefecimento, Zona de soldadura, Silicone...

VK205A25



Cabo de ligação, 2m, M12 fêmea (tomada) 8pin recto, extremidade do condutor livre, 8x0,25mm², PUR (poliuretano), Ø6,6mm, 30V, -25-90°C, IP67, Blindado, Adequado para corrente de arrasto e resistente à torção, Lubrificantes de óleo e de arrefecimento, Zona de soldadura, Silicone...

VK207U40



Cabo de ligação RS232/USB, 2m, macho M5 (conector) angular, macho USB-A (conector) recto, PUR (poliuretano)

VK207U44



Cabo de ligação RS232/USB, 2m, macho M5 (conector) recto, macho USB-A (conector) recto, PUR (poliuretano)

VKSI0297



Cabo de ligação RS232/Ethernet, 0,5 m, M5 macho (conector) 4 pinos rectos, M12 macho (conector) 4 pinos rectos, codificação D, PUR (poliuretano), alumínio

Pode encontrar mais acessórios na nossa página inicial



Instalação

A montagem / instalação só pode ser efectuada por um electricista qualificado!



Eliminação

Número WEEE de acordo com § 6 para. 3 ElektroG: 40951076

Avisos de segurança

/ Antes da primeira utilização, certifique-se de que segue todas as instruções de segurança que possam ser fornecidas nas informações sobre o produto.

/ Nunca utilize estes dispositivos em aplicações em que a segurança de uma pessoa dependa da sua funcionalidade.

/ Qualquer software, controladores ou ficheiros IODD que possam ser necessários para operar o seu dispositivo podem ser descarregados gratuitamente a partir da nossa página inicial: www.ipf-electronic.com