

## OF510180

### Sensores ópticos • Sensores de color

sensor óptico, color, 36x50x50mm, Luz blanca, True Color, Sn: 1-500, 22-26V DC, 5x PNP/NPN Push-pull, Conector M12 8polos, IP64, Aluminio anodizado, Con conexión de fibra óptica,  $\Delta E \geq 0,5$ , 35kHz, 31 colores



El modo de funcionamiento de los sensores de color se basa en la evaluación de las partes rojas, verdes y azules de la luz reflejada por los objetos medidos, o de la radiación emitida por «objetos luminiscentes» (p. ej. LEDs, luces traseras de turismos, lámparas halógenas, fluorescentes, etc.). A tal fin en el equipo está integrado, además de una iluminación UV o de luz blanca conectable/desconectable, un receptor triple. Este receptor opera siguiendo el principio «True Color». Esto significa que la evaluación de la luz que incide en el receptor se asimila a la percepción de los colores del ojo humano. Esta es la condición previa para diferenciar de forma fiable objetos u objetos «luminiscentes» según su color y su luminosidad. La comprobación de materiales fluorescentes condiciona la utilización de sensores con fuente de luz UV. El uso en condiciones ambientales adversas es posible utilizando un cable de fibra óptica adicional. Los equipos se caracterizan por combinar una detección precisa y una alta frecuencia de conmutación. Esto los convierte en una herramienta ideal en el control de procesos y en el control de calidad.

**Datos eléctricos**

Cantidad de entradas digitales	1
Cantidad de salidas de conmutación	5
Ejecución de la función de conmutación	Contacto normalmente abierto (NO para PNP) Contacto normalmente cerrado (NC para NPN) - Ajustable
Versión de la conexión eléctrica	Conector M12
Versión de la salida de conmutación	Push-pull
Corriente de conmutación asignada	100 mA
Procedimiento de ajuste	Parametrización   Teach-In
Prolongación de impulsos	100 ms
Corriente en vacío	160 mA
Máxima cantidad de mediciones para formar valores medios	32768
Frecuencia de medición en el modo con luz continua	35000 Hz
Frecuencia de medición en el modo con luz alterna	20000 Hz
Número de polos	8
Repetibilidad relativa	0,02 %
Frecuencia de conmutación	35000 Hz
Clase de seguridad	III
Deriva de temperatura	$\Delta X/\Delta T$ ; $\Delta Y/\Delta T$ típ. 0,2 dígitos/°C (< 0,01% / °C)
Con protección contra la inversión de polaridad	Sí
Tipo de contacto enchufable, interfaz de comunicación	Hembrilla
Versión de la conexión, interfaz de comunicación	Conector M5
Número de polos de la conexión de la interfaz	4
Etapas de amplificador seleccionables	8
Protección contra sobrecargas	Sí
Interfaz de comunicación admitida	RS232
Tensión de servicio (CC)	21,6 - 26,4 V
Rango de medición	1 - 500 mm
Función de temporización	Sí
función de entrada	teach-in   disparador
Frecuencia de medición	20000 - 35000 Hz

**Datos mecánicos**

Diseño	Cubo
Ancho	50 mm
Altura	36 mm
Temperatura de almacenamiento	-20 - 85 °C
Longitud	50 mm
Superficie	recubrimiento de teflón
Grado de protección (IP)	IP64
Material de la carcasa	Aluminio
Con conexión de fibra óptica	Sí
Cantidad de colores	31
Temperatura ambiente	-20 - 55 °C

**Datos ópticos**

Distancia entre colores	$\Delta E \geq 0,5$
Espacios cromáticos	X Y INT siM (Lab)
Tipo de luz	Luz blanca
Máx. luz ambiental	5000 lx
Procedimiento de medición para la detección del color	Método de tres zonas activo
Aplicaciones de luz transmitida	Sí
Funcionamiento con luz continua	Sí
True Color	Sí
Funcionamiento con luz alterna	Sí
Cantidad de colores	31

**Otros datos**

ardTE00_Anwendungen	Durchlichtanwendungen
---------------------	-----------------------

**Clasificación**

ETIM 8	EC001817 Escáner en color
--------	---------------------------

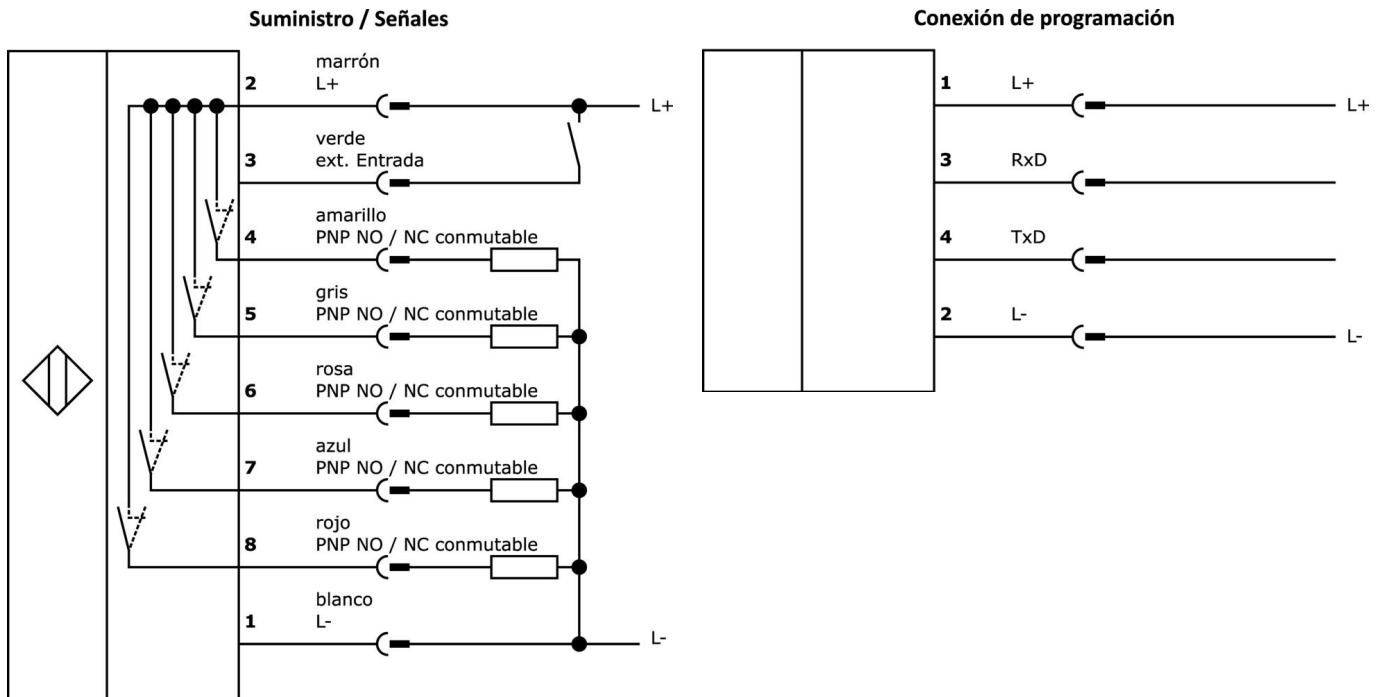
**Más**

Grupo de productos ipf	104 Sensores de color
dimensiones de embalaje	160 x 99 x 60 mm
Peso bruto	161 g
Código arancelario	85365019
WEEE número	40951076
Conforme con POP	Sí
Conforme a REACH	Sí
Conforme a RoHS	Sí

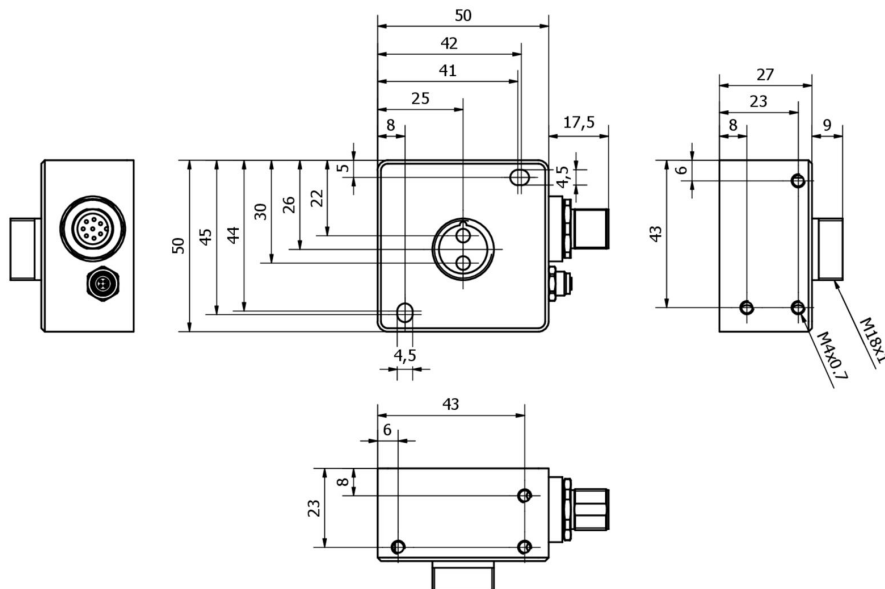
**Notas importantes**

**/** El valor de la frecuencia de medición se refiere al máximo del modo de funcionamiento más lento y del más rápido.

**Conexión**



**Dibujo acotado**



**Extracto del programa de accesorios**

**VK200A25**



cable de conexión, 2m, m12  
hembra 8polos recto, extremo  
del cable libre, 8hilos, pur  
(poliuretano), ø5,9mm, apto para  
cadenas de arrastre y torsión,  
aceites y lubricantes refrigerantes,  
área de soldadura, sin silicona

**VK500A25**



cable de conexión, 5m, m12  
hembra 8polos recto, extremo  
del cable libre, 8hilos, pur  
(poliuretano), ø5,9mm, apto para  
cadenas de arrastre y torsión,  
aceites y lubricantes refrigerantes,  
área de soldadura, sin silicona

**VKSI0297**



cable de conexión rs232/ethernet,  
0,5m, m5 conector macho 4polos  
recto, m12 conector macho 4polos  
recto, codificación d, pur  
(poliuretano), aluminio

**VK207F44**



cable de conexión rs232/sub-d,  
2m, m5 conector macho recto, d-  
sub conector macho 9polos recto,  
pur (poliuretano)

**VK000037**



adaptación, m12 hembra 3polos  
recto, m8 conector macho 3polos  
recto, 24v, -25-85°C, ip67, aceites  
y lubricantes refrigerantes, área  
de soldadura

**VK00382D**



caja de conexiones, recto,  
autocoefecionable, conexión con  
tornillos, ø3-6,5mm, 2a, 30v, -25-  
85°C, m12 hembra 8polos, ip67,  
pbt

**VK00302D**



Caja de derivación, recta,  
automontable, atornillable, ø4-  
8mm, 2A, 30V, -30-80°C, conector  
M12 de 8 polos, IP67, PBT

**VK000053**



tornillo de cierre, m5, plástico,  
negro

**LT060181**



Guía de luz pulsador, 0,6m,  
cabezal: acero inoxidable 21lang  
ø2,5 ø6,6, emisión axial de luz,  
conductor: fibra de vidrio+silicona,  
pieza final: M18x1 plástico, -40-  
180°C

Encontrará más accesorios en nuestra página web



**Montaje**

El montaje/la instalación solo debe ser  
llevado a cabo por electricistas cualificados.



**Eliminación de residuos**

Número WEEE según § 6 párrafo 3 ElektroG:  
40951076

**Indicaciones de seguridad**

- / Antes de la puesta en marcha, asegúrese de que se han respetado todas las indicaciones de seguridad indicadas en la documentación del producto.
- / El uso de estos productos está prohibido si tienen un efecto directo en la seguridad de las personas.
- / Cualquier software, controladores o archivos IOOD que puedan ser necesarios para operar su dispositivo pueden ser descargados gratuitamente desde nuestra página web: [www.ipf-electronic.de/es](http://www.ipf-electronic.de/es)