

OF510180

光学传感器 • 彩色传感器

光学传感器, 彩色, 36x50x50mm, 白光, 真彩色, Sn:1-500, 22-26V DC, 5x PNP/
NPN推挽式, 连接器M12 8针, IP64, 铝阳极氧化, 带光纤连接, $\Delta E > \geq 0.5$, 35kHz, 31
种颜色



颜色传感器的功能是基于对被测物体反射的光的红、绿、蓝成分的评估, 或从 "自发光" 物体 (例如, LED、汽车尾灯、卤素灯、荧光灯等) 的发射辐射中评估。为此, 一个所谓的3倍接收器被集成在设备中, 旁边是一个可开关的白光或紫外线灯。该接收器根据真彩色原理工作。这意味着对照射到接收器上的光线的评估与人眼的颜色感知相似。这是根据颜色和亮度可靠区分物体或发光体的前提条件。对于测试荧光材料, 建议使用带有紫外光源的传感器。通过使用额外的光纤, 可以在恶劣的环境条件下使用。精确检测和高开关频率之间的相互作用使这些设备与众不同。因此, 它们是过程和质量控制的一个理想工具。

电气特性

数字输入的数量	1
开关输出的数量	5
开关功能的类型	常开触点 (NO , 用于 PNP) 常闭触点 (NC , 用于 NPN) - 可调
电气连接的类型	连接器M12
开关输出的类型	推拉式
额定开关电流	100 毫安
设置程序	参数化 教学活动
脉冲拉伸	100 毫秒
空载电流	160 毫安
平均的最大测量数	32768
恒定光照操作下的测量频率	35000 Hz
交替光操作中的测量频率	20000 Hz
引脚数量	8
相对的重复精度	0.02 %
开关频率	35000 Hz
保护等级	三
温度漂移	$\Delta X/\Delta T; \Delta Y/\Delta T$ typ. 0.2 digits/°C (< 0.01% / °C)
反向极性保护	是
插入式触点的类型, 通信接口	雌性(插座)
插件连接类型, 通信接口	连接器M5
接口连接的引脚数	4
可选择的放大器级别	8
过载保护	是
支持的通信接口	串行接口
工作电压 (DC)	21,6 - 26,4 V
测量范围	1 - 500 mm
时间功能	是
输入功能	教学活动 触发器
测量频率	20000 - 35000 Hz

机械特征

设计	长方体
宽度	50 mm
高度	36 mm
储存温度	-20 - 85 °C
长度	50 mm
表面	聚四氟乙烯涂层
保护程度 (IP)	IP64
外壳材料	铝合金
有光纤连接	是
颜色的数量	31
环境温度	-20 - 55 °C

光学特征

颜色距离	ΔE >= 0.5
色彩空间	X Y INT SIM (Lab)
光源	白光
最大环境光	5000 lx
颜色检测的测量方法	有源三模法
透射光应用	是
恒定的灯光操作	是
真实的颜色	是
交替式灯光操作	是
颜色的数量	31

其他特点

ardTE00_Anwendungen	Durchlichtanwendungen
---------------------	-----------------------

种类

ETIM 8	EC001817 彩色探头
--------	---------------

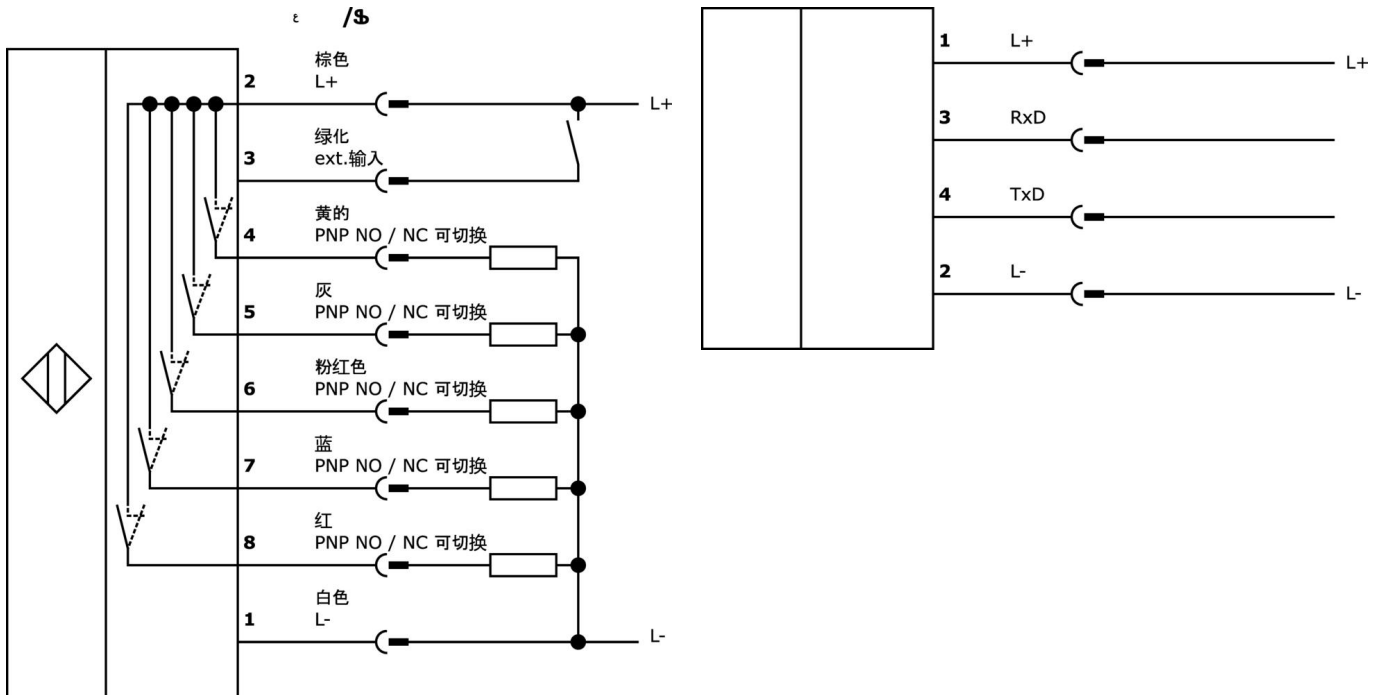
更多

IPF产品组	104个彩色传感器
包装尺寸	160 x 99 x 60 mm
总重量	161 g
海关税号	85365019
WEEE编号	40951076
符合POP要求	是
适应性强	是
符合RoHS标准	是

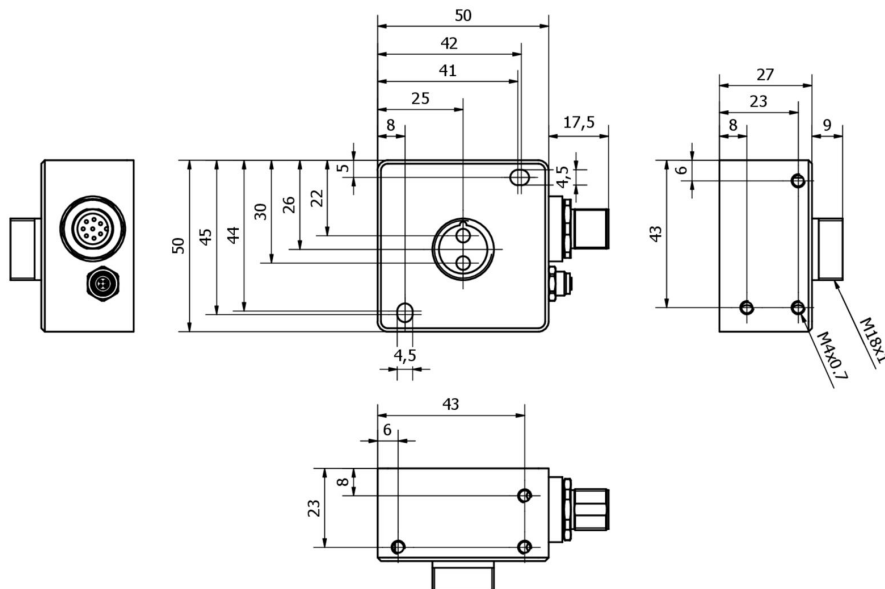
重要说明

/ 测量频率值是指最慢和最快工作模式的最大值。

连接



尺寸图



摘录配件方案

VK200A25



连接电缆, 2米, M12母型 (插座) 8针直通, 自由导体端, 8线, PUR (聚氨酯), 直径5.9毫米, 适用于拖链和抗扭, 油和冷却润滑剂, 焊接区, 无硅。

VK500A25



连接电缆, 5米, M12内螺纹 (插座) 8针直通, 自由导体端, 8线, PUR (聚氨酯), \varnothing 5.9mm, 适用于拖链和抗扭, 油和冷却润滑剂, 焊接区, 无硅。

VKSI0297



连接电缆RS232/以太网, 0.5米, M5公头 (连接器) 4针直通, M12公头 (连接器) 4针直通, D编码, PUR (聚氨酯), 铝。

VK207F44



连接电缆RS232/Sub-D, 2米, M5公头 (连接器) 直, D-Sub公头 (连接器) 9针直, PUR (聚氨酯)。

VK000037



适应性, M12母型 (插座) 3针直通, M8公型 (连接器) 3针直通, 24V, -25-85°C, IP67, 油和冷却润滑剂, 焊接区域

VK00382D



电缆插座, 直形, 适合自行组装, 螺丝连接, \varnothing 3-6.5mm, 2A, 30V, -25-85°C, M12母 (插座) 8针, IP67, PBT

VK00302D



接线盒, 直式, 自组装, 螺丝连接, \varnothing 4-8mm, 2A, 30V, -30-80°C, M12插座8针, IP67, PBT

VK000053



螺丝塞, M5, 塑料, 黑色

LT060181



按钮式导光板, 0.6米, 头部: 不锈钢 21 长 \varnothing 2.5 \varnothing 6.6, 轴向发光, 导体: 玻璃纤维+硅胶, 尾部: M18x1 塑料, -40-180°C

您可以在我们的主页上找到更多配件



安装
安装工作只能由合格的电工来完成!



废弃处理
根据第 6 条第 3 款 ElektroG 规定的 WEEE 编号: 40951076

安全警告

- / 在初始操作之前, 请确保遵循产品信息中可能提供的所有安全说明。
- / 切勿在人的安全取决于其功能的应用中使用这些设备。
- / 任何操作设备所需的软件、驱动程序或IODD文件都可以从我们的主页上免费下载: www.ipf-electronic.com。