

OF650080

光学传感器 • 彩色传感器

光学传感器, 彩色, 36x65x65mm, 白光, 真彩色, Sn:1-500, 22-26V DC, 2x PNP/NPN推挽式, 连接器M9 8针, IP64, 铝阳极氧化, 带光纤连接, $\Delta E > \geq 0.5$, 60kHz, 3种颜色



颜色传感器的功能是基于对被测物体反射的光的红、绿、蓝成分的评估, 或从"自发光"物体(例如, LED、汽车尾灯、卤素灯、荧光灯等)的发射辐射中评估。为此, 一个所谓的3倍接收器被集成在设备中, 旁边是一个可开关的白光或紫外线灯。该接收器根据真彩色原理工作。这意味着对照射到接收器上的光线的评估与人眼的颜色感知相似。这是根据颜色和亮度可靠区分物体或发光体的前提条件。对于测试荧光材料, 建议使用带有紫外光源的传感器。通过使用额外的光纤, 可以在恶劣的环境条件下使用。精确检测和高开关频率之间的相互作用使这些设备与众不同。因此, 它们是过程和质量控制的一个理想工具。

电气特性

模拟带宽	最大。90kHz (-3dB)
开关输出的数量	2
显示	LED显示屏
开关功能的类型	常开触点 (NO , 用于 PNP) 常闭触点 (NC , 用于 NPN) - 可调
电气连接的类型	连接器M9
开关输出的类型	推拉式
额定开关电流	100 毫安
设置程序	参数化 教学活动
脉冲拉伸	100 毫秒
空载电流	320 毫安
平均的最大测量数	32768
闪光模式下的测量频率	5000 Hz
恒定光照操作下的测量频率	35000 Hz
交替光操作中的测量频率	20000 Hz
引脚数量	8
开关频率	60000 Hz
保护等级	三
温度漂移	$\Delta X/\Delta T; \Delta Y/\Delta T$ typ. 0.2 digits/°C (< 0.01% / °C)
反向极性保护	是
插入式触点的类型, 通信接口	雌性(插座)
插件连接类型, 通信接口	连接器M5
接口连接的引脚数	4
可选择的放大器级别	8
过载保护	是
支持的通信接口	串行接口
工作电压 (DC)	21,6 - 26,4 V
测量范围	1 - 500 mm
时间功能	是
输入功能	教学活动 触发器
测量频率	5000 - 35000 Hz

机械特征

设计	长方体
宽度	65 mm
高度	36 mm
储存温度	-20 - 85 °C
长度	65 mm
表面	聚四氟乙烯涂层
保护程度 (IP)	IP64
外壳材料	铝合金
有光纤连接	是
颜色的数量	3
环境温度	-20 - 55 °C

光学特征

颜色距离	$\Delta E \geq 0.5$
色彩空间	X Y INT SIM (Lab)
光源	白光
最大环境光	5000 lx
颜色检测的测量方法	有源三模法
透射光应用	是
恒定的灯光操作	是
真实的颜色	是
交替式灯光操作	是
颜色的数量	3

其他特点

ardTE00_Anwendungen	Durchlichtanwendungen
---------------------	-----------------------

种类

ETIM 8	EC001817 彩色探头
--------	---------------

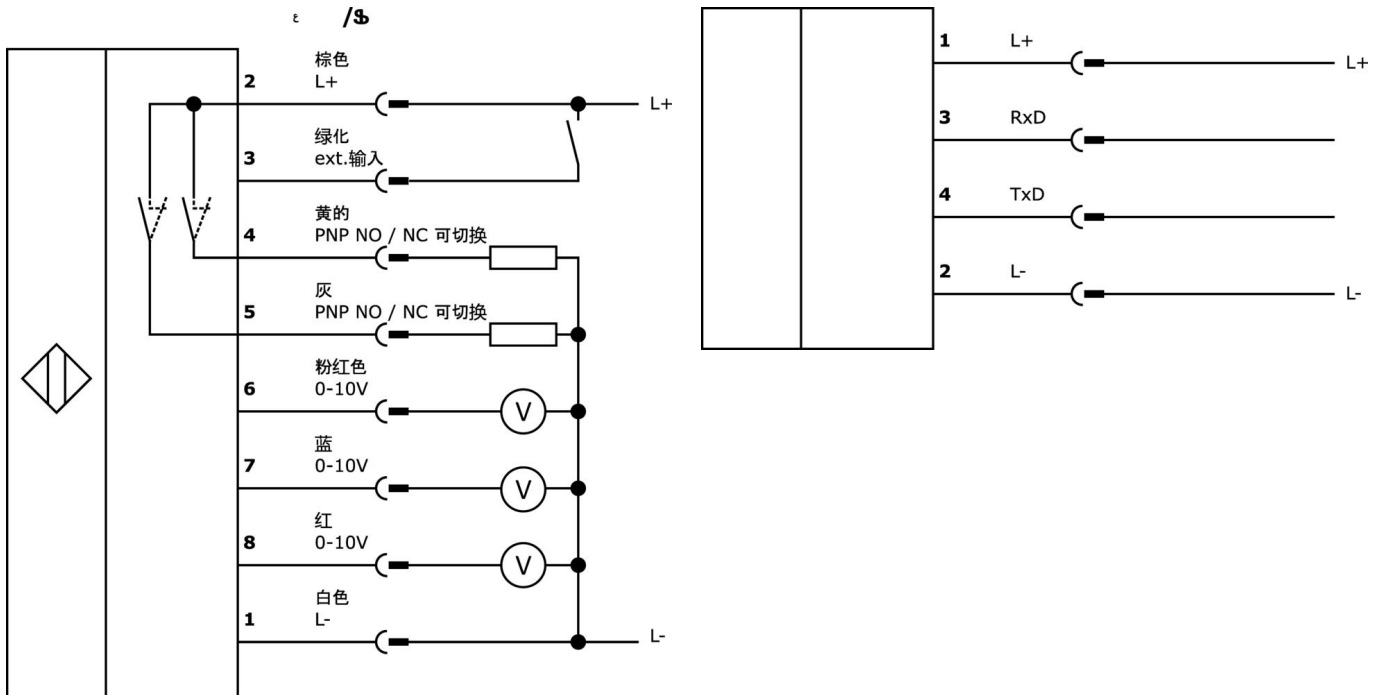
更多

IPF产品组	104个彩色传感器
包装尺寸	160 x 99 x 60 mm
总重量	183 g
海关税号	85365019
WEEE编号	40951076
符合POP要求	是
适应性强	是
符合RoHS标准	是

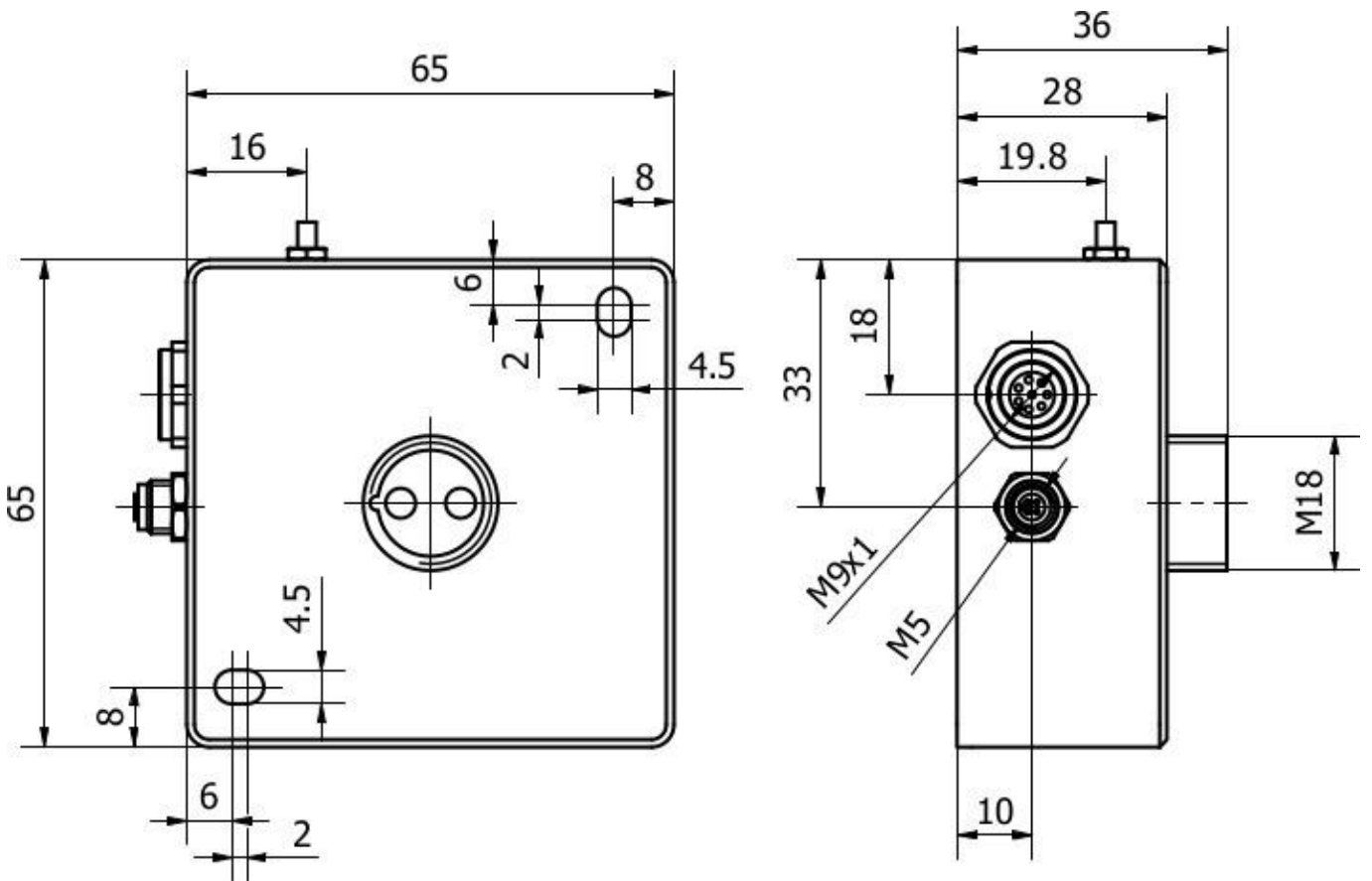
重要说明

/ 测量频率值是指最慢和最快工作模式的最大值。

连接



尺寸图



摘录配件方案

AY98A877



附件传感器, 特氟隆帽, M18 10 长, 聚四氟乙烯 (PTFE)。

AY98C898



附件传感器, 特氟隆帽, M18x1 15long, 聚四氟乙烯 (PTFE)。

LT060181



按钮式导光板, 0.6 米, 头部: 不锈钢 21 长 $\varnothing 2.5$ $\varnothing 6.6$, 轴向发光, 导体: 玻璃纤维+硅胶, 端部: M18x1 塑料, -40-180°C

LT060291



光纤扩散-反射传感器, 0.6米, 头。铝合金30长 $\varnothing 7$ 线, 光线出口轴向, 导体。玻璃纤维+硅胶, 端部。M18x1塑料, -40-180°C

VK207F44



连接电缆RS232/Sub-D, 2米, M5公头 (连接器) 直, D-Sub公头 (连接器) 9针直, PUR (聚氨酯)。

VK207U40



连接电缆RS232/USB, 2米, M5公头 (连接器) 成角度, USB-A公头 (连接器) 直, PUR (聚氨酯)。

VK207U44



连接电缆RS232/USB, 2米, M5公头 (连接器) 直, USB-A公头 (连接器) 直, PUR (聚氨酯)。

VK207B41



连接电缆, 2米, M9 插头 8 针斜角, 自由电缆端头, 8x0.14mm², PUR (聚氨酯), 125V, IP67, 屏蔽, 油和冷却润滑剂, 焊接区

VK207B45



连接电缆, 2米, M9公头 (连接器) 8针直, 自由导体端, 8x0.14mm², PUR (聚氨酯), 125V, IP67, 屏蔽, 油和冷却润滑剂, 焊接区域

您可以在我们的主页上找到更多配件



安装

安装工作只能由合格的电工来完成!



废弃处理

根据第 6 条第 3 款 ElektroG 规定的 WEEE 编号: 40951076

安全警告

! 在初始操作之前, 请确保遵循产品信息中可能提供的所有安全说明。

! 切勿在人的安全取决于其功能的应用中使用这些设备。

! 任何操作设备所需的软件、驱动程序或IODD文件都可以从我们的主页上免费下载: www.ipf-electronic.com。