

## OF650180

### Optické senzory • Senzory barev

Snímač Optické, Barva, 28x65x65mm, Bílé světlo, True color, Sn: 1-500, 22-26V DC, 5x PNP/NPN Dvojčinný (Push/Pull), Konektor M9 8pólový, IP64, Hliník anodizovaný/ eloxovaný, S přípojkou optického vlákna,  $\Delta E \geq 0,5$ , 40kHz, 31 Barvy



Způsob fungování barevných snímačů je založen na vyhodnocení červené, zelené a modré složky světla odraženého zpět z měřicích objektů nebo záření vyzařovaného "samo-osvětlením" (např. LED, zadní světla osobních automobilů, halogenové žárovky, zářivky apod.). Pro tento účel je v zařízení dodáván kromě bílého nebo UV osvětlení takzvaný 3-násobný přijímač, který lze zapnout/vypnout. Tento přijímač pracuje na principu True Color. To znamená, že vyhodnocení dopadů světla na přijímači je založeno na barevném vnímání lidského oka. Toto je předpokladem pro bezpečné odlišení objektů nebo samozápalných svítidel podle jejich barvy a jasů. Testování fluorescenčních materiálů vyžaduje použití snímačů se zdrojem UV záření. Použití za nepříznivých okolních podmínek je možné pomocí dodatečného optického vlnovodu. Zařízení se vyznačuje spoluprací mezi přesnou detekcí a vysokou spínací frekvencí. To z něj činí ideální nástroj pro řízení procesu a kontrolu kvality.

**Elektrické vlastnosti**

Počet digitálních vstupů	1
Počet spínacích výstupů	5
Zobrazení	LED displej
Provedení spínací funkce	Normálně otevřený kontakt (NO pro PNP) Normálně uzavřený kontakt (NC pro NPN) - nastavitelný
Provedení elektrické přípojky	Konektor M9
Provedení spínacího výstupu	Dvojčinný (Push/Pull)
Jmenovitý spínací proud	100 mA
Postup nastavení	Parametrizace   Teach-In
Prodloužení impulsu	100 ms
Proud naprázdno	220 mA
Maximální počet měření pro zprůměrování	32768
Měřicí kmitočet v provozu s bleskovým světlem	5000 Hz
Měřicí kmitočet v provozu se stejným světlem	35000 Hz
Měřicí kmitočet v provozu se střídavým světlem	20000 Hz
Počet pinů	8
Frekvence spínání	40000 Hz
Třída ochrany	III
Teplotní drift	$\Delta X/\Delta T$ ; $\Delta Y/\Delta T$ typ. 0,2 digits/°C (<0,01 % / °C)
Chráněné proti přepólování	Ano
Druh zásuvky, komunikační rozhraní	Samice (zdířka)
Provedení komunikačního rozhraní	Konektor M5
Počet pinů přípojky rozhraní	4
Volitelné stavy zesilovače	8
Ochrana proti přetížení	Ano
Podporované komunikační rozhraní	RS232
Provozní napětí (DC)	21,6 - 26,4 V
Rozsah měření	1 - 500 mm
Časová funkce	Ano
Vstupní funkce	Teach-in   Spouš
Měřicí frekvence	5000 - 35000 Hz

**Mechanické vlastnosti**

Design	Kvádr
Šířka	65 mm
Výška	28 mm
Skladovací teplota	-20 - 85 °C
Délka	65 mm
Povrch	s teflonovým povlakem
Druh krytí (IP)	IP64
Materiál krytu	Hliník
S přípojkou optického vlákna	Ano
Počet barev	31
Okolní teplota	-20 - 55 °C

**Optické vlastnosti**

Barevná vzdálenost	$\Delta E \geq 0,5$
Barevné prostory	X Y INT siM (Lab)
Druh světla	Bílé světlo
Max. okolní světlo	5000 lx
Postup měření pro detekci barev	aktivní tříobvodový/třípásmový proces
Aplikace přenosu světla	Ano
Provoz se stejným světlem	Ano
True color	Ano
Provoz se střídavým světlem	Ano
Počet barev	31

**Ostatní vlastnosti**

ardTE00_Anwendungen	Durchlichtanwendungen
---------------------	-----------------------

**Klasifikace**

ETIM 8	EC001817 Barevný skener
--------	-------------------------

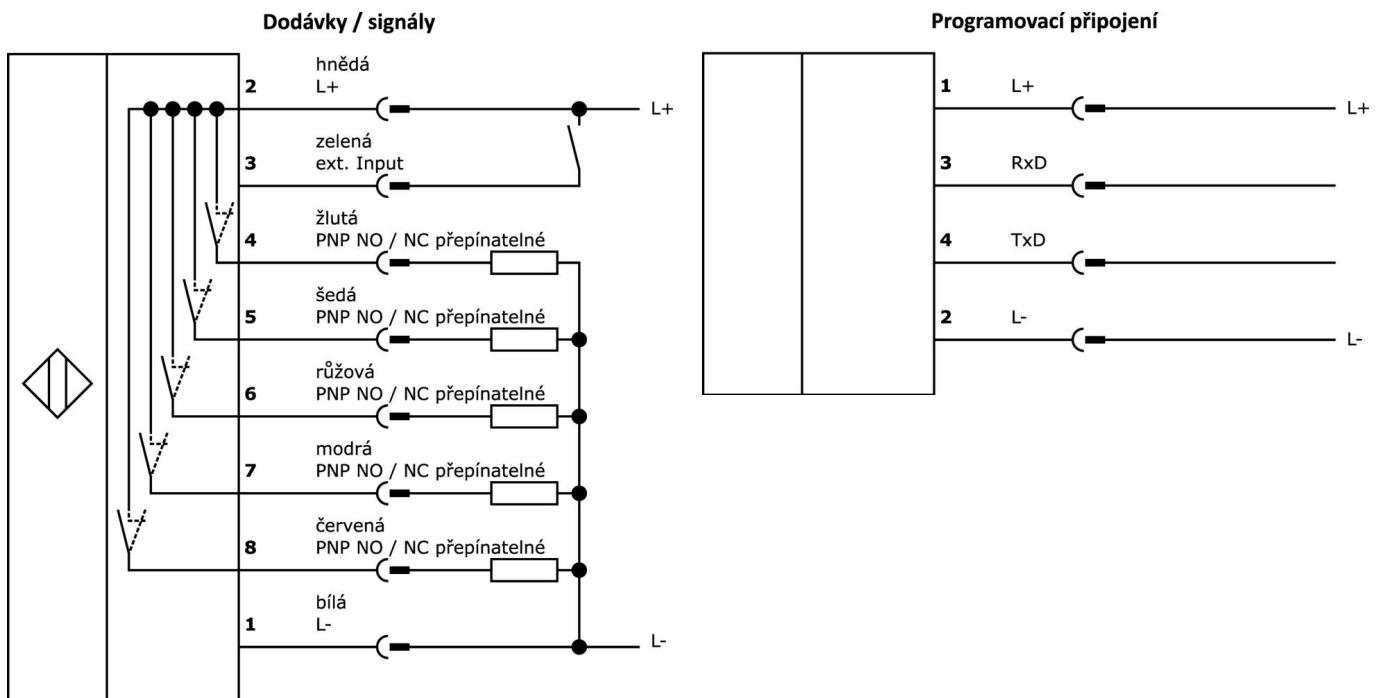
**Další**

Skupina produktů IPF	104 Senzory barev
Rozměry balení	160 x 99 x 60 mm
Hrubá váha	185 g
Číslo zboží	85365019
WEEE číslo	40951076
V souladu s POP	Ano
V souladu s REACH	Ano
V souladu s RoHS	Ano

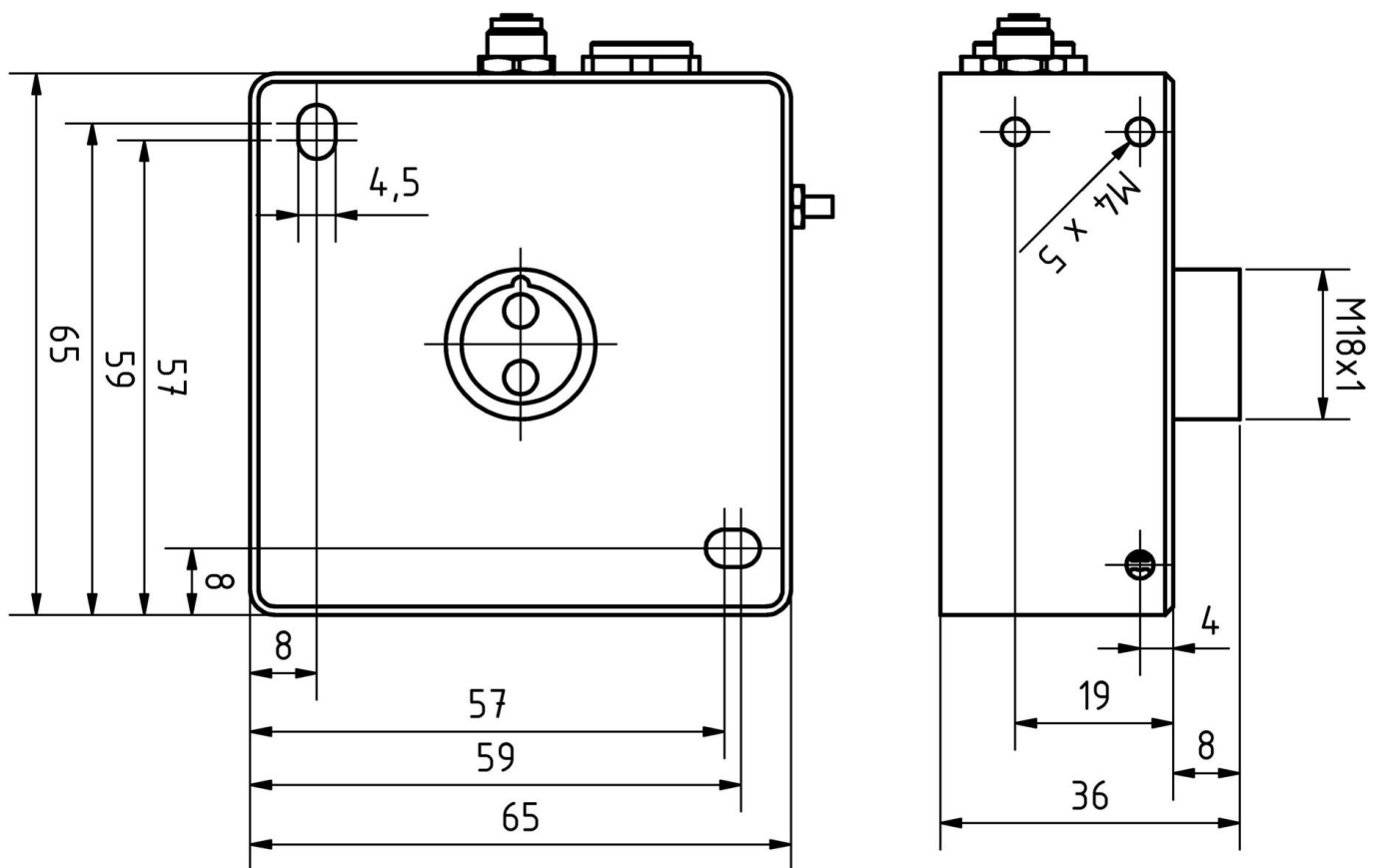
**Důležité poznámky**

**/** Hodnota frekvence měření se vztahuje k maximu nejpomalejšího a nejrychlejšího provozního režimu.

**Přípojka**



**Rozměrový výkres**



**Výňatek z programu příslušenství**

**VK207F44**



Připojovací kabel RS232/Sub-D, 2m, M5 Samec (zástrčka) přímý, D-Sub Samec (zástrčka) 9pólový přímý, PUR (Polyuretan)

**VK207U40**



Připojovací kabel RS232/USB, 2m, M5 Samec (zástrčka) zahnutý, USB-A Samec (zástrčka) přímý, PUR (Polyuretan)

**VK207U44**



Připojovací kabel RS232/USB, 2m, M5 Samec (zástrčka) přímý, USB-A Samec (zástrčka) přímý, PUR (Polyuretan)

**VK207B41**



Připojovací kabel, 2m, konektor M9 8-pinový úhlový, volná koncovka kabelu, 8x0,14mm<sup>2</sup>, PUR (polyuretan), 125V, IP67, stíněný, oleje a chladicí maziva, svařovací prostor

**VK207B45**



Přívodní kabel, 2m, M9 Samec (zástrčka) 8pólový přímý, volná koncovka vedení, 8x0,14mm<sup>2</sup>, PUR (Polyuretan), 125V, IP67, Stíněné, Oleje a chladicí maziva, Oblast sváření

**VKSI0297**



Připojovací kabel RS232/Ethernet, 0,5m, M5 Samec (zástrčka) 4pólový přímý, M12 Samec (zástrčka) 4pólový přímý, Kódování D, PUR (Polyuretan), Hliník

**VK000053**



Uzavírací šroub, M5, Plast, černá

**LT060181**



Senzor difúzního odrazu ze skleněných vláken, 0,6 m, hlava: nerezová ocel 21dílnka Ø2,5 Ø6,6, axiální výstup světla, vodič: skleněné vlákno + silikon, koncovka: M18x1 plast, -40-180 °C

**LT060291**



Optická vlákna Difuzní snímač, 0, 6m, Horní část: Hliník 30dlouhé Ø7 Linka, Výstup světla Axiální, vodič: Sklovlákno+Silikon, Koncovka: M18x1 Plast, -40-180 °C

Další příslušenství najdete na našich domovských stránkách



**Montáž**

Montáž / instalaci smí provádět pouze kvalifikovaný elektrikář!



**Likvidace**

Číslo WEEE podle § 6 odst. 3 ElektroG: 40951076

**Bezpe nostní pokyny**

**/** Před uvedením do provozu prosím zkontrolujte, zda byly dodrženy veškeré bezpečnostní pokyny, které jsou případně uvedené v dokumentaci výrobku.

**/** Nikdy nepoužívejte tato zařízení v aplikacích, kde bezpečnost osob závisí na jejich funkčnosti.

**/** Software, ovladače a soubory IODD potřebné k provozu zařízení si můžete stáhnout bezplatně na naší domovské stránce: [www.ipf-electronic.de/cz](http://www.ipf-electronic.de/cz)