

OF650180

Sensores ópticos • Sensores de cor

sensor óptico, cor, 28x65x65mm, Luz branca, Cor verdadeira, Sn: 1-500, 22-26V DC, 5x PNP/NPN Push-pull, Conector M9 8pin, IP64, Alumínio anodizado, Com ligação de fibra óptica, $\Delta E \geq 0.5$, 40kHz, 31 cores



O funcionamento dos sensores de cor baseia-se na avaliação dos componentes vermelho, verde e azul da luz reflectida pelos objectos a medir, ou da radiação emitida pelo objecto "auto-luminoso" (por exemplo, LEDs, luzes traseiras de automóveis, lâmpadas de halogéneo, lâmpadas fluorescentes, etc.). Para este efeito, está integrado na unidade um receptor triplo, ao lado de uma luz branca ou de uma luz UV comutável para ligar/desligar. Este receptor funciona de acordo com o princípio True Color. Isto significa que a avaliação da luz que atinge o receptor é semelhante à percepção de cor do olho humano. Este é um pré-requisito para a diferenciação fiável de objectos ou objectos luminosos pela sua cor e brilho. Para testar materiais fluorescentes, recomenda-se a utilização de sensores com fonte de luz UV. A utilização em condições ambientais adversas é possível através da utilização de fibras ópticas adicionais. A interacção entre uma detecção precisa e uma elevada frequência de comutação distingue os dispositivos. Assim, são uma ferramenta ideal para o controlo de processos e de qualidade.

Características eléctricas

Número de entradas digitais	1
Número de saídas de comutação	5
Ecrã	Ecrã LED
Execução da função de comutação	Contacto normalmente aberto (NA para PNP) Contacto normalmente fechado (NF para NPN) - Ajustável
Concepção da ligação eléctrica	Conector M9
Versão de saída de comutação	Push-pull (empurrar/puxar)
Corrente nominal de comutação	100 mA
Procedimento de definição	Parametrização Aulas teóricas
Alongamento do pulso	100 ms
Corrente em vazio	220 mA
Número máximo de medições para cálculo da média	32768
Frequência de medição no modo de flash	5000 Hz
Frequência de medição em modo de luz uniforme	35000 Hz
Frequência de medição em modo de luz alternada	20000 Hz
Número de postes	8
Frequência de comutação	40000 Hz
Classe de protecção	III
Desvio de temperatura	$\Delta X/\Delta T$; $\Delta Y/\Delta T$ tip. 0,2 dígitos/°C (< 0,01% / °C)
Protecção contra polaridade inversa	Sim
Tipo de contacto de ficha, interface de comunicação	Feminino
Concepção da ligação da ficha, interface de comunicação	Conector M5
Número de pólos da ligação de interface	4
Estágios de amplificação comutáveis	8
Protecção contra sobrecarga	Sim
Interface de comunicação suportada	RS232
Tensão de funcionamento (DC)	21,6 - 26,4 V
Gama de medição	1 - 500 mm
Função de tempo	Sim
Função de entrada	Aulas teóricas Gatilho
Frequência de medição	5000 - 35000 Hz

Características mecânicas

Tipo	Cubóide
Largo	65 mm
Altura	28 mm
Temperatura de armazenamento	-20 - 85 °C
Comprimento	65 mm
Superfície	revestido a teflon
Classe de protecção (IP)	IP64
Material do invólucro	Alumínio
Com ligação por fibra óptica	Sim
Número de cores	31
Temperatura ambiente	-20 - 55 °C

Características ópticas

Distância de cor	$\Delta E \geq 0,5$
Espaços de cor	X Y INT siM (Lab)
Tipo de luz	Luz branca
Máximo. Luz ambiente	5000 lx
Método de medição para a detecção de cores	gama tripla activa
Aplicações de luz transmitida	Sim
Funcionamento com luz igual	Sim
Cor verdadeira	Sim
Modo de luz alternada	Sim
Número de cores	31

Outras características

ardTE00_Anwendungen	Durchlichtanwendungen
---------------------	-----------------------

Classificação

ETIM 8	EC001817 Sonda de cor
--------	-----------------------

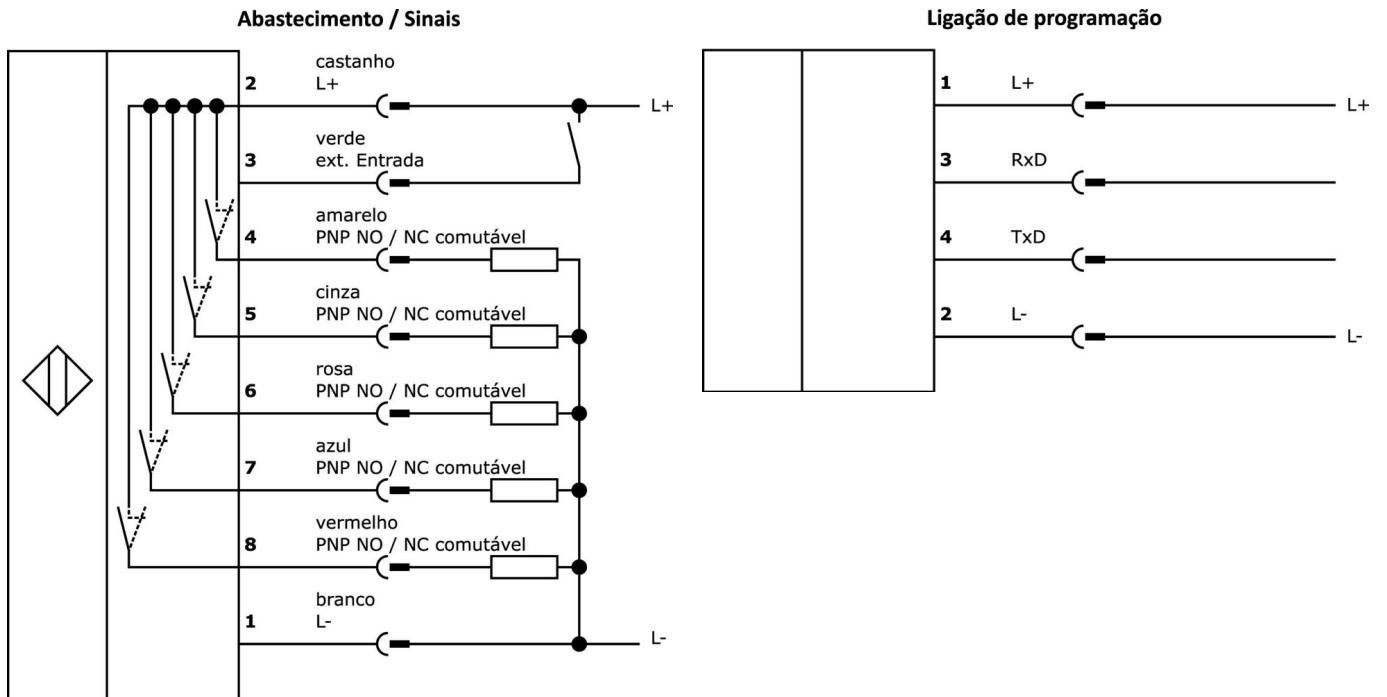
Mais

Grupo de produtos IPF	104 sensores de cor
dimensões da embalagem	160 x 99 x 60 mm
Peso bruto	185 g
Número da pauta aduaneira	85365019
Número WEEE	40951076
Compatível com POP	Sim
Em conformidade com o REACH	Sim
Conformidade com RoHS	Sim

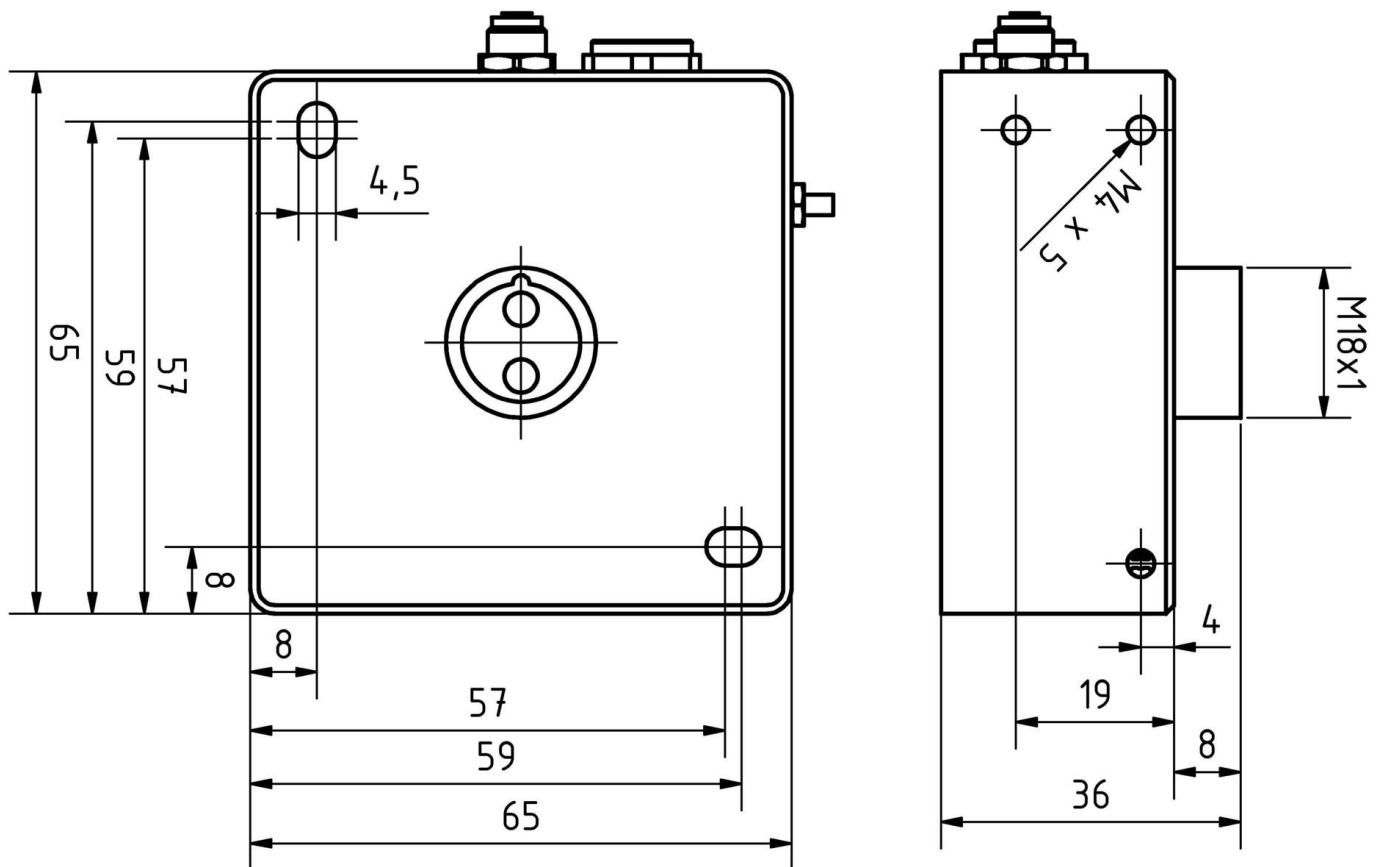
Notas importantes

/ O valor da frequência de medição refere-se ao máximo do modo de funcionamento mais lento e mais rápido.

Ligação



Desenho dimensional



Programa de acessórios de extracção

VK207F44



Cabo de ligação RS232/Sub-D, 2m, macho M5 (conector) recto, macho D-Sub (conector) recto de 9 pinos, PUR (poliuretano)

VK207U40



Cabo de ligação RS232/USB, 2m, macho M5 (conector) angular, macho USB-A (conector) recto, PUR (poliuretano)

VK207U44



Cabo de ligação RS232/USB, 2m, macho M5 (conector) recto, macho USB-A (conector) recto, PUR (poliuretano)

VK207B41



Cabo de ligação, 2m, ficha M9 de 8 pinos em ângulo, extremidade do cabo livre, 8x0,14mm², PUR (poliuretano), 125V, IP67, blindado, óleos e lubrificantes de arrefecimento, área de soldadura

VK207B45



Cabo de ligação, 2m, M9 macho (conector) 8 pinos rectos, extremidade do condutor livre, 8x0,14mm², PUR (poliuretano), 125V, IP67, blindado, óleo e lubrificantes de arrefecimento, área de soldadura

VKSI0297



Cabo de ligação RS232/Ethernet, 0,5 m, M5 macho (conector) 4 pinos rectos, M12 macho (conector) 4 pinos rectos, codificação D, PUR (poliuretano), alumínio

VK000053



Tampão de parafuso, M5, Plástico, Preto

LT060181



Guia de luz com botão de pressão, 0,6m, cabeça: aço inoxidável 21lang Ø2,5 Ø6,6, emissão de luz axial, condutor: fibra de vidro+silicone, peça final: plástico M18x1, -40-180°C

LT060291



sensor de reflexão difusa em fibra óptica, 0,6m, cabeça: Alumínio 30longa linha Ø7, saída de luz Axial, condutor: Fibra de vidro+Silicone, peça final: M18x1 Plástico, -40-180°C

Pode encontrar mais acessórios na nossa página inicial



Instalação

A montagem / instalação só pode ser efectuada por um electricista qualificado!



Eliminação

Número WEEE de acordo com § 6 para. 3 ElektroG: 40951076

Avisos de segurança

/ Antes da primeira utilização, certifique-se de que segue todas as instruções de segurança que possam ser fornecidas nas informações sobre o produto.

/ Nunca utilize estes dispositivos em aplicações em que a segurança de uma pessoa dependa da sua funcionalidade.

/ Qualquer software, controladores ou ficheiros IOODD que possam ser necessários para operar o seu dispositivo podem ser descarregados gratuitamente a partir da nossa página inicial: www.ipf-electronic.com