

OF659195

Optische Sensoren • Farbsensoren

Sensor Optisch, Farbe, 82x65x65mm, Weißlicht, True Color, Sn: 50-500, 22-26V DC, 5x PNP/NPN Gegentakt (Push/Pull), Steckverbinder M9 8polig, IP64, Aluminium anodisiert/eloxiert+Glas, $\Delta E \geq 0,5$, 40kHz, 31 Farben



Die Funktionsweise der Farbsensoren beruht auf der Bewertung der Rot-, Grün- und Blau-Anteile des von Messobjekten zurückreflektierten Lichtes, oder der vom „Selbstleuchter“ (z.B. LEDs, Rückleuchten von Pkw, Halogenlampen, Leuchtstofflampen usw.) emittierten Strahlung. Dazu ist im Gerät neben einer ein-/ausschaltbare Weißlicht- oder UV-Beleuchtung ein sogenannter 3-fach-Empfänger integriert. Dieser Empfänger arbeitet nach dem True Color Prinzip. Das bedeutet, dass die Bewertung des auf den Empfänger auftreffenden Lichtes an die Farbwahrnehmung des menschlichen Auges angelehnt ist. Dies ist die Voraussetzung für die sichere Differenzierung von Objekten oder Selbstleuchtern nach ihrer Farbe und Helligkeit. Die Prüfung von fluoreszierenden Materialien bedingt die Verwendung von Sensoren mit UV-Lichtquelle. Der Einsatz unter widrigen Umgebungsbedingungen ist durch die Verwendung eines zusätzlichen Lichtwellenleiters möglich. Das Zusammenspiel zwischen präziser Erfassung und einer hoher Schaltfrequenz zeichnet die Geräte aus. Somit werden sie zu einem idealen Werkzeug der Prozesssteuerung und Qualitätskontrolle.

Elektrische Eigenschaften

Anzahl der digitalen Eingänge	1
Anzahl der Schaltausgänge	5
Anzeige	LED-Anzeige
Ausführung der Schaltfunktion	Schließer (NO bei PNP) Öffner (NC bei NPN) - Einstellbar
Ausführung des elektrischen Anschlusses	Steckverbinder M9
Ausführung des Schaltausgangs	Gegentakt (Push/Pull)
Bemessungsschaltstrom	100 mA
Einstellverfahren	Parametrierung Teach-In
Impulsverlängerung	100 ms
Leerlaufstrom	160 mA
Maximale Messungsanzahl für Mittelwertbildung	32768
Messfrequenz im Blitzlichtbetrieb	5000 Hz
Messfrequenz im Gleichlichtbetrieb	35000 Hz
Messfrequenz im Wechsellichtbetrieb	20000 Hz
Polzahl	8
Schaltfrequenz	40000 Hz
Schutzklasse	III
Temperaturdrift	$\Delta X/\Delta T$; $\Delta Y/\Delta T$ typ. 0,2 digits/°C (< 0,01% / °C)
Verpolungssicher	Ja
Ausführung des Steckkontaktes, Kommunikationsschnittstelle	Female (Buchse)
Ausführung der Steckverbindung, Kommunikationsschnittstelle	Steckverbinder M5
Polzahl des Schnittstellenanschlusses	4
Zuschaltbare Verstärkerstufen	8
Überlastschutz	Ja
Unterstützte Kommunikationsschnittstelle	RS232
Betriebsspannung (DC)	21,6 - 26,4 V
Messbereich	50 - 500 mm
Zeitfunktion	Ja
Eingangsfunktion	Teach-In Trigger
Messfrequenz	5000 - 35000 Hz

Mechanische Eigenschaften

Bauform	Quader
Breite	65 mm
Höhe	82 mm
Lagertemperatur	-20 - 85 °C
Länge	65 mm
Oberfläche	teflonbeschichtet
Schutzart (IP)	IP64
Schutzart (IP) der Auswerteelektronik	IP64
Schutzart (IP), frontseitig	IP67
Werkstoff der aktiven Fläche	Glas
Werkstoff des Gehäuses	Aluminium
Anzahl der Farbsensoren	31
Umgebungstemperatur	-20 - 55 °C

Optische Eigenschaften

Farbabstand	$\Delta E \geq 0,5$
Farbräume	X Y INT siM (Lab)
Lichtart	Weißlicht
Max. Umgebungslicht	5000 lx
Messverfahren für Farb-Detektion	aktives Dreibereichsverfahren
Nenntastweite	200 mm
Gleichlichtbetrieb	Ja
True Color	Ja
Wechsellichtbetrieb	Ja
Anzahl der Farbsensoren	31
Fokus	200 mm
Lichtfleckdurchmesser im Fokuspunkt	25 mm

Sonstige Eigenschaften

Referenzabstand	200
-----------------	-----

Klassifizierung

ETIM 8	EC001817 Farbtaster
--------	---------------------

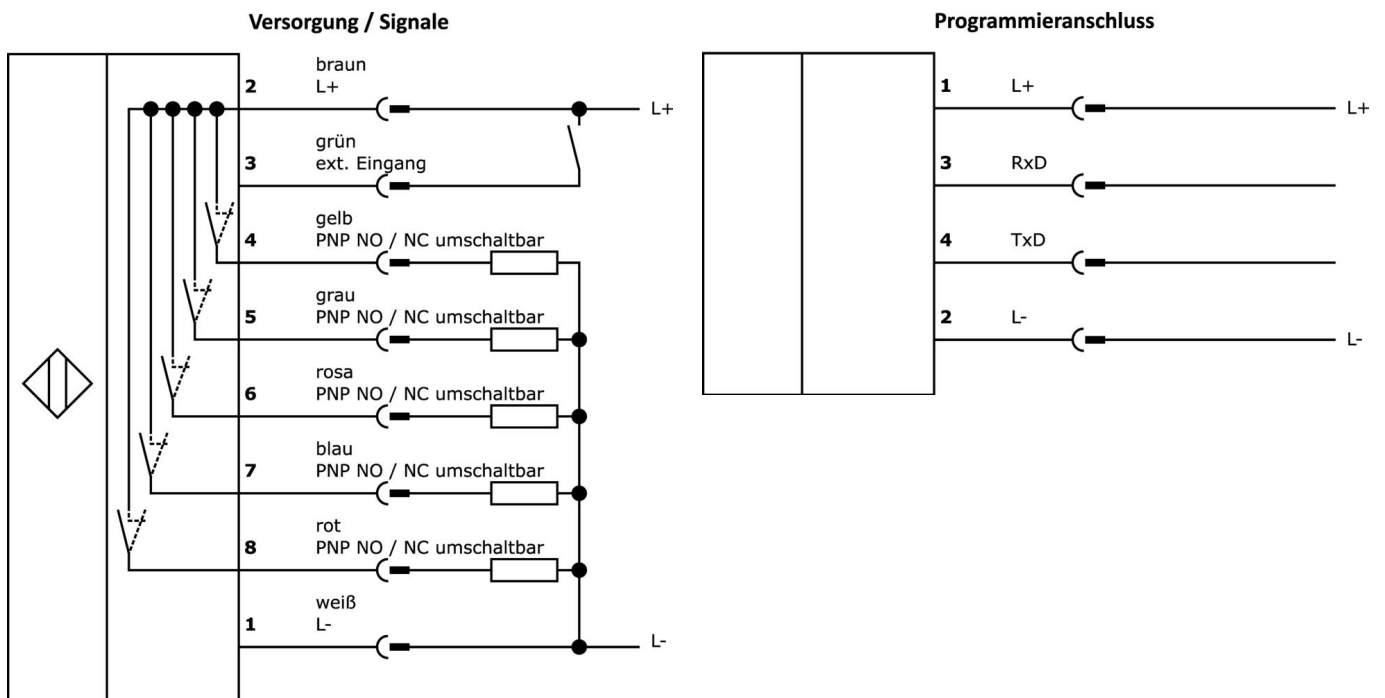
Weiteres

IPF Produktgruppe	104 Farbsensoren
Verpackungsmaße	210 x 138 x 95 mm
Bruttogewicht	452 g
Zolltarifnummer	85365019
WEEE-Nummer	40951076
POP-konform	Ja
REACH-konform	Ja
RoHS konform	Ja

Wichtige Hinweise

/ Die Wert der Messfrequenz bezieht sich auf das Maximum des langsamsten und des schnellsten Betriebsmodus.

Anschlussbild



Auszug Zubehörprogramm

VK000053



Verschlusschraube, M5,
Kunststoff, schwarz

VK207F44



Anschlusskabel RS232/Sub-D, 2m,
M5 Stecker gerade, D-Sub Stecker
9polig gerade, PUR (Polyurethan)

VK207U40



Anschlusskabel RS232/USB, 2m,
M5 Stecker abgewinkelt, USB-A
Stecker gerade, PUR (Polyurethan)

VK207U44



Anschlusskabel RS232/USB, 2m,
M5 Stecker gerade, USB-A Stecker
gerade, PUR (Polyurethan)

VKSI0297



Anschlusskabel RS232/Ethernet, 0,
5m, M5 Stecker 4polig gerade,
M12 Stecker 4polig gerade, D-
Codierung, PUR (Polyurethan),
Aluminium

VK207B41



Anschlussleitung, 2m, M9 Stecker
8polig abgewinkelt, freies
Leitungsende, 8x0,14mm², PUR
(Polyurethan), 125V, IP67,
Geschirmt, Öle und
Kühlschmiermittel,
Schweißbereich

VK207B45



Anschlussleitung, 2m, M9 Stecker
8polig gerade, freies
Leitungsende, 8x0,14mm², PUR
(Polyurethan), 125V, IP67,
Geschirmt, Öle und
Kühlschmiermittel,
Schweißbereich

Weiteres Zubehör finden Sie auf unserer Homepage



Einbau

Einbau / Installation darf nur durch eine
Elektrofachkraft erfolgen!



Entsorgung

WEEE-Nummer gemäß § 6 Abs. 3 ElektroG:
40951076

Sicherheitshinweise

/ Bitte vergewissern Sie sich vor Inbetriebnahme, dass alle ggf. in der Produktdokumentation aufgeführten Sicherheitshinweise beachtet wurden.

/ Bei direkter Auswirkung auf die Personensicherheit ist die Anwendung dieser Produkte untersagt.

/ Die zum Betrieb Ihres Gerätes ggf. erforderliche Software, Treiber oder IODD-Dateien können Sie kostenlos auf unserer Homepage herunterladen: www.ipf.de