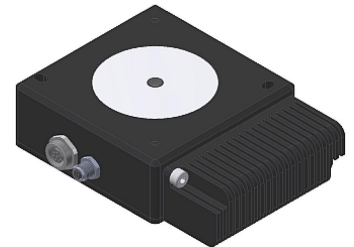


OFSI0332

Optické senzory • Senzory barev

Snímač optický, barevný, 30x80x110mm, podobný D65, věrné barvy, měření barev LAB,
Sn: 19-21, 22-26V DC, 2x PNP/NPN push/pull, konektor M9 8-pin, IP64, hliníkový
eloxovaný/anodizovaný+sklo, typ. $\Delta E = 0,3$, 60kHz, 3 barvy



Funkce snímačů barev je založena na vyhodnocování červené, zelené a modré složky světla odraženého od měřených objektů nebo záření vyzařovaného "vlastními svítilny" (např. LED diodami, zadními světly automobilů, halogenovými žárovkami, zářivkami atd.). K tomuto účelu je v přístroji integrován tzv. trojitý přijímač spolu s bílým světlem nebo UV osvětlením, které lze zapnout/vypnout. Tento přijímač pracuje na principu věrné barvy. To znamená, že vyhodnocení světla dopadajícího na přijímač je založeno na vnímání barev lidským okem. To je předpokladem pro spolehlivé rozlišení předmětů nebo samočinných osvětlovačů podle jejich barvy a jasů. Testování fluorescenčních materiálů vyžaduje použití snímačů se zdrojem UV světla. Použití v nepříznivých podmínkách prostředí je možné díky použití přídatného optického kabelu. Přístroje charakterizuje souhra mezi přesnou detekcí a vysokou spínací frekvencí. To z nich činí ideální nástroj pro kontrolu procesů a zajištění kvality.

Elektrické vlastnosti

Analogová šířka pásma	max. 90kHz (-3dB)
Počet spínacích výstupů	2
Provedení spínací funkce	Rozpínací kontakt / spínací kontakt
Provedení elektrické přípojky	Konektor M9
Provedení spínacího výstupu	PNP
Jmenovitý spínací proud	100 mA
Postup nastavení	Parametrizace Teach-In
Prodloužení impulzu	0 - 100 ms
Odolné proti zkratům	Ano
Proud naprázdno	1200 mA
Maximální počet měření pro zprůměrování	32768
Měřicí kmitočet v provozu se stejným světlem	90000 Hz
Měřicí kmitočet v provozu se střídavým světlem	25000 Hz
Počet pinů	8
Frekvence spínání	60000 Hz
Třída ochrany	III
Teplotní drift	$\Delta X/\Delta T$; $\Delta Y/\Delta T$ typ. 0,2 digits/°C (<0,01 % / °C)
Chráněné proti přepólování	Ano
Druh zásuvky, komunikační rozhraní	Samice (zdířka)
Provedení komunikačního rozhraní	Konektor M5
Počet pinů přípojky rozhraní	4
Ochrana proti přetížení	Ano
Podporované komunikační rozhraní	RS232
Provozní napětí (DC)	21,6 - 26,4 V
Rozsah měření	19 - 21 mm
Barevné měření LAB	Ano
Časová funkce	Ano
Vstupní funkce	Teach-in Spouš

Mechanické vlastnosti

Design	Kvádr
Šířka	80 mm
Výška	30 mm
Skladovací teplota	-20 - 85 °C
Délka	110 mm
Povrch	anodizovaný/eloxovaný
Druh krytí (IP)	IP64
Materiál aktivní plochy snímače	sklo
Materiál krytu	Hliník
Počet barev	3
Okolní teplota	-20 - 55 °C

Optické vlastnosti

Barevná vzdálenost	typ. $\Delta E = 0,3$
Barevné prostory	CIE L*a*b*, CIE L*C*h*, CIE L*u*v*, CIE L*u'v' a CIE xyY
Druh světla	Podobné/-ě D65
Max. okolní světlo	5000 lx
Postup měření pro detekci barev	aktivní tříobvodový/třípásmový proces
Jmenovitá šíře snímání	20 mm
Provoz se stejným světlem	Ano
Provoz se střídavým světlem	Ano
Počet barev zaměření	3 20 mm

Ostatní vlastnosti

Referenční rozestup	20
---------------------	----

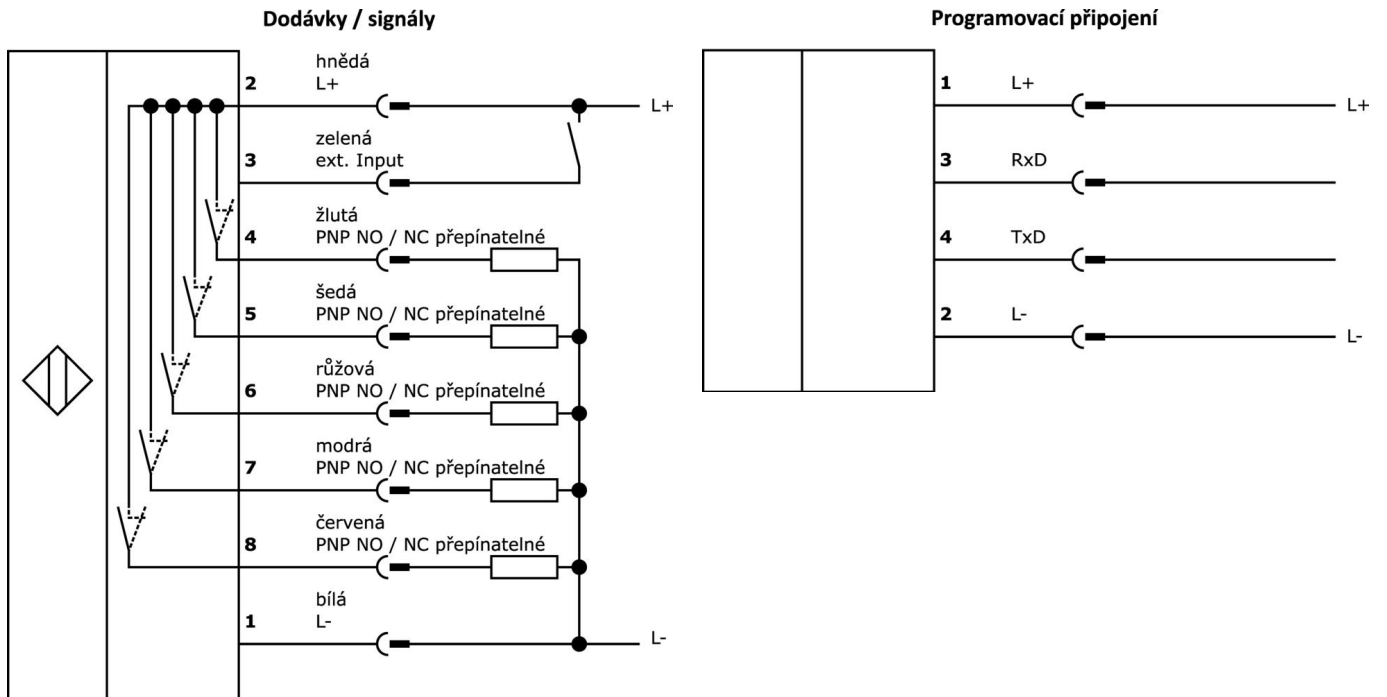
Klasifikace

ETIM 8

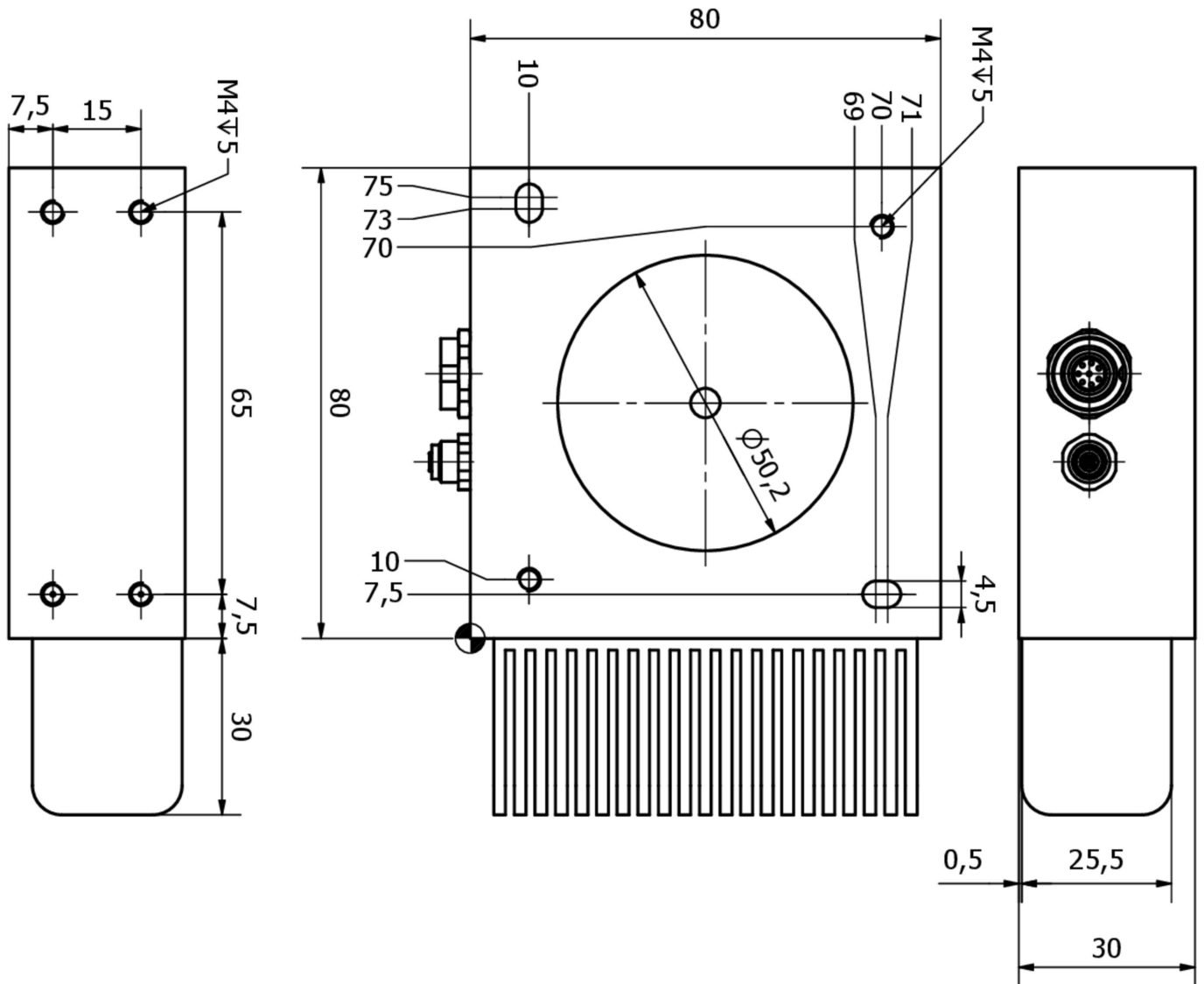
Další

Skupina produktů IPF	705 Speciální zařízení (SI)
Rozměry balení	210 x 138 x 95 mm
Hrubá váha	
Číslo zboží	85365019
WEEE číslo	40951076
V souladu s POP	Ano
V souladu s REACH	Ano
V souladu s RoHS	Ano

Přípojka

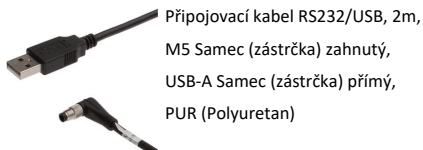


Rozměrový výkres



Výňatek z programu příslušenství

VK207U40



Připojovací kabel RS232/USB, 2m, M5 Samec (zástrčka) zahnutý, USB-A Samec (zástrčka) přímý, PUR (Polyuretan)

VK207U44



Připojovací kabel RS232/USB, 2m, M5 Samec (zástrčka) přímý, USB-A Samec (zástrčka) přímý, PUR (Polyuretan)

VK207B41



Připojovací kabel, 2m, konektor M9 8-pinový úhlový, volná koncovka kabelu, 8x0,14mm², PUR (polyuretan), 125V, IP67, stíněný, oleje a chladicí maziva, svařovací prostor

VK207B45



Přívodní kabel, 2m, M9 Samec (zástrčka) 8pólový přímý, volná koncovka vedení, 8x0,14mm², PUR (Polyuretan), 125V, IP67, stíněné, Oleje a chladicí maziva, Oblast sváření

VK207F44



Připojovací kabel RS232/Sub-D, 2m, M5 Samec (zástrčka) přímý, D-Sub Samec (zástrčka) 9pólový přímý, PUR (Polyuretan)

VK000053



Uzavírací šroub, M5, Plast, černá

VKSI0297



Připojovací kabel RS232/Ethernet, 0,5m, M5 Samec (zástrčka) 4pólový přímý, M12 Samec (zástrčka) 4pólový přímý, Kódování D, PUR (Polyuretan), Hliník

Další příslušenství najdete na našich domovských stránkách



Montáž

Montáž / instalaci smí provádět pouze kvalifikovaný elektrikář!



Likvidace

Číslo WEEE podle § 6 odst. 3 ElektroG: 40951076

Bezpečnostní pokyny

/ Před uvedením do provozu prosím zkontrolujte, zda byly dodrženy veškeré bezpečnostní pokyny, které jsou případně uvedené v dokumentaci výrobku.

/ Nikdy nepoužívejte tato zařízení v aplikacích, kde bezpečnost osob závisí na jejich funkčnosti.

/ Software, ovladače a soubory IODD potřebné k provozu zařízení si můžete stáhnout bezplatně na naší domovské stránce: www.ipf-electronic.de/cz