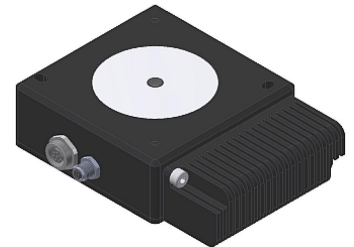


OFSI0332

Sensores ópticos • Sensores de color

Sensor óptico, color, 30x80x110mm, similar a D65, color verdadero, medición de color LAB, Sn: 19-21, 22-26V DC, 2x PNP/NPN push/pull, conector M9 8-pin, IP64, aluminio anodizado/anodizado+vidrio, tít. $\Delta E = 0,3$, 60kHz, 3 colores



La función de los sensores de color se basa en la evaluación de los componentes rojo, verde y azul de la luz reflejada por los objetos que se miden o la radiación emitida por las "autoluminarias" (por ejemplo, LED, luces traseras de automóviles, lámparas halógenas, lámparas fluorescentes, etc.). Además de una luz blanca o una iluminación UV que se puede encender y apagar, el aparato lleva integrado un receptor triple. Este receptor funciona según el principio del color verdadero. Esto significa que la evaluación de la luz que incide en el receptor se basa en la percepción del color del ojo humano. Este es el requisito previo para la diferenciación fiable de objetos o autoiluminadores en función de su color y brillo. El ensayo de materiales fluorescentes requiere el uso de sensores con una fuente de luz UV. El uso en condiciones ambientales adversas es posible mediante un cable de fibra óptica adicional. La interacción entre una detección precisa y una alta frecuencia de conmutación caracteriza a los dispositivos. Esto los convierte en una herramienta ideal para el control de procesos y el control de calidad.

Datos eléctricos

Ancho de banda analógico	máx. 90kHz (-3dB)
Cantidad de salidas de conmutación	2
Ejecución de la función de conmutación	Contacto NC/NA
Versión de la conexión eléctrica	Conector M9
Versión de la salida de conmutación	PNP
Corriente de conmutación asignada	100 mA
Procedimiento de ajuste	Parametrización Teach-In
Prolongación de impulsos	0 - 100 ms
A prueba de cortocircuitos	Sí
Corriente en vacío	1200 mA
Máxima cantidad de mediciones para formar valores medios	32768
Frecuencia de medición en el modo con luz continua	90000 Hz
Frecuencia de medición en el modo con luz alterna	25000 Hz
Número de polos	8
Frecuencia de conmutación	60000 Hz
Clase de seguridad	III
Deriva de temperatura	$\Delta X/\Delta T$; $\Delta Y/\Delta T$ típ. 0,2 dígitos/°C (< 0,01% / °C)
Con protección contra la inversión de polaridad	Sí
Tipo de contacto enchufable, interfaz de comunicación	Hembrilla
Versión de la conexión, interfaz de comunicación	Conector M5
Número de polos de la conexión de la interfaz	4
Protección contra sobrecargas	Sí
Interfaz de comunicación admitida	RS232
Tensión de servicio (CC)	21,6 - 26,4 V
Rango de medición	19 - 21 mm
Medición de color LAB	Sí
Función de temporización	Sí
función de entrada	teach-in disparador

Datos mecánicos

Diseño	Cubo
Ancho	80 mm
Altura	30 mm
Temperatura de almacenamiento	-20 - 85 °C
Longitud	110 mm
Superficie	anodizado
Grado de protección (IP)	IP64
Material de la superficie activa del sensor	Vidrio
Material de la carcasa	Aluminio
Cantidad de colores	3
Temperatura ambiente	-20 - 55 °C

Datos ópticos

Distancia entre colores	ΔE típ = 0,3
Espacios cromáticos	CIE L*a*b* , CIE L*C*h* , CIE L*u*v* , CIE L*u'v' y CIE xyY
Tipo de luz	similar a D65
Máx. luz ambiental	5000 lx
Procedimiento de medición para la detección del color	Método de tres zonas activo
Alcance de detección nominal	20 mm
Funcionamiento con luz continua	Sí
Funcionamiento con luz alterna	Sí
Cantidad de colores	3
enfoque	20 mm

Otros datos

Distancia de referencia	20
-------------------------	----

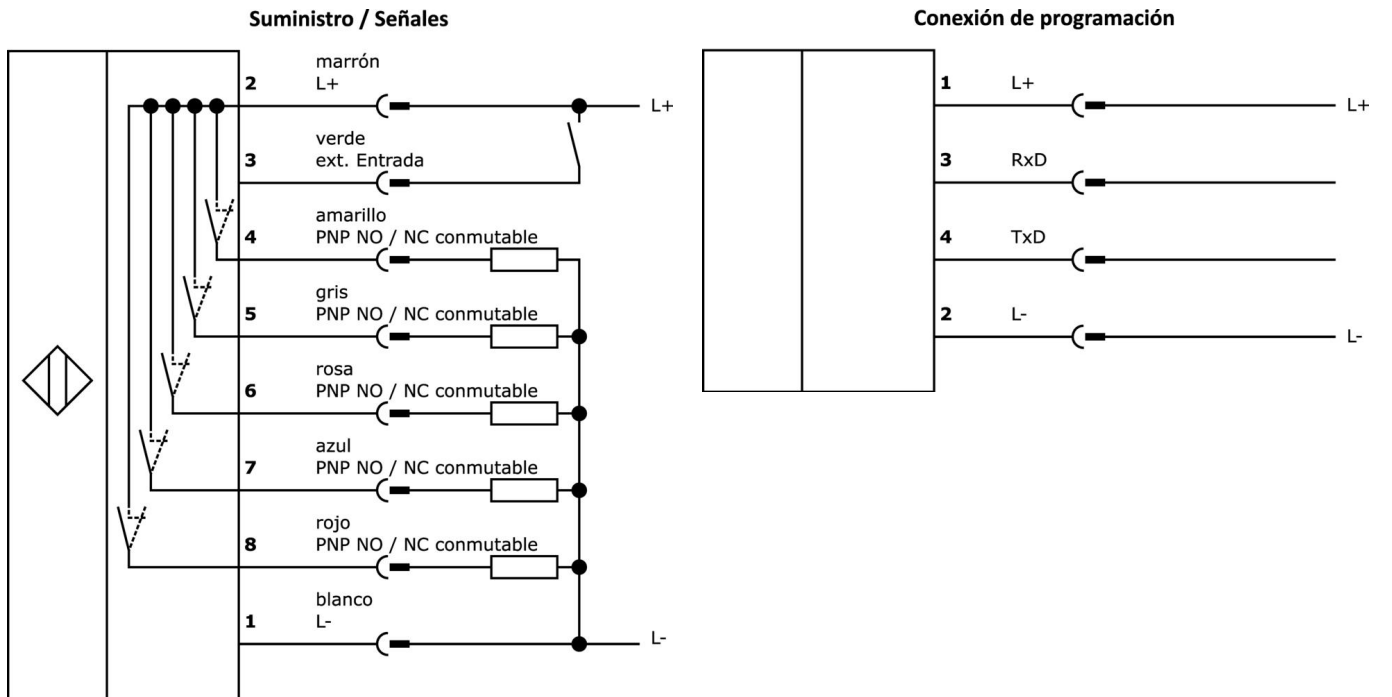
Clasificación

ETIM 8

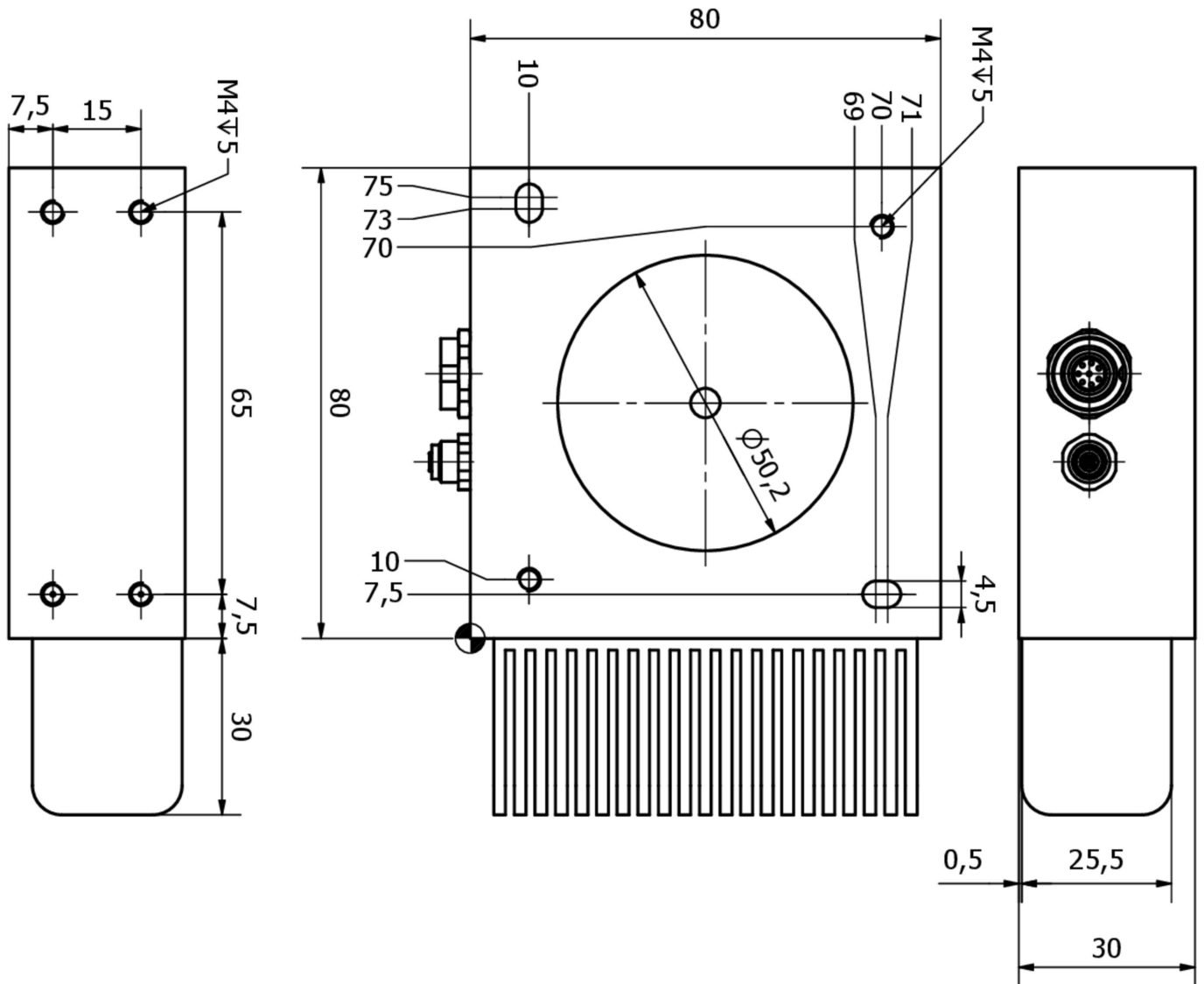
Más

Grupo de productos ipf	705 Dispositivos especiales (SI)
dimensiones de embalaje	210 x 138 x 95 mm
Peso bruto	
Código arancelario	85365019
WEEE número	40951076
Conforme con POP	Sí
Conforme a REACH	Sí
Conforme a RoHS	Sí

Conexión



Dibujo acotado



Extracto del programa de accesorios

VK207U40



cable de conexión rs232/usb, 2m, m5 conector macho acodado, usb-a conector macho recto, pur (poliuretano)

VK207U44



cable de conexión rs232/usb, 2m, m5 conector macho recto, usb-a conector macho recto, pur (poliuretano)

VK207B41



Cable de conexión, 2 m, conector M9 acodado de 8 polos, extremo de cable libre, 8x0,14 mm², PUR (poliuretano), 125 V, IP67, apantallado, aceites y lubricantes refrigerantes, zona de soldadura

VK207B45



cable de conexión, 2m, m9 conector macho 8polos recto, extremo del cable libre, 8x0,14mm², pur (poliuretano), 125v, ip67, blindado, aceites y lubricantes refrigerantes, área de soldadura

VK207F44



cable de conexión rs232/sub-d, 2m, m5 conector macho recto, d-sub conector macho 9polos recto, pur (poliuretano)

VK000053



tornillo de cierre, m5, plástico, negro

VKSI0297



cable de conexión rs232/ethernet, 0,5m, m5 conector macho 4polos recto, m12 conector macho 4polos recto, codificación d, pur (poliuretano), aluminio

Encontrará más accesorios en nuestra página web



Montaje

El montaje/la instalación solo debe ser llevado a cabo por electricistas cualificados.



Eliminación de residuos

Número WEEE según § 6 párrafo 3 ElektroG: 40951076

Indicaciones de seguridad

- / Antes de la puesta en marcha, asegúrese de que se han respetado todas las indicaciones de seguridad indicadas en la documentación del producto.
- / El uso de estos productos está prohibido si tienen un efecto directo en la seguridad de las personas.
- / Cualquier software, controladores o archivos IODD que puedan ser necesarios para operar su dispositivo pueden ser descargados gratuitamente desde nuestra página web: www.ipf-electronic.de/es