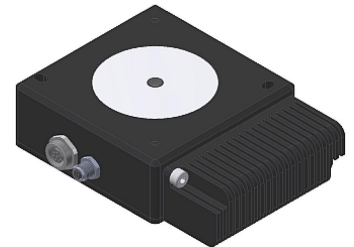


## OFSI0332

### Capteurs optiques • Capteurs de couleurs

Capteur Optique, couleur, 30x80x110mm, similaire à D65, True Color, colorimétrie LAB, Sn : 19-21, 22-26V DC, 2x PNP/NPN symétrique (Push/Pull), connecteur M9 8pôles, IP64, aluminium anodisé/anodisé+verre, typ.  $\Delta E = 0,3$ , 60kHz, 3 couleurs



Le fonctionnement des capteurs de couleurs repose sur l'évaluation des composantes rouge, verte et bleue de la lumière réfléchie par les objets à mesurer ou du rayonnement émis par les "auto-luminescents" (par ex. LED, feux arrière de voitures, lampes halogènes, tubes fluorescents, etc. Pour ce faire, un récepteur triple est intégré dans l'appareil, en plus d'un éclairage à lumière blanche ou UV pouvant être activé/désactivé. Ce récepteur fonctionne selon le principe True Color. Cela signifie que l'évaluation de la lumière arrivant sur le récepteur est basée sur la perception des couleurs par l'œil humain. C'est la condition sine qua non pour différencier avec certitude les objets ou les lampes auto-luminescentes en fonction de leur couleur et de leur luminosité. Le contrôle de matériaux fluorescents nécessite l'utilisation de capteurs avec une source de lumière UV. L'utilisation dans des conditions environnementales défavorables est possible grâce à l'utilisation d'une fibre optique supplémentaire. L'interaction entre une détection précise et une fréquence de commutation élevée caractérise ces appareils. Ils deviennent ainsi un outil idéal pour le contrôle des processus et le contrôle de la qualité.

**Caractéristiques électriques**

|  |   |
|--|---|
| Bande passante analogique                              | max. 90kHz (-3dB)   |
| Nombre de sorties de commutation                       | 2   |
| Exécution de la fonction de commutation                | Contact à ouverture/fermeture   |
| Exécution du raccordement électrique                   | Connecteur M9   |
| Version de la sortie de commutation                    | PNP   |
| Courant de coupure assigné                             | 100 mA  |
| Procédure de réglage                                   | Paramétrage   Apprentissage   |
| Prolongation de l'impulsion                            | 0 - 100 ms  |
| Résistant aux courts-circuits                          | Oui   |
| Courant à vide   | 1200 mA   |
| Nombre maximal de mesures pour le calcul de la moyenne | 32768   |
| Fréquence de mesure en mode lumière continue           | 90000 Hz  |
| Fréquence de mesure en mode lumière modulée            | 25000 Hz  |
| Nombre de pôles  | 8   |
| Fréquence de commutation                               | 60000 Hz  |
| Classe de protection                                   | III   |
| Dérive en température                                  | $\Delta X/\Delta T$ ; $\Delta Y/\Delta T$ typ. 0,2 digits/°C (< 0,01% / °C) |
| Protégé contre l'inversion de polarité                 | Oui   |
| Type de contact enfichable, interface de communication | Female (prise femelle)  |
| Version du connecteur, interface de communication      | Connecteur M5   |
| Nombre de pôles du connecteur d'interface              | 4   |
| Protection contre les surcharges                       | Oui   |
| Interface de communication prise en charge             | RS232   |
| Tension de fonctionnement (DC)                         | 21,6 - 26,4 V   |
| Plage de mesure  | 19 - 21 mm  |
| Colorimétrie LAB                                       | Oui   |
| Fonction de temps                                      | Oui   |
| Fonction d'entrée                                      | Apprentissage   Déclencheur   |

**Propriétés mécaniques**

|  |                           |
|--|---------------------------|
| Forme de construction                    | Parallélépipède rectangle |
| Largeur                                  | 80 mm                     |
| Hauteur                                  | 30 mm                     |
| Température de stockage                  | -20 - 85 °C               |
| Longueur                                 | 110 mm                    |
| Surface                                  | anodisé/anodisé           |
| Indice de protection (IP)                | IP64                      |
| Matériau de la surface active du capteur | Verre                     |
| Matériau du boîtier                      | Aluminium                 |
| Nombre de couleurs                       | 3                         |
| Température ambiante                     | -20 - 55 °C               |

**Propriétés optiques**

|  |  |
|--|--|
| Écart de couleur                                 | typ. $\Delta E = 0,3$  |
| Espaces colorimétriques                          | CIE L*a*b* , CIE L*C*h* , CIE L*u*v* , CIE L*u'v' et CIE xyY |
| Type de lumière                                  | similaire à D65  |
| Niveau max. Lumière ambiante                     | 5000 lx  |
| Méthode de mesure pour la détection des couleurs | méthode active à trois domaines                              |
| Distance nominale de détection                   | 20 mm  |
| Mode lumière continue                            | Oui  |
| Mode lumière alternée                            | Oui  |
| Nombre de couleurs                               | 3  |
| Focus sur  | 20 mm  |

**Autres caractéristiques**

|                       |    |
|-----------------------|----|
| Distance de référence | 20 |
|-----------------------|----|

**Classification**

|        |
|--------|
| ETIM 8 |
|--------|

**Autre**

|                              |                             |
|------------------------------|-----------------------------|
| Groupe de produits IPF       | 705 Appareils spéciaux (SI) |
| Dimensions de l'emballage    | 210 x 138 x 95 mm           |
| Poids brut                   |                             |
| Numéro de tarif douanier     | 85365019                    |
| Numéro WEEE                  | 40951076                    |
| Conforme au POP              | Oui                         |
| Conforme à REACH             | Oui                         |
| Conforme à la directive RoHS | Oui                         |

**Schéma de connexion**

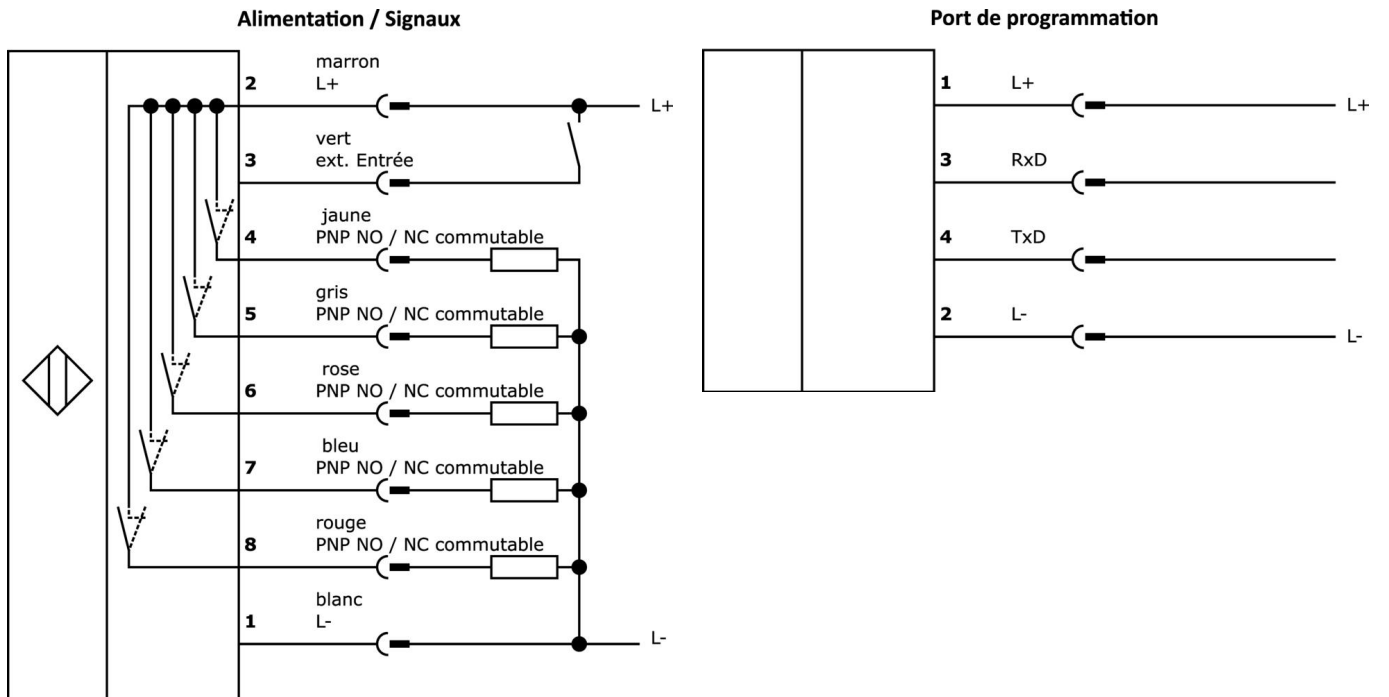
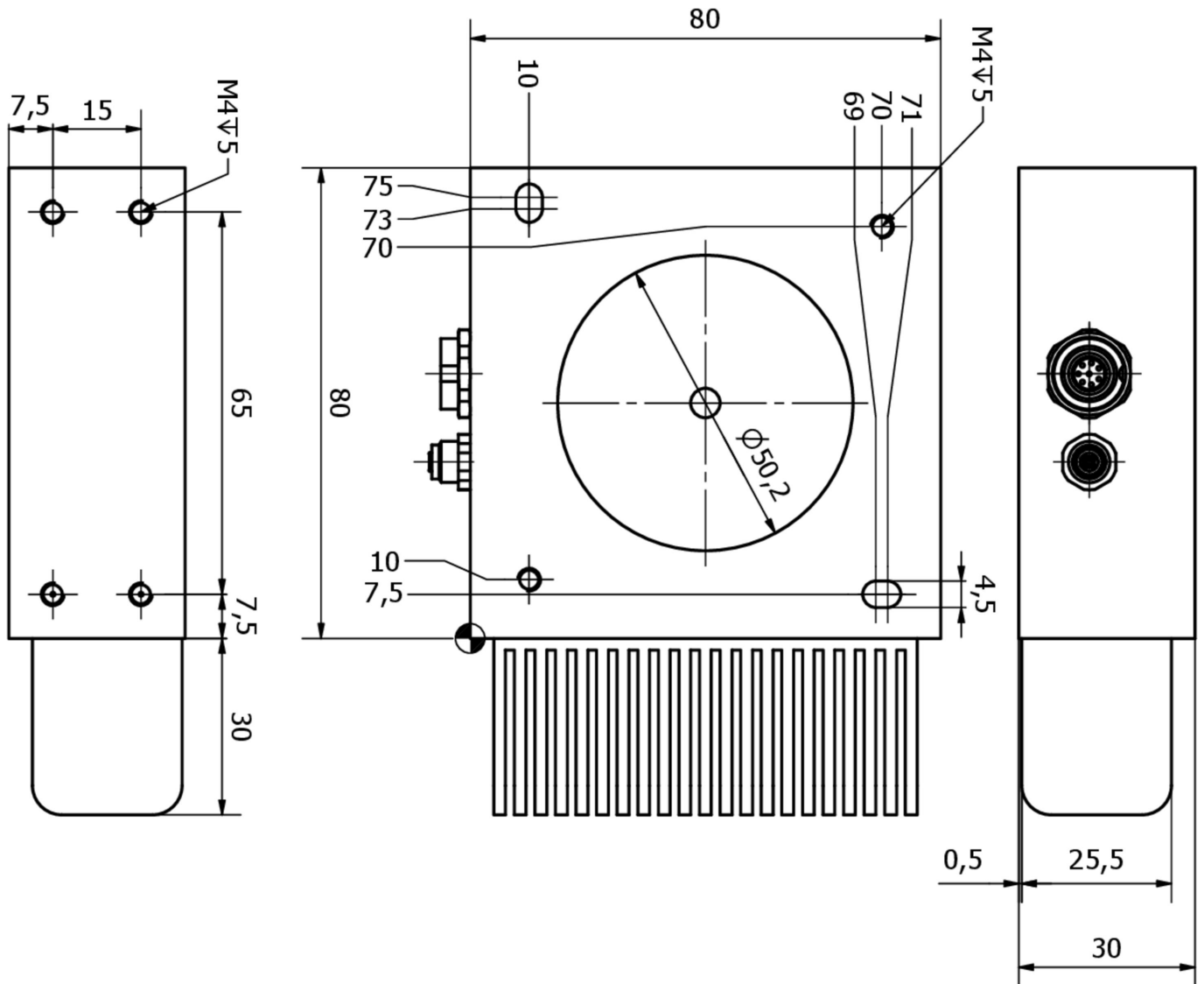


Schéma d'encombrement



**Extrait de la gamme d'accessoires****VK207U40**

Câble de connexion RS232/USB, 2m, connecteur M5 coudé, connecteur USB-A droit, PUR (polyuréthane)

**VK207U44**

Câble de connexion RS232/USB, 2m, M5 connecteur droit, USB-A connecteur droit, PUR (polyuréthane)

**VK207B41**

Câble de raccordement, 2m, connecteur M9 8 pôles coudé, extrémité libre, 8x0,14mm<sup>2</sup>, PUR (polyuréthane), 125V, IP67, blindé, huiles et fluides de coupe, zone de soudure

**VK207B45**

Câble de raccordement, 2m, connecteur M9 à 8 pôles droit, extrémité libre, 8x0,14mm<sup>2</sup>, PUR (polyuréthane), 125V, IP67, blindé, huiles et fluides de coupe, domaine de soudage

**VK207F44**

Câble de raccordement RS232/Sub-D, 2m, M5 connecteur droit, D-Sub connecteur 9 broches droit, PUR (polyuréthane)

**VK000053**

Vis de fermeture, M5, plastique, noir

**VKSI0297**

Câble de raccordement RS232/Ethernet, 0,5m, connecteur M5 à 4 points droit, connecteur M12 à 4 points droit, codage D, PUR (polyuréthane), aluminium

**Vous trouverez d'autres accessoires sur notre site Internet**

**Montage**

Le montage / l'installation ne doit être effectué que par un électricien spécialisé !

**Élimination**

Numéro WEEE selon § 6 alinéa 3 ElektroG : 40951076

**Consignes de sécurité**

**/** Avant la mise en service, veuillez vous assurer que toutes les consignes de sécurité figurant éventuellement dans la documentation du produit ont été respectées.

**/** En cas d'impact direct sur la sécurité des personnes, l'utilisation de ces produits est interdite.

**/** Les logiciels, pilotes ou fichiers IODD éventuellement nécessaires au fonctionnement de votre appareil peuvent être téléchargés gratuitement sur notre site Internet : [www.ipf.de](http://www.ipf.de)