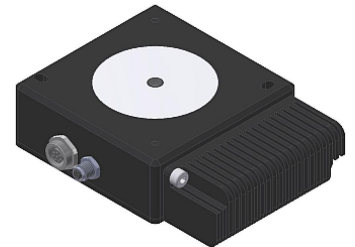


OFSI0332

Sensores ópticos • Sensores de cor

Sensor ótico, cor, 30x80x110mm, semelhante ao D65, cor verdadeira, medição de cor LAB, Sn: 19-21, 22-26V DC, 2x PNP/NPN push/pull, conector de ficha M9 8-pinos, IP64, alumínio anodizado/anodizado+vidro, tip. $\Delta E = 0,3$, 60kHz, 3 cores



A função dos sensores de cor baseia-se na avaliação dos componentes vermelho, verde e azul da luz reflectida pelos objectos a medir ou da radiação emitida pelas "auto-luminárias" (por exemplo, LEDs, luzes traseiras de automóveis, lâmpadas de halogéneo, lâmpadas fluorescentes, etc.). Para além de uma luz branca ou de uma iluminação UV que pode ser ligada/desligada, está integrado no aparelho um recetor triplo para este efeito. Este recetor funciona de acordo com o princípio da cor real. Isto significa que a avaliação da luz que atinge o recetor é baseada na percepção de cor do olho humano. Este é o pré-requisito para a diferenciação fiável de objectos ou auto-iluminadores de acordo com a sua cor e brilho. O teste de materiais fluorescentes requer a utilização de sensores com uma fonte de luz UV. A utilização em condições ambientais adversas é possível através da utilização de um cabo de fibra ótica adicional. A interação entre uma deteção precisa e uma elevada frequência de comutação caracteriza os dispositivos. Isto torna-os uma ferramenta ideal para o controlo de processos e o controlo de qualidade.

Características eléctricas

Largura de banda analógica	máx. 90kHz (-3dB)
Número de saídas de comutação	2
Execução da função de comutação	Normalmente fechado/ normalmente aberto
Concepção da ligação eléctrica	Conector M9
Versão de saída de comutação	PNP
Corrente nominal de comutação	100 mA
Procedimento de definição	Parametrização Aulas teóricas
Alongamento do pulso	0 - 100 ms
À prova de curto-circuito	Sim
Corrente em vazio	1200 mA
Número máximo de medições para cálculo da média	32768
Frequência de medição em modo de luz uniforme	90000 Hz
Frequência de medição em modo de luz alternada	25000 Hz
Número de postes	8
Frequência de comutação	60000 Hz
Classe de protecção	III
Desvio de temperatura	$\Delta X/\Delta T$; $\Delta Y/\Delta T$ tip. 0,2 dígitos/°C (< 0,01% / °C)
Protecção contra polaridade inversa	Sim
Tipo de contacto de ficha, interface de comunicação	Feminino
Concepção da ligação da ficha, interface de comunicação	Conector M5
Número de pólos da ligação de interface	4
Protecção contra sobrecarga	Sim
Interface de comunicação suportada	RS232
Tensão de funcionamento (DC)	21,6 - 26,4 V
Gama de medição	19 - 21 mm
Medição de cores LAB	Sim
Função de tempo	Sim
Função de entrada	Aulas teóricas Gatilho

Características mecânicas

Tipo	Cubóide
Largo	80 mm
Altura	30 mm
Temperatura de armazenamento	-20 - 85 °C
Comprimento	110 mm
Superfície	anodizado/anodizado
Classe de protecção (IP)	IP64
Material da superfície activa do sensor	vidro
Material do invólucro	Alumínio
Número de cores	3
Temperatura ambiente	-20 - 55 °C

Características ópticas

Distância de cor	tip. $\Delta E = 0,3$
Espaços de cor	CIE L*a*b* , CIE L*C*h* , CIE L*u*v* , CIE L*u'v' e CIE xyY
Tipo de luz	semelhante ao D65
Máximo. Luz ambiente	5000 lx
Método de medição para a detecção de cores	gama tripla activa
Alcance nominal de varrimento	20 mm
Funcionamento com luz igual	Sim
Modo de luz alternada	Sim
Número de cores	3
Foco	20 mm

Outras características

Distância de referência	20
-------------------------	----

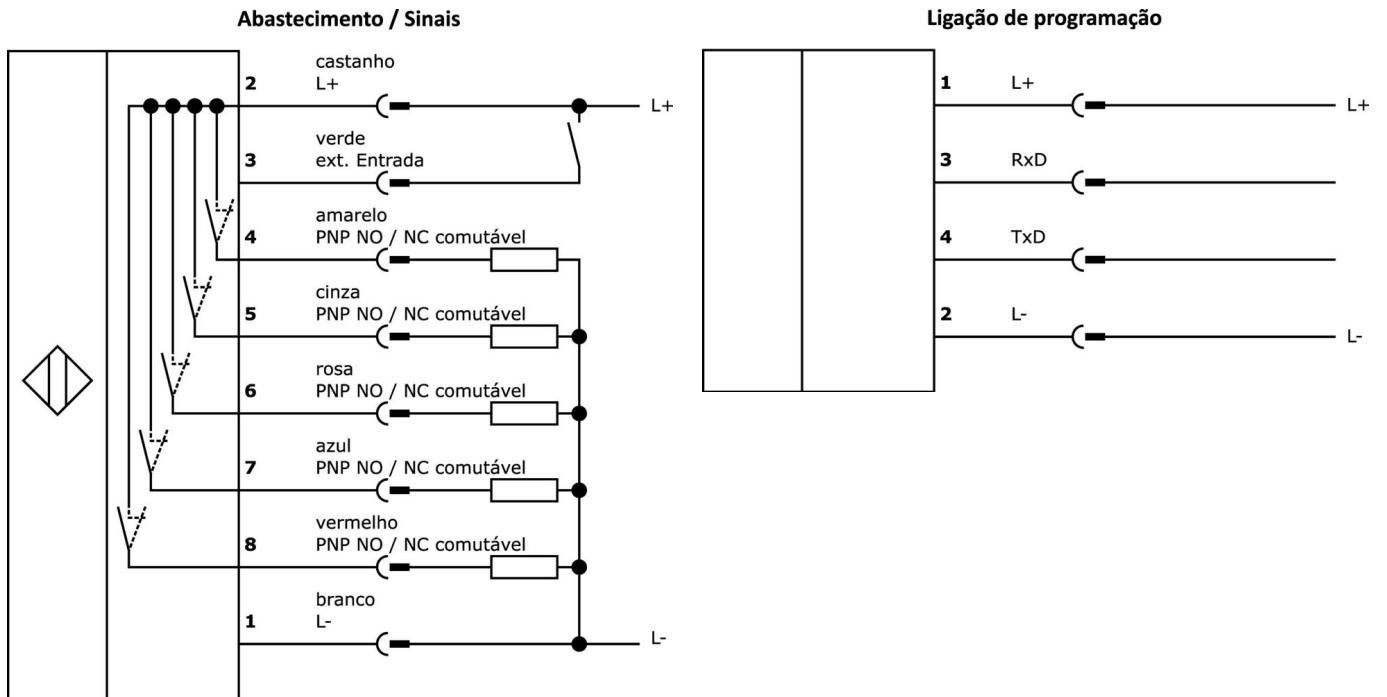
Classificação

ETIM 8

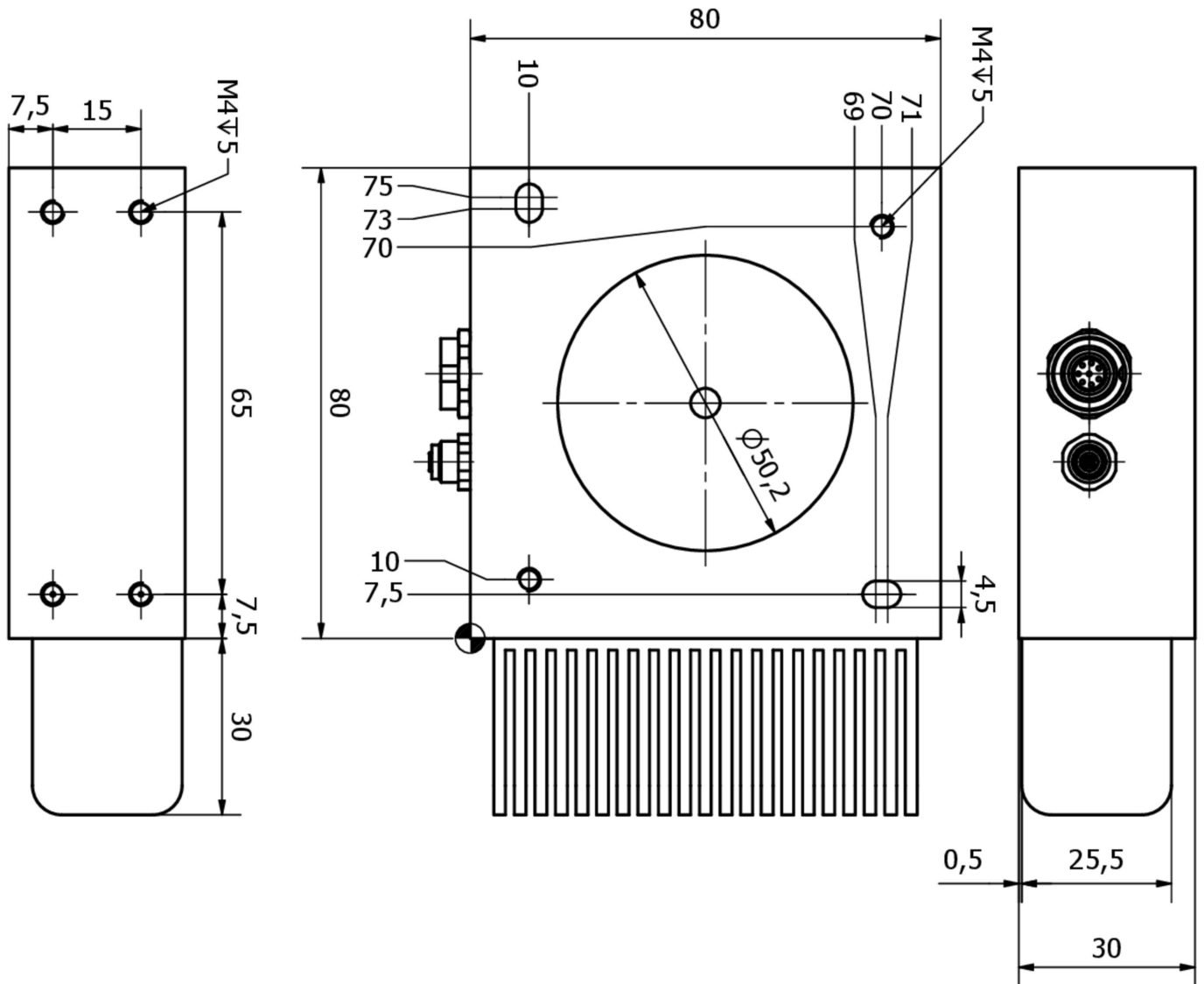
Mais

Grupo de produtos IPF	705 dispositivos especiais (SI)
dimensões da embalagem	210 x 138 x 95 mm
Peso bruto	
Número da pauta aduaneira	85365019
Número WEEE	40951076
Compatível com POP	Sim
Em conformidade com o REACH	Sim
Conformidade com RoHS	Sim

Ligação



Desenho dimensional



Programa de acessórios de extracção**VK207U40**

Cabo de ligação RS232/USB, 2m, macho M5 (conector) angular, macho USB-A (conector) recto, PUR (poliuretano)

VK207U44

Cabo de ligação RS232/USB, 2m, macho M5 (conector) recto, macho USB-A (conector) recto, PUR (poliuretano)

VK207B41

Cabo de ligação, 2m, ficha M9 de 8 pinos em ângulo, extremidade do cabo livre, 8x0,14mm², PUR (poliuretano), 125V, IP67, blindado, óleos e lubrificantes de arrefecimento, área de soldadura

VK207B45

Cabo de ligação, 2m, M9 macho (conector) 8 pinos rectos, extremidade do condutor livre, 8x0,14mm², PUR (poliuretano), 125V, IP67, blindado, óleo e lubrificantes de arrefecimento, área de soldadura

VK207F44

Cabo de ligação RS232/Sub-D, 2m, macho M5 (conector) recto, macho D-Sub (conector) recto de 9 pinos, PUR (poliuretano)

VK000053

Tampão de parafuso, M5, Plástico, Preto

VKSI0297

Cabo de ligação RS232/Ethernet, 0,5 m, M5 macho (conector) 4 pinos rectos, M12 macho (conector) 4 pinos rectos, codificação D, PUR (poliuretano), alumínio

Pode encontrar mais acessórios na nossa página inicial

**Instalação**

A montagem / instalação só pode ser efectuada por um electricista qualificado!

**Eliminação**

Número WEEE de acordo com § 6 para. 3 ElektroG: 40951076

Avisos de segurança

/ Antes da primeira utilização, certifique-se de que segue todas as instruções de segurança que possam ser fornecidas nas informações sobre o produto.

/ Nunca utilize estes dispositivos em aplicações em que a segurança de uma pessoa dependa da sua funcionalidade.

/ Qualquer software, controladores ou ficheiros IOODD que possam ser necessários para operar o seu dispositivo podem ser descarregados gratuitamente a partir da nossa página inicial: www.ipf-electronic.com