

OFSI0332

光学传感器 • 彩色传感器

光学传感器，彩色，30x80x110mm，与 D65 相似，真彩色，彩色测量 LAB，
Sn：19-21，22-26V DC，2x PNP/NPN 推/拉，插头连接器 M9 8-针，IP64，铝阳极
氧化/阳极氧化+玻璃，类型。ΔE = 0.3，60kHz，3 种颜色



颜色传感器的功能基于对被测物体反射光或“自发光器具”（如发光二极管、汽车尾灯、卤素灯、荧光灯等）发出的辐射中的红、绿、蓝光成分的评估。除了可以开关的白光或紫外线照明外，设备中还集成了一个所谓的三重接收器。该接收器根据真彩色原理工作。这意味着，对照射到接收器上的光线的评估是基于人眼的色彩感知。这是根据物体或自发光体的颜色和亮度对其进行可靠区分的先决条件。荧光材料的测试需要使用带有紫外线光源的传感器。通过使用附加的光纤电缆，可以在恶劣的环境条件下使用。精确检测和高开关频率之间的相互作用是该设备的特点。这使其成为过程控制和质量控制的理想工具。

电气特性

模拟带宽	最大。90kHz (-3dB)
开关输出的数量	2
开关功能的类型	常闭触点/常开触点
电气连接的类型	连接器M9
开关输出的类型	PNP
额定开关电流	100 毫安
设置程序	参数化 教学活动
脉冲拉伸	0 - 100 毫秒
短路保护	是
空载电流	1200 毫安
平均的最大测量数	32768
恒定光照操作下的测量频率	90000 Hz
交替光操作中的测量频率	25000 Hz
引脚数量	8
开关频率	60000 Hz
保护等级	三
温度漂移	$\Delta X/\Delta T; \Delta Y/\Delta T$ typ. 0.2 digits/°C (< 0.01% / °C)
反向极性保护	是
插入式触点的类型, 通信接口	雌性(插座)
插件连接类型, 通信接口	连接器M5
接口连接的引脚数	4
过载保护	是
支持的通信接口	串行接口
工作电压 (DC)	21,6 - 26,4 V
测量范围	19 - 21 mm
颜色测量LAB	是
时间功能	是
输入功能	教学活动 触发器

机械特征

设计	长方体
宽度	80 mm
高度	30 mm
储存温度	-20 - 85 °C
长度	110 mm
表面	阳极氧化处理
保护程度 (IP)	IP64
传感器的有效区域材料	玻璃
外壳材料	铝合金
颜色的数量	3
环境温度	-20 - 55 °C

光学特征

颜色距离	Typ. $\Delta E = 0.3$
色彩空间	CIE L*a*b*, CIE L*C*h*, CIE L*u*v*, CIE L*u'v' 和 CIE xyY
光源	与D65相似
最大环境光	5000 lx
颜色检测的测量方法	有源三模法
标称操作距离	20 mm
恒定的灯光操作	是
交替式灯光操作	是
颜色的数量	3
焦点	20 mm

其他特点

参考距离	20
------	----

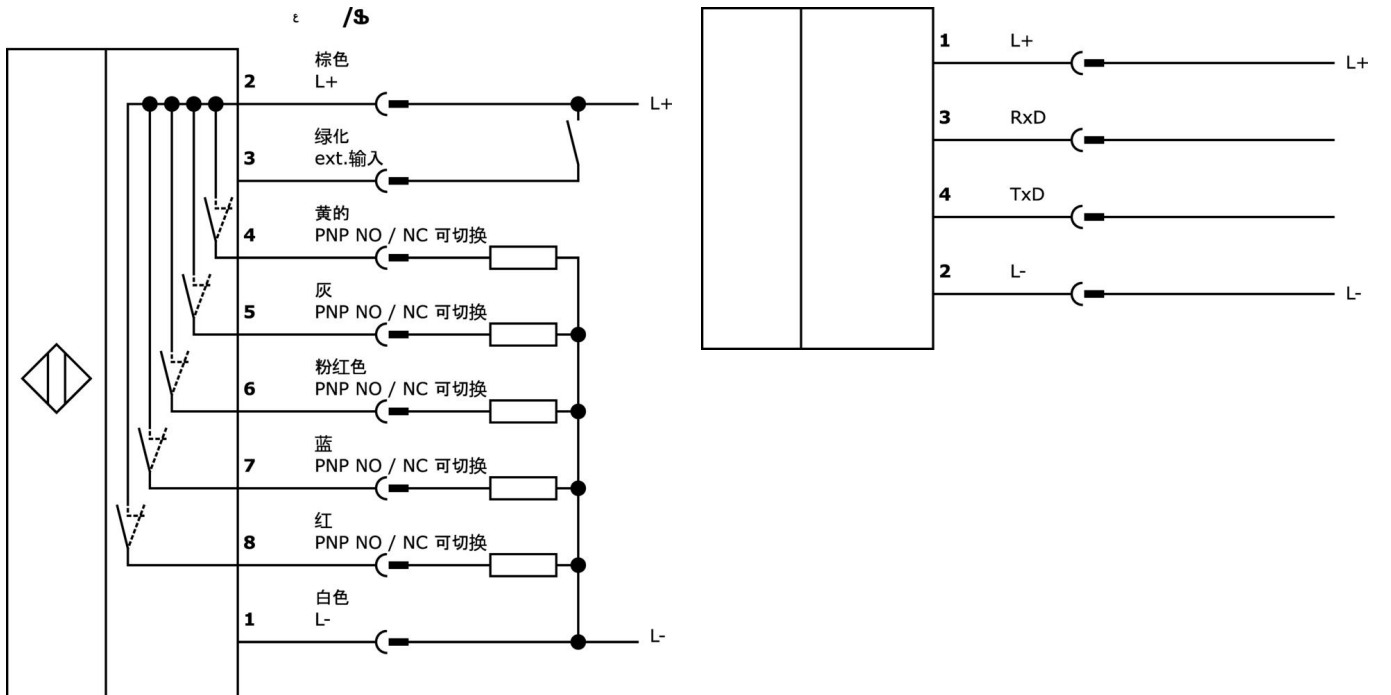
种类

ETIM 8

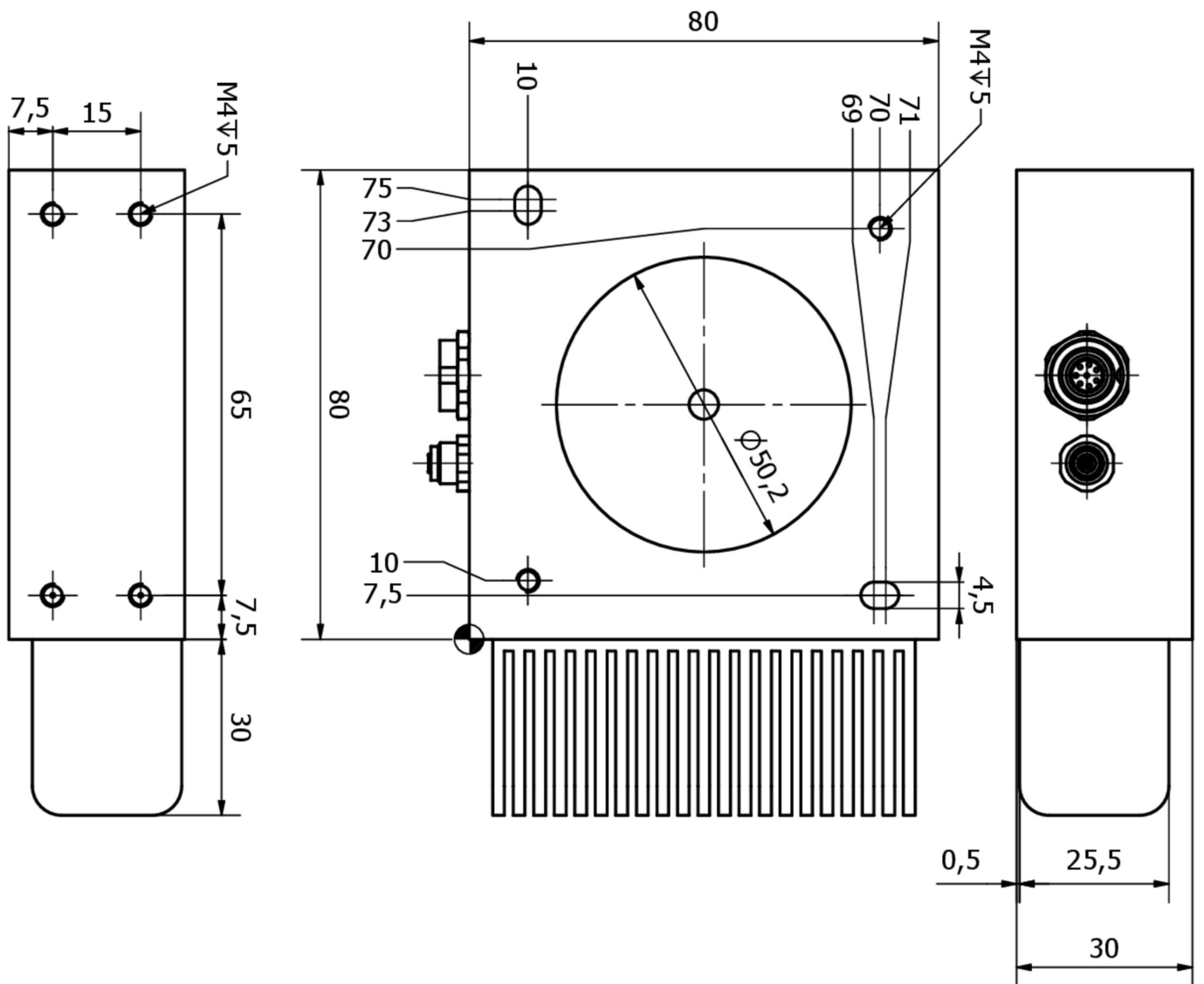
更多

IPF产品组	705个特殊装置(SI)
包装尺寸	210 x 138 x 95 mm
总重量	
海关税号	85365019
WEEE编号	40951076
符合POP要求	是
适应性强	是
符合RoHS标准	是

连接



尺寸图



摘录配件方案

VK207U40



连接电缆RS232/USB, 2米, M5公头 (连接器) 成角度, USB-A公头 (连接器) 直, PUR (聚氨酯)。

VK207U44



连接电缆RS232/USB, 2米, M5公头 (连接器) 直, USB-A公头 (连接器) 直, PUR (聚氨酯)。

VK207B41



连接电缆, 2米, M9 插头 8 针斜角, 自由电缆端头, 8x0.14mm², PUR (聚氨酯), 125V, IP67, 屏蔽, 油和冷却润滑剂, 焊接区

VK207B45



连接电缆, 2米, M9公头 (连接器) 8针直, 自由导体端, 8x0.14mm², PUR (聚氨酯), 125V, IP67, 屏蔽, 油和冷却润滑剂, 焊接区域

VK207F44



连接电缆RS232/Sub-D, 2米, M5公头 (连接器) 直, D-Sub公头 (连接器) 9针直, PUR (聚氨酯)。

VK000053



螺丝塞, M5, 塑料, 黑色

VKSI0297



连接电缆RS232/以太网, 0.5米, M5公头 (连接器) 4针直通, M12公头 (连接器) 4针直通, D编码, PUR (聚氨酯), 铝

您可以在我们的主页上找到更多配件



安装

安装工作只能由合格的电工来完成!



废弃处理

根据第 6 条第 3 款 ElektroG 规定的 WEEE 编号: 40951076

安全警告

! 在初始操作之前, 请确保遵循产品信息中可能提供的所有安全说明。

! 切勿在人的安全取决于其功能的应用中使用这些设备。

! 任何操作设备所需的软件、驱动程序或IODD文件都可以从我们的主页上免费下载: www.ipf-electronic.com。