

## OG06E129

### Capteurs optiques • Barrières lumineuses à fourche

Capteur optique, fourche, 22x7x26mm, largeur de fourche 6mm, 5-24V DC, 1x PNP antivalent, JST 4pôle, IP40, PBT+plastique, lumière infrarouge, 3kHz



Forme particulière de la barrière unidirectionnelle. L'émetteur et le récepteur se trouvent dans les branches de la fourche ou de l'équerre et sont parfaitement alignés l'un sur l'autre.

#### Caractéristiques électriques

|   |                          |
|---|--------------------------|
| Temps de réponse                                  | 0,08 ms                  |
| Nombre de sorties de commutation                  | 1                        |
| Résolution  | 0,96 mm                  |
| Version de la barrière photoélectrique en fourche | Standard                 |
| Exécution de la fonction de commutation           | antivalent               |
| Exécution du raccordement électrique              | Connecteur JST           |
| Version de la sortie de commutation               | PNP                      |
| Courant de coupure assigné                        | 50 mA                    |
| Hystérésis absolue                                | 0,05 mm                  |
| Résistant aux courts-circuits                     | Oui                      |
| Courant à vide                                    | 15 mA                    |
| Nombre de pôles                                   | 4                        |
| Fréquence de commutation                          | 3000 Hz                  |
| Classe de protection                              | III                      |
| Chute de tension                                  | 2 V                      |
| Fonction tactile                                  | commutation "clair/foncé |
| Temps de chute                                    | 0,08 ms                  |
| Répétabilité absolue                              | 0,01 mm                  |
| Tension de fonctionnement (DC)                    | 5 - 24 V                 |

**Propriétés mécaniques**

|   |                           |
|---|---------------------------|
| Forme de construction                                     | Parallélépipède rectangle |
| Forme de construction de la barrière lumineuse en fourche | En forme de fourche       |
| Largeur   | 26 mm                     |
| Profondeur de la fourche                                  | 8,4 mm                    |
| Largeur de fourche  | 6 mm                      |
| Hauteur   | 22,4 mm                   |
| Longueur  | 7 mm                      |
| Couple de serrage maximal                                 | 0,5 Nm                    |
| Indice de protection (IP)                                 | IP40                      |
| Matériau de la surface active du capteur                  | Plastique                 |
| Matériau du boîtier                                       | PBT                       |
| Température ambiante                                      | -25 - 55 °C               |

**Propriétés optiques**

|                            |                    |
|----------------------------|--------------------|
| Type de lumière            | Lumière infrarouge |
| Forme du faisceau lumineux | Point              |
| Taille min. de l'objet     | 1 mm               |
| Longueur d'onde du capteur | 855 nm             |

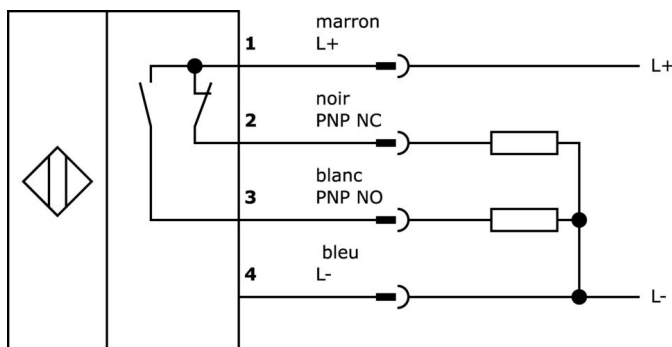
**Classification**

|        |                                       |
|--------|---------------------------------------|
| ETIM 8 | EC002720 Barrière lumineuse à fourche |
|--------|---------------------------------------|

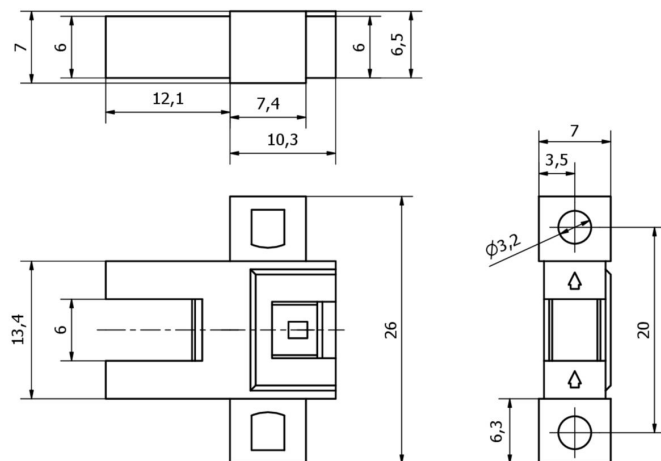
**Autre**

|                              |  |
|------------------------------|--|
| Groupe de produits IPF       | 110 Fourches/barrières lumineuses angulaires |
| Dimensions de l'emballage    | 120 x 100 x 10 mm                            |
| Poids brut                   | 4 g  |
| Numéro de tarif douanier     | 85365019                                     |
| Numéro WEEE                  | 40951076                                     |
| Conforme à la norme OzDS     | Oui  |
| Conforme au POP              | Oui  |
| Conforme à REACH             | Oui  |
| Conforme à la directive RoHS | Oui  |

**Schéma de connexion**



**Schéma d'encombrement**



**Extrait de la gamme d'accessoires**

**VK30E127**



Câble de raccordement, 3m, prise JST 4 pôles droite, extrémité libre du câble 4 pôles, 4x0,2mm<sup>2</sup>, Ø3, 7mm, 24V

**AO000095**



Accessoires Optique, dispositif de soufflage libre, métal

**AO000100**



Accessoires optiques, dispositif de soufflage libre, 60mm de long, métal

**Vous trouverez d'autres accessoires sur notre site Internet**



**Montage**

Le montage / l'installation ne doit être effectué que par un électricien spécialisé !



**Élimination**

Numéro WEEE selon § 6 alinéa 3 ElektroG : 40951076

**Consignes de sécurité**

**/** Avant la mise en service, veuillez vous assurer que toutes les consignes de sécurité figurant éventuellement dans la documentation du produit ont été respectées.

**/** En cas d'impact direct sur la sécurité des personnes, l'utilisation de ces produits est interdite.