

OG06E129

Sensores ópticos • Barreiras de luz bifurcadas

sensor óptico, garfo, 22x7x26mm, largura do garfo 6mm, 5-24V DC, 1x PNP
Antico incidência, JST 4pin, IP40, PBT+Plástico, Luz infravermelha, 3kHz



Concepção especial do sensor de feixe de cruzamento. O transmissor e o receptor estão localizados na forquilha ou nos membros angulares e estão perfeitamente alinhados um com o outro.

Características eléctricas

Tempo de resposta	0,08 ms
Número de saídas de comutação	1
Resolução	0,96 mm
Concepção da barreira luminosa bifurcada	Padrão
Execução da função de comutação	antivalente
Concepção da ligação eléctrica	Conector JST
Versão de saída de comutação	PNP
Corrente nominal de comutação	50 mA
Histerese absoluta	0,05 mm
À prova de curto-circuito	Sim
Corrente em vazio	15 mA
Número de postes	4
Frequência de comutação	3000 Hz
Classe de protecção	III
Queda de tensão	2 V
Função táctil	comutação claro/escuro
Tempo de Outono	0,08 ms
Repetibilidade absoluta	0,01 mm
Tensão de funcionamento (DC)	5 - 24 V

Características mecânicas

Tipo	Cubóide
Concepção da barreira luminosa bifurcada	Bifurcado
Largo	26 mm
Profundidade do garfo	8,4 mm
Largura do garfo	6 mm
Altura	22,4 mm
Comprimento	7 mm
Binário de aperto máximo	0,5 Nm
Classe de protecção (IP)	IP40
Material da superfície activa do sensor	Plástico
Material do invólucro	PBT
Temperatura ambiente	-25 - 55 °C

Características ópticas

Tipo de luz	Luz infravermelha
Forma do feixe de luz	Artigo
Tamanho mínimo do objecto	1 mm
Comprimento de onda do sensor	855 nm

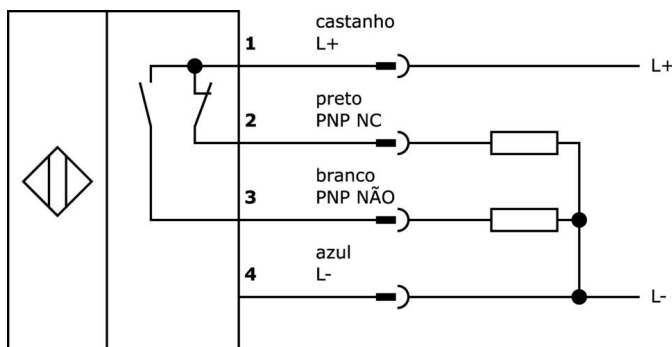
Classificação

ETIM 8	EC002720 Barreira luminosa para garfos
--------	--

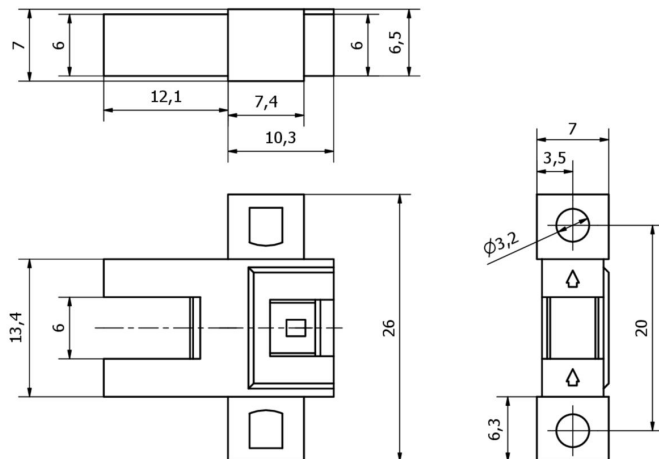
Mais

Grupo de produtos IPF	110 forquilha / barreiras luminosas angulares
dimensões da embalagem	120 x 100 x 10 mm
Peso bruto	4 g
Número da pauta aduaneira	85365019
Número WEEE	40951076
Conformidade com OzDS	Sim
Compatível com POP	Sim
Em conformidade com o REACH	Sim
Conformidade com RoHS	Sim

Ligação



Desenho dimensional



Programa de acessórios de extracção

VK30E127



Cabo de ligação, 3m, JST fêmea (tomada) 4 pinos rectos, extremidade do condutor livre 4 pinos, 4x0,2mm², Ø3,7mm, 24V

AO000095



acessórios ópticos, Bocal de ar de limpeza, Metal

AO000100



acessórios ópticos, Bocal de ar de limpeza, 60 mm de comprimento, Metal

Pode encontrar mais acessórios na nossa página inicial



Instalação

A montagem / instalação só pode ser efectuada por um electricista qualificado!



Eliminação

Número WEEE de acordo com § 6 para. 3 ElektroG: 40951076

Avisos de segurança

- / Antes da primeira utilização, certifique-se de que segue todas as instruções de segurança que possam ser fornecidas nas informações sobre o produto.
- / Nunca utilize estes dispositivos em aplicações em que a segurança de uma pessoa dependa da sua funcionalidade.