

## OG06E129

### 光学传感器 • 叉形光障

光学传感器，叉子，22x7x26mm，叉子宽度6mm，5-24V DC，1个PNP抗干扰器，JST 4针，IP40，PBT+塑料，红外光，3kHz



贯通式传感器的特殊设计。发射器和接收器位于叉形或角形肢体中，彼此完全对准。

#### 电气特性

响应/衰减时间	0.08 毫秒
开关输出的数量	1
决议	0.96 mm
叉形光屏障的类型	标准
开关功能的类型	独家-OR
电气连接的类型	JST 连接器
开关输出的类型	PNP
额定开关电流	50 毫安
绝对滞后	0.05 mm
短路保护	是
空载电流	15 毫安
引脚数量	4
开关频率	3000 Hz
保护等级	三
电压下降	2 V
扫描功能	光照/暗照模式
衰减时间	0.08 毫秒
绝对重复精度	0.01 mm
工作电压 ( DC )	5 - 24 V

**机械特征**

设计	长方体
叉形光屏障设计	吠喃西林
宽度	26 mm
叉子深度	8.4 mm
叉子宽度	6 mm
高度	22.4 mm
长度	7 mm
最大紧固扭矩	0.5 牛
保护程度 ( IP )	IP40
传感器的有效区域材料	塑胶
外壳材料	PBT
环境温度	-25 - 55 °C

**光学特征**

光源	红外线光
光束形式	观点
最小物体尺寸	1 mm
传感器的波长	855 纳米

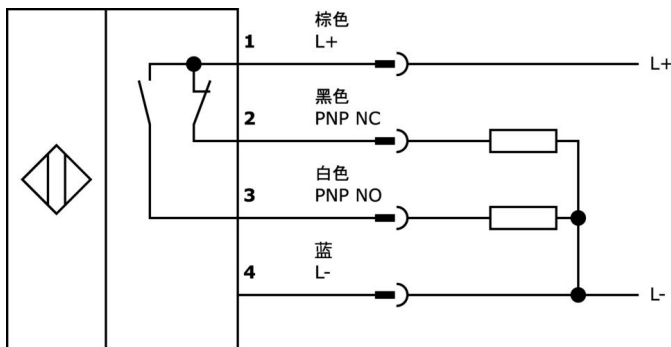
**种类**

ETIM 8	EC002720 叉形光屏障
--------	----------------

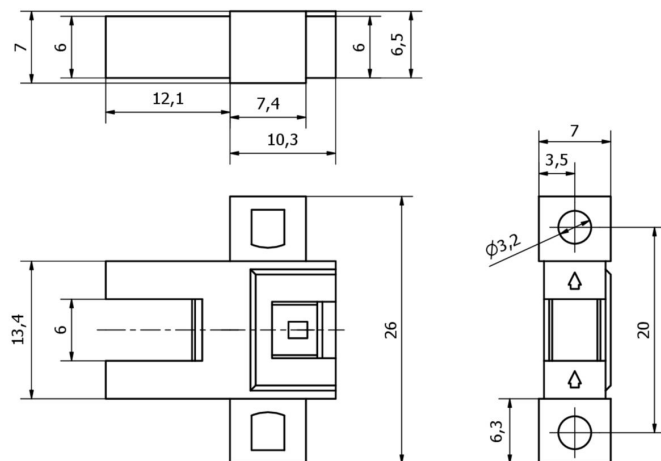
**更多**

IPF产品组	110岔路口/角形光障
包装尺寸	120 x 100 x 10 mm
总重量	4 g
海关税号	85365019
WEEE编号	40951076
符合OzDS标准	是
符合POP要求	是
适应性强	是
符合RoHS标准	是

**连接**



尺寸图



摘录配件方案

VK30E127



连接电缆，3米，JST母（插座）  
4针直通，自由导体端4针  
，4x0.2mm<sup>2</sup>，Ø3.7mm，24V

AO000095



光学配件，清洁空气喷嘴，金属

AO000100



光学配件，清洁空气喷嘴，60毫米长，金属

您可以在我们的主页上找到更多配件



安装  
安装工作只能由合格的电工来完成!



废弃处理  
根据第 6 条第 3 款 ElektroG 规定的 WEEE  
编号：40951076

安全警告

在初始操作之前，请确保遵循产品信息中可能提供的所有安全说明。

切勿在人的安全取决于其功能的应用中使用这些设备。