

## OH700570

### Optické senzory • Rámové světelné závory

Senzor Optický, rámeček 70x62, 122x100x15mm, statický a dynamický, rozlišení 2mm, 18-30V DC, PNP/NPN NC/NO, konektor M8 3-pin, IP67, hliník+plast, S časovou funkcí



Optoelektronické rámové světelné závory a kruhové senzory pracují na principu průchozí světelné závory. Pouzdro obsahuje velké množství vysílacích a přijímacích prvků, které tvoří světelnou clonu a detekují a zaznamenávají tak nejrůznější objekty. Příkladem použití těchto systémů je kontrola vysunutí u lisů, kontrola přítomnosti a měření délky vodičů nebo trubek.

#### Elektrické vlastnosti

Odezva/doba poklesu	0,05 ms
Zobrazení	LED displej
Provedení spínací funkce	Rozpínací kontakt / spínací kontakt
Provedení elektrické přípojky	Konektor M8
Provedení spínacího výstupu	Dvojčinný (Push/Pull)
Jmenovitý spínací proud	100 mA
Postup nastavení	Potenciometry
Prodloužení impulzu	0 - 150 ms
Odolné proti zkratům	Ano
Proud naprázdno	40 mA
Počet pinů	3
Doba odezvy	0,05 ms
Třída ochrany	III
Pokles napětí	2 V
Chráněné proti přepólování	Ano
Podporované komunikační rozhraní	IO-Link
Provozní napětí (DC)	18 - 30 V
Časová funkce	Ano
Výstupní funkce	Spínací bod   Spínací chování (statické/dynamické)

**Mechanické vlastnosti**

Design	Kvadr
Konstrukční provedení	Dvoudílný
Šířka	100 mm
Šířka aktivní zóny	70 mm
Výška	15 mm
Výška aktivní zóny	62 mm
Délka	121,5 mm
Otvor rámu podélně	62 mm
Otvor rámu příčně	70 mm
Druh krytí (IP)	IP67
Materiál aktivní plochy snímače	Plast
Materiál krytu	Hliník
S mechanickou ochranou proti nárazu	Ano
Okolní teplota	-10 - 60 °C

**Optické vlastnosti**

Rozlišení dynamicky	1,5 mm
Rozlišení staticky	2 mm
Druh světla	Infračervené světlo
Min. velikost objektu	2 mm

**Ostatní vlastnosti**

Verze s IO-Link	V1.1.3
-----------------	--------

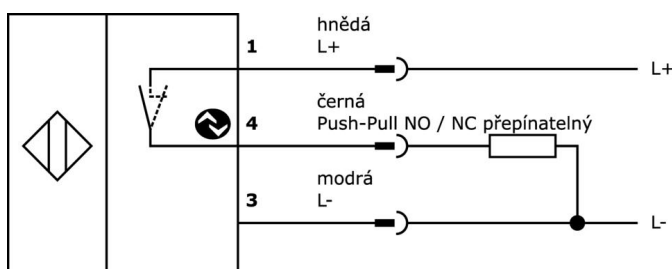
**Klasifikace**

ETIM 8	
--------	--

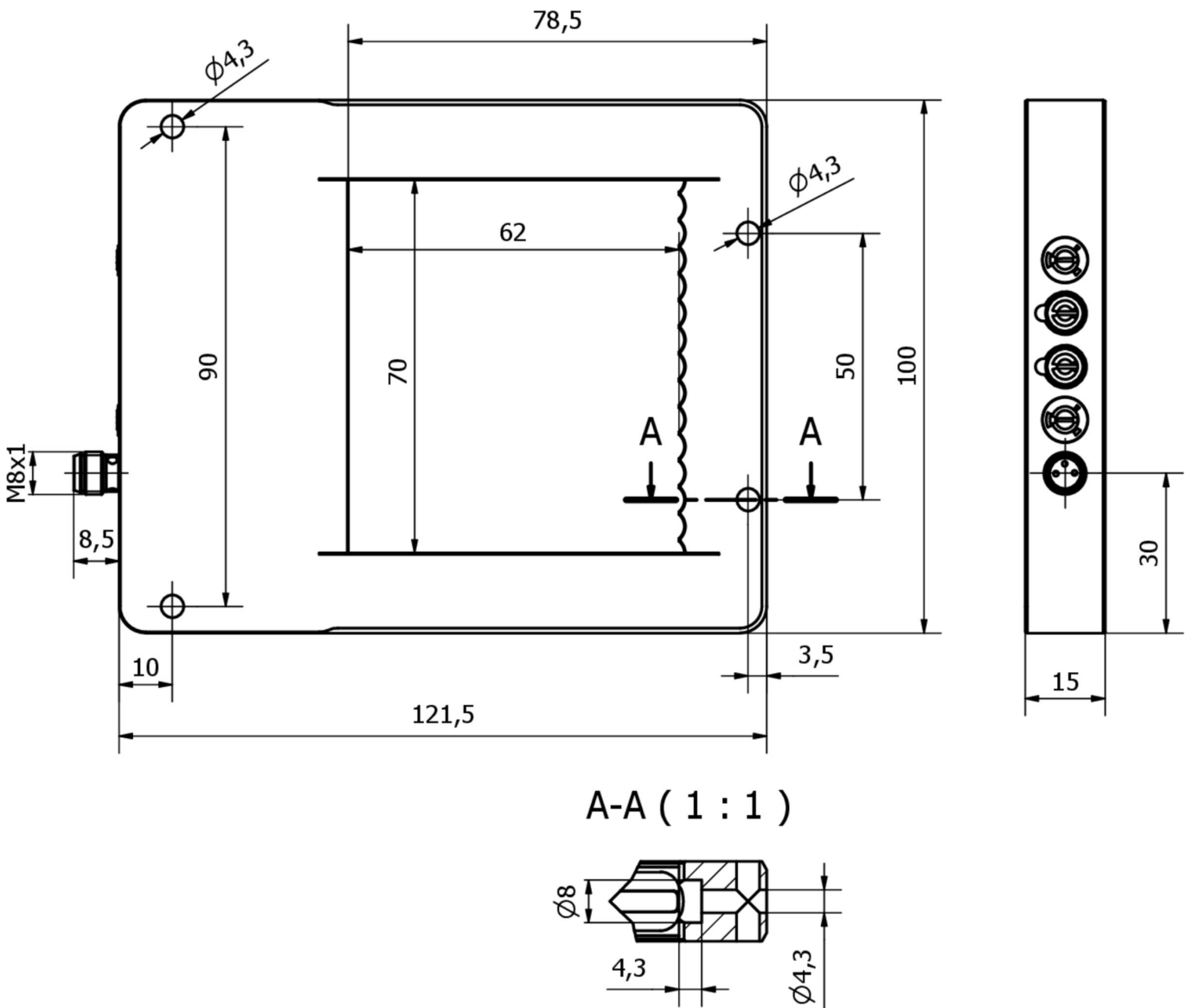
**Další**

Skupina produktů IPF	112 Rámové světelné závory
Rozměry balení	163 x 130 x 36 mm
Hrubá váha	275 g
Číslo zboží	85365019
WEEE číslo	40951076
V souladu s POP	Ano
V souladu s REACH	Ano
V souladu s RoHS	Ano

**Přípojka**



**Rozměrový výkres**



**Výňatek z programu příslušenství**

**VK030F82**



Připojovací kabel, 0,3 m, zásuvka M8 3-pólová úhlová, konektor M12 3-pólová přímá, 3x0,34 mm<sup>2</sup>, PUR (polyuretan), IP67, LED, vhodný pro vlečný řetěz a odolný proti zkroucení, olejům a chladicím mazivům, svařovací plocha, bez silikonu.

**VK060F82**



Připojovací kabel, 0,6 m, zásuvka M8 3-pólová úhlová, konektor M12 3-pólová přímá, 3x0,34 mm<sup>2</sup>, PUR (polyuretan), IP67, LED, vhodný pro vlečný řetěz a odolný proti zkroucení, olejům a chladicím mazivům, svařovací plocha, bez silikonu.

**VK200271**



Přívodní kabel, 2m, M8 Samice (zdiřka) 3pólový zahnutý, volná koncovka vedení, 3x0,34mm<sup>2</sup>, PUR (Polyuretan), Ø4,3mm, -30-90°C, IP67, S LED zobrazením, Vhodné pro vlečné řetězy a kroucení, Oleje a chladicí maziva, Oblast sváření, Bez silikonů

**VK500271**



Přívodní kabel, 5m, M8 Samice (zdiřka) 3pólový zahnutý, volná koncovka vedení 3pólový, 3x0,34mm<sup>2</sup>, PUR (Polyuretan), Ø4,3mm, -30-90°C, IP67, S LED zobrazením, Vhodné pro vlečné řetězy a kroucení, Oleje a chladicí maziva, Oblast sváření, Bez silikonů

**VK000036**



Adaptace, M8 Samice (zdiřka) 3pólový přímý, M12 Samec (zástrčka) 3pólový přímý, 24V, -25-85°C, IP67, Oleje a chladicí maziva, Oblast sváření

**VK003070**



Kabelový konektor, zahnutý, Vhodné pro montáž svépomocí, Pájecí přívod, Ø3,5-5mm, 4A, 60V, -40-85°C, M8 Samice (zdiřka) 3pólový, IP67, Mosaz

**VK003074**



Kabelový konektor, přímý, Vhodné pro montáž svépomocí, Pájecí přívod, Ø3,5-5mm, 4A, 60V, -40-85°C, M8 Samice (zdiřka) 3pólový, IP67, Mosaz

**VK030F72**



Připojovací kabel, 0,3 m, zásuvka M8 3-pólová úhlová, konektor M8 3-pólová přímá, 3x0,34 mm<sup>2</sup>, PUR (polyuretan), IP67, LED, vhodný pro vlečné řetězy a odolný proti zkroucení, olejům a chladicím mazivům, svařovací plocha, bez silikonu.

**VK060F72**



Připojovací kabel, 0,6 m, zásuvka M8 3-pólová úhlová, konektor M8 3-pólová přímá, 3x0,34 mm<sup>2</sup>, PUR (polyuretan), IP67, LED, vhodný pro vlečné řetězy a odolný proti zkroucení, olejům a chladicím mazivům, svařovací plocha, bez silikonu.

Další příslušenství najdete na našich domovských stránkách



**Montáž**

Montáž / instalaci smí provádět pouze kvalifikovaný elektrikář!



**Likvidace**

Číslo WEEE podle § 6 odst. 3 ElektroG: 40951076

**Bezpečnostní pokyny**

/ Před uvedením do provozu prosím zkontrolujte, zda byly dodrženy veškeré bezpečnostní pokyny, které jsou případně uvedené v dokumentaci výrobku.

/ Nikdy nepoužívejte tato zařízení v aplikacích, kde bezpečnost osob závisí na jejich funkčnosti.

/ Software, ovladače a soubory IODD potřebné k provozu zařízení si můžete stáhnout bezplatně na naší domovské stránce: [www.ipf-electronic.de/cz](http://www.ipf-electronic.de/cz)