

## OH700570

### Sensores ópticos • Fococélulas de marco

Sensor óptico, marco 70x62, 122x100x15mm, estático y dinámico, resolución 2mm, 18-30V DC, PNP/NPN NC/NO, conector M8 de 3 polos, IP67, aluminio+plástico, con función de tiempo



Las barreras fotoeléctricas de marco y los sensores de anillo optoelectrónicos funcionan según el principio de la barrera fotoeléctrica de haz pasante. La carcasa contiene un gran número de elementos emisores y receptores que forman una cortina de luz y detectan y registran así una gran variedad de objetos. Ejemplos de aplicaciones de estos sistemas son los controles de expulsión en prensas, los controles de presencia y las mediciones de longitud de cables o tuberías.

#### Datos eléctricos

Tiempo de respuesta/caída	0,05 ms
Pantalla	pantalla LED
Ejecución de la función de conmutación	Contacto NC/NA
Versión de la conexión eléctrica	Conector M8
Versión de la salida de conmutación	Push-pull
Corriente de conmutación asignada	100 mA
Procedimiento de ajuste	Potenciómetro
Prolongación de impulsos	0 - 150 ms
A prueba de cortocircuitos	Sí
Corriente en vacío	40 mA
Número de polos	3
Tiempo de reacción	0,05 ms
Clase de seguridad	III
Caída de tensión	2 V
Con protección contra la inversión de polaridad	Sí
Interfaz de comunicación admitida	IO-Link
Tensión de servicio (CC)	18 - 30 V
Función de temporización	Sí
Funciones de salida	Punto de conmutación   Comportamiento de conmutación (estático/dinámico)

**Datos mecánicos**

Diseño	Cubo
Diseño constructivo	De dos piezas
Ancho	100 mm
Ancho de la zona activa	70 mm
Altura	15 mm
Altura de la zona activa	62 mm
Longitud	121,5 mm
Apertura de marco, longitudinal	62 mm
Apertura de marco, transversal	70 mm
Grado de protección (IP)	IP67
Material de la superficie activa del sensor	Plástico
Material de la carcasa	Aluminio
Con protección mecánica contra impactos	Sí
Temperatura ambiente	-10 - 60 °C

**Datos ópticos**

Resolución dinámica	1,5 mm
Resolución estática	2 mm
Tipo de luz	Luz infrarroja
Mín. tamaño de objeto	2 mm

**Otros datos**

Versión IO-Link	V1.1.3
-----------------	--------

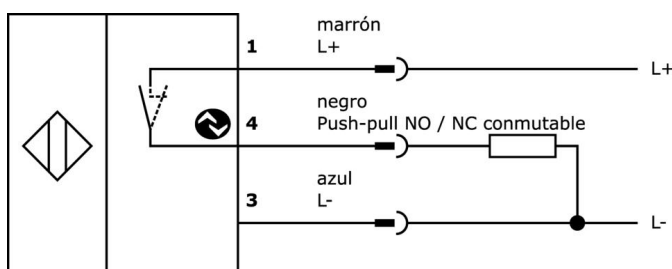
**Clasificación**

ETIM 8
--------

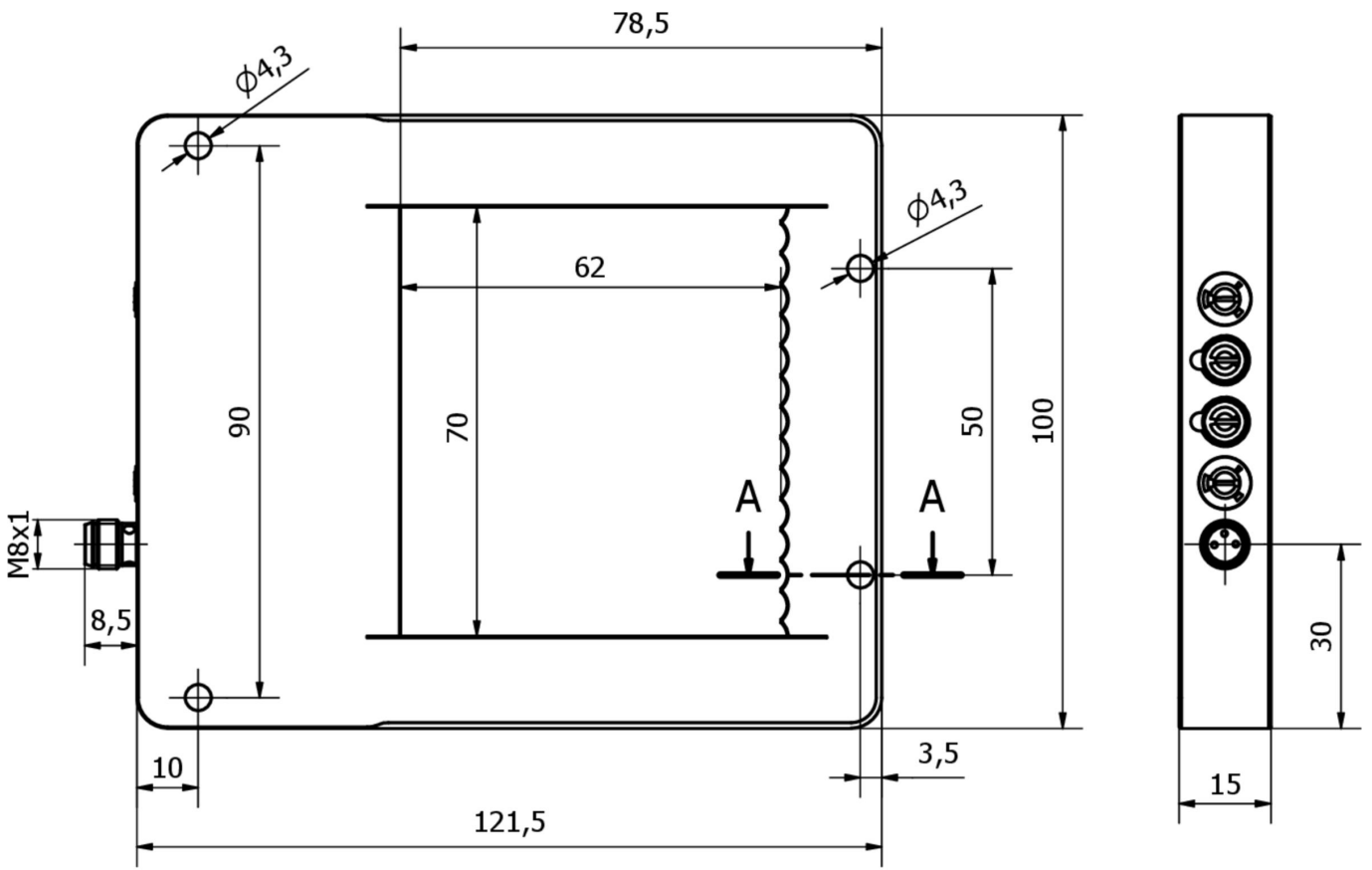
**Más**

Grupo de productos ipf	112 Fococélulas de marco
dimensiones de embalaje	163 x 130 x 36 mm
Peso bruto	275 g
Código arancelario	85365019
WEEE número	40951076
Conforme con POP	Sí
Conforme a REACH	Sí
Conforme a RoHS	Sí

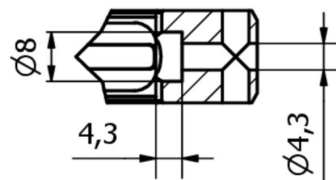
**Conexión**



Dibujo acotado



A-A ( 1 : 1 )



**Extracto del programa de accesorios**

**VK030F82**



Cable de conexión, 0,3 m, conector acodado M8 de 3 polos, conector recto M12 de 3 polos, 3x0,34 mm<sup>2</sup>, PUR (poliuretano), IP67, LED, resistente a la cadena de arrastre y a la torsión, aceites y lubricantes refrigerantes, zona de soldadura, sin silicona

**VK060F82**



Cable de conexión, 0,6 m, conector acodado M8 de 3 polos, conector recto M12 de 3 polos, 3x0,34 mm<sup>2</sup>, PUR (poliuretano), IP67, LED, resistente a la cadena de arrastre y a la torsión, aceites y lubricantes refrigerantes, zona de soldadura, sin silicona

**VK200271**



cable de conexión, 2m, m8 hembrilla 3polos acodado, extremo del cable libre, 3x0,34mm<sup>2</sup>, pur (poliuretano), ø4, 3mm, -30-90°C, ip67, con indicador led, apto para cadenas de arrastre y torsión, aceites y lubricantes refrigerantes, área de soldadura, ...

**VK500271**



cable de conexión, 5m, m8 hembrilla 3polos acodado, extremo del cable libre 3polos, 3x0,34mm<sup>2</sup>, pur (poliuretano), ø4, 3mm, -30-90°C, ip67, con indicador led, apto para cadenas de arrastre y torsión, aceites y lubricantes refrigerantes, área de sold...

**VK000036**



adaptación, m8 hembrilla 3polos recto, m12 conector macho 3polos recto, 24v, -25-85°C, ip67, aceites y lubricantes refrigerantes, área de soldadura

**VK003070**



caja de conexiones, acodado, autocofeccionable, conexión soldada, ø3,5-5mm, 4a, 60v, -40-85°C, m8 hembrilla 3polos, ip67, latón

**VK003074**



caja de conexiones, recto, autocofeccionable, conexión soldada, ø3,5-5mm, 4a, 60v, -40-85°C, m8 hembrilla 3polos, ip67, latón

**VK030F72**



Cable de conexión, 0,3 m, conector acodado M8 de 3 polos, conector recto M8 de 3 polos, 3x0,34 mm<sup>2</sup>, PUR (poliuretano), IP67, LED, resistente a la cadena de arrastre y a la torsión, aceites y lubricantes refrigerantes, zona de soldadura, sin silicona

**VK060F72**



Cable de conexión, 0,6 m, conector acodado M8 de 3 polos, conector recto M8 de 3 polos, 3x0,34 mm<sup>2</sup>, PUR (poliuretano), IP67, LED, resistente a la cadena de arrastre y a la torsión, aceites y lubricantes refrigerantes, zona de soldadura, sin silicona

Encontrará más accesorios en nuestra página web



**Montaje**

El montaje/la instalación solo debe ser llevado a cabo por electricistas cualificados.



**Eliminación de residuos**

Número WEEE según § 6 párrafo 3 ElektroG: 40951076

**Indicaciones de seguridad**

/ Antes de la puesta en marcha, asegúrese de que se han respetado todas las indicaciones de seguridad indicadas en la documentación del producto.

/ El uso de estos productos está prohibido si tienen un efecto directo en la seguridad de las personas.

/ Cualquier software, controladores o archivos IOOD que puedan ser necesarios para operar su dispositivo pueden ser descargados gratuitamente desde nuestra página web: [www.ipf-electronic.de/es](http://www.ipf-electronic.de/es)