

OH700570

Capteurs optiques • Barrières lumineuses à cadre

Capteur Optique, cadre 70x62, 122x100x15mm, statique et dynamique, résolution 2mm, 18-30V DC, PNP/NPN NF/NO, connecteur M8 à 3 pôles, IP67, aluminium+plastique, Avec fonction de temporisation



Les barrières lumineuses optoélectroniques à cadre et les capteurs annulaires fonctionnent selon le principe de la barrière lumineuse unidirectionnelle. Le boîtier contient une multitude d'éléments émetteurs et récepteurs qui forment un rideau lumineux et détectent et enregistrent ainsi les objets les plus divers. Les contrôles d'éjection sur les presses, les contrôles de présence et les mesures de longueur de fils ou de tubes sont des exemples d'application de ces systèmes.

Caractéristiques électriques

Temps de réponse	0,05 ms
Annonce	Indicateur LED
Exécution de la fonction de commutation	Contact à ouverture/fermeture
Exécution du raccordement électrique	Connecteur M8
Version de la sortie de commutation	push/pull
Courant de coupure assigné	100 mA
Procédure de réglage	Potentiomètre
Prolongation de l'impulsion	0 - 150 ms
Résistant aux courts-circuits	Oui
Courant à vide	40 mA
Nombre de pôles	3
Temps de réaction	0,05 ms
Classe de protection	III
Chute de tension	2 V
Protégé contre l'inversion de polarité	Oui
Interface de communication prise en charge	IO-Link
Tension de fonctionnement (DC)	18 - 30 V
Fonction de temps	Oui
Fonctions de sortie	Point de commutation Comportement de commutation (statique/dynaique)

Propriétés mécaniques

Forme de construction	Parallélépipède rectangle
Construction-exécution	En deux parties
Largeur	100 mm
Largeur de la zone active	70 mm
Hauteur	15 mm
Hauteur de la zone active	62 mm
Longueur	121,5 mm
Ouverture du cadre dans le sens de la longueur	62 mm
Ouverture du cadre en travers	70 mm
Indice de protection (IP)	IP67
Matériau de la surface active du capteur	Plastique
Matériau du boîtier	Aluminium
Avec protection mécanique contre les chocs	Oui
Température ambiante	-10 - 60 °C

Propriétés optiques

Résolution dynamique	1,5 mm
Résolution statique	2 mm
Type de lumière	Lumière infrarouge
Taille min. de l'objet	2 mm

Autres caractéristiques

Version IO-Link	V1.1.3
-----------------	--------

Classification

ETIM 8	
--------	--

Autre

Groupe de produits IPF	112 Barrières lumineuses à cadre
Dimensions de l'emballage	163 x 130 x 36 mm
Poids brut	275 g
Numéro de tarif douanier	85365019
Numéro WEEE	40951076
Conforme au POP	Oui
Conforme à REACH	Oui
Conforme à la directive RoHS	Oui

Schéma de connexion

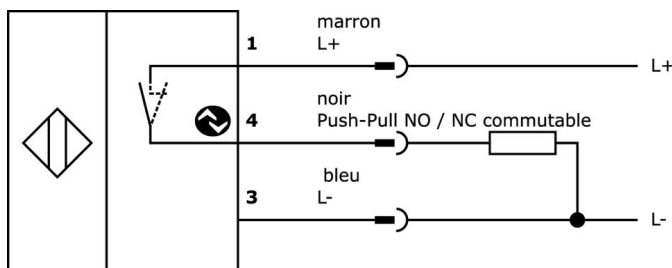
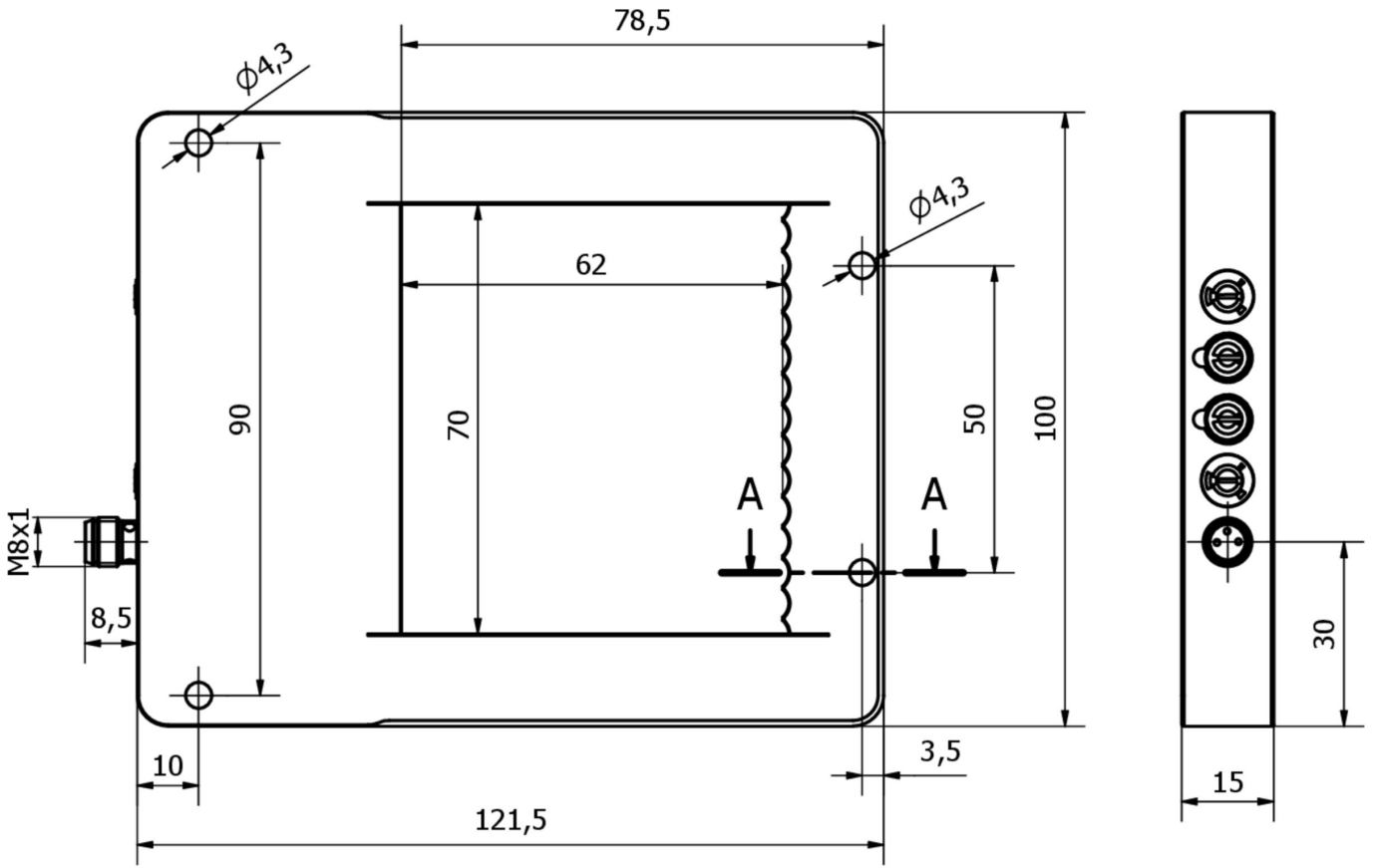
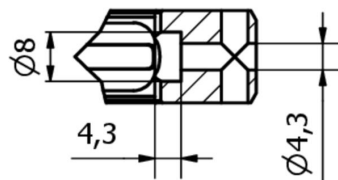


Schéma d'encombrement



A-A (1 : 1)



Extrait de la gamme d'accessoires

VK030F82



Câble de raccordement, 0,3m, prise M8 à 3 pôles coudée, prise M12 à 3 pôles droite, 3x0,34mm², PUR (polyuréthane), IP67, LED, résistant aux chaînes porte-câbles et à la torsion, huiles et fluides de coupe, domaine de soudage, sans silicone

VK060F82



Câble de raccordement, 0,6m, prise M8 à 3 pôles coudée, prise M12 à 3 pôles droite, 3x0,34mm², PUR (polyuréthane), IP67, LED, résistant aux chaînes porte-câbles et à la torsion, huiles et fluides de coupe, domaine de soudage, sans silicone

VK200271



Câble de raccordement, 2m, prise M8 3 pôles coudée, extrémité de câble libre, 3x0,34mm², PUR (polyuréthane), Ø4,3mm, -30-90°C, IP67, LED, résistant aux chaînes porte-câbles et à la torsion, huiles et lubrifiants de refroidissement, domaine de soudage, sans silicone

VK500271



Câble de raccordement, 5m, prise M8 3 pôles coudée, extrémité libre du câble 3 pôles, 3x0,34mm², PUR (polyuréthane), Ø4,3mm, -30-90°C, IP67, LED, résistant aux chaînes porte-câbles et à la torsion, huiles et lubrifiants de refroidissement, domaine de soudage, sans silicone

VK000036



Adaptation, prise M8 3 pôles droit, prise M12 3 pôles droit, 24V, -25-85°C, IP67, huiles et liquides de refroidissement, zone de soudure

VK003070



Prise de câble, coudée, à confectionner soi-même, connexion soudée, Ø3,5-5mm, 4A, 60V, -40-85°C, prise M8 à 3 pôles, IP67, laiton

VK003074



Prise de câble, droite, à confectionner soi-même, connexion soudée, Ø3,5-5mm, 4A, 60V, -40-85°C, prise M8 à 3 pôles, IP67, laiton

VK030F72



Câble de raccordement, 0,3m, prise femelle M8 à 3 pôles coudée, prise mâle M8 à 3 pôles droite, 3x0,34mm², PUR (polyuréthane), IP67, LED, résistant aux chaînes porte-câbles et à la torsion, huiles et fluides de coupe, domaine de soudage, sans silicone

VK060F72



Câble de raccordement, 0,6m, prise femelle M8 à 3 pôles coudée, prise mâle M8 à 3 pôles droite, 3x0,34mm², PUR (polyuréthane), IP67, LED, résistant aux chaînes porte-câbles et à la torsion, huiles et fluides de coupe, domaine de soudage, sans silicone

Vous trouverez d'autres accessoires sur notre site Internet



Montage

Le montage / l'installation ne doit être effectué que par un électricien spécialisé !



Élimination

Numéro WEEE selon § 6 alinéa 3 ElektroG : 40951076

Consignes de sécurité

/ Avant la mise en service, veuillez vous assurer que toutes les consignes de sécurité figurant éventuellement dans la documentation du produit ont été respectées.

/ En cas d'impact direct sur la sécurité des personnes, l'utilisation de ces produits est interdite.

/ Les logiciels, pilotes ou fichiers IODD éventuellement nécessaires au fonctionnement de votre appareil peuvent être téléchargés gratuitement sur notre site Internet : www.ipf.de