

## OH700570

### 光学传感器 • 框架光屏障

光学传感器，框架 70x62、122x100x15mm，静态和动态，分辨率 2mm，18-30V DC，PNP/NPN NC/NO，M8 插头连接器 3 针，IP67，铝+塑料，带时间功能



光电框架光栅和环形传感器的工作原理是直射光电传感器。外壳包含大量发射器和接收器元件，形成光幕，从而检测和记录各种物体。这些系统的应用实例包括压力机的弹射检查、存在检查以及电线或管道的长度测量。

#### 电气特性

响应/衰减时间	0.05 毫秒
显示	LED显示屏
开关功能的类型	常闭触点/常开触点
电气连接的类型	连接器M8
开关输出的类型	推拉式
额定开关电流	100 毫安
设置程序	电位器
脉冲拉伸	0 - 150 毫秒
短路保护	是
空载电流	40 毫安
引脚数量	3
反应时间	0.05 毫秒
保护等级	三
电压下降	2 V
反向极性保护	是
支持的通信接口	IO-Link
工作电压 ( DC )	18 - 30 V
时间功能	是
输出功能	切换点   开关性能 ( 静态/动态 )

**机械特征**

设计	长方体
建设性的设计	两件式
宽度	100 mm
活动区宽度	70 mm
高度	15 mm
活动区高度	62 mm
长度	121.5 mm
框架开口, 纵向	62 mm
框架开口, 横向	70 mm
保护程度 ( IP )	IP67
传感器的有效区域材料	塑胶
外壳材料	铝合金
具有机械冲击保护功能	是
环境温度	-10 - 60 °C

**光学特征**

分辨率, 动态	1.5 mm
分辨率, 静态	2 mm
光源	红外线光
最小物体尺寸	2 mm

**其他特点**

IO-Link版本	V1.1.3
-----------	--------

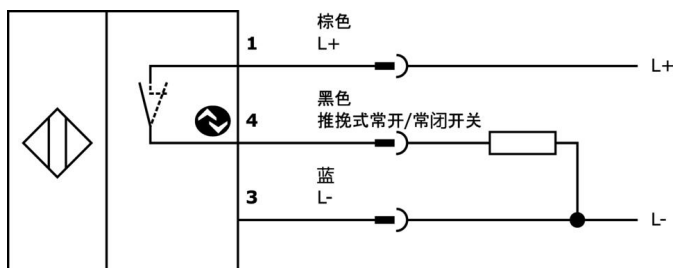
**种类**

ETIM 8	
--------	--

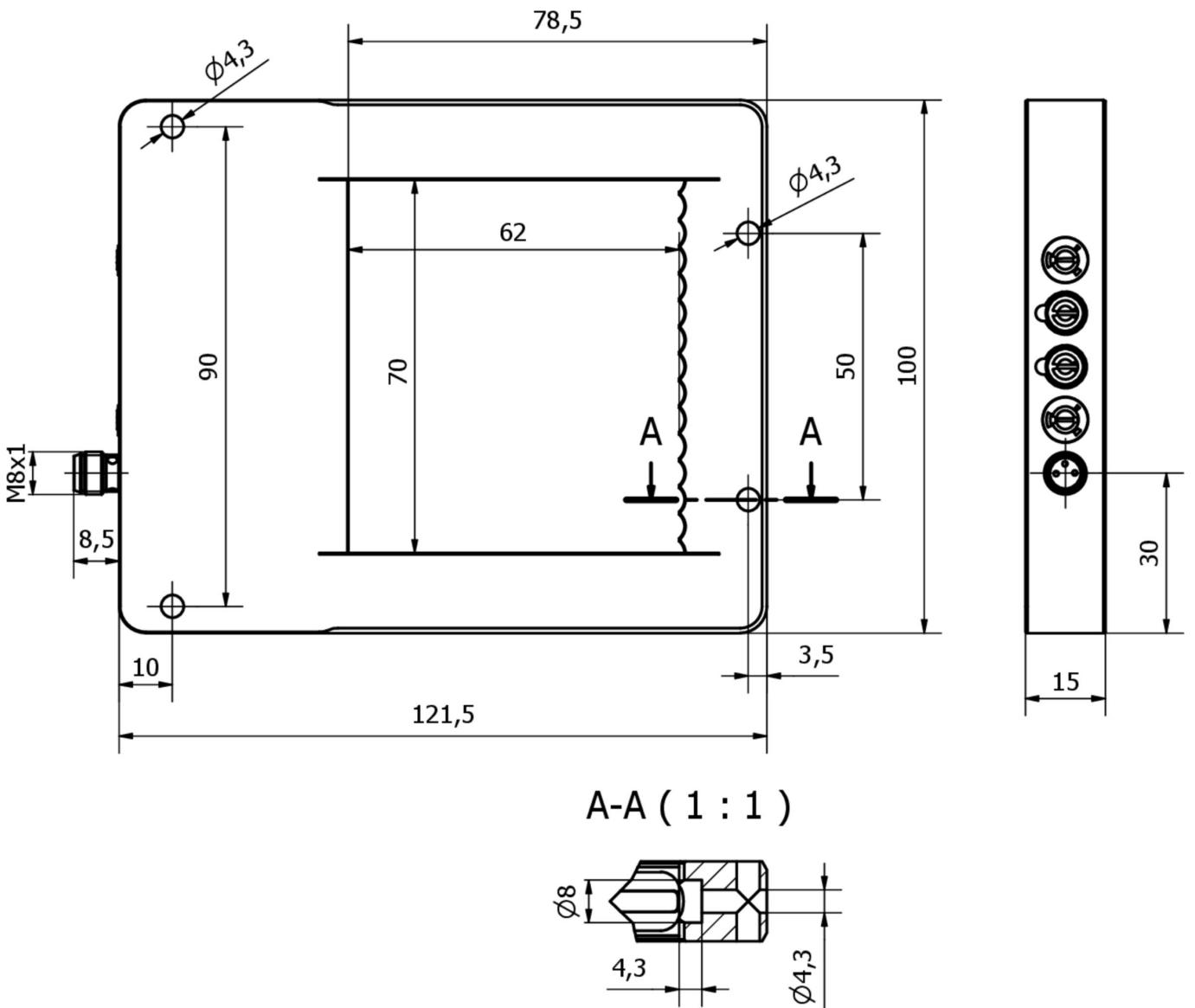
**更多**

IPF产品组	112个框架灯障
包装尺寸	163 x 130 x 36 mm
总重量	275 g
海关税号	85365019
WEEE编号	40951076
符合POP要求	是
适应性强	是
符合RoHS标准	是

**连接**



尺寸图



**摘录配件方案**

**VK030F82**



连接电缆, 0.3 米, M8 插座 3 针斜面, M12 插头 3 针直面, 3x0.34mm<sup>2</sup>, PUR ( 聚氨酯 ), IP67, LED, 抗拖链和扭转, 耐油和冷却润滑剂, 焊接区, 无硅树脂

**VK060F82**



连接电缆, 0.6 米, M8 插座 3 针斜面, M12 插头 3 针直面, 3x0.34mm<sup>2</sup>, PUR ( 聚氨酯 ), IP67, LED, 抗拖链和扭转, 耐油和冷却润滑剂, 焊接区, 无硅树脂

**VK200271**



连接电缆, 2米, M8母型 ( 插座 ) 3针角型, 自由导体端, 3x0.34mm<sup>2</sup>, PUR ( 聚氨酯 ), Ø4.3mm, -30-90°C, IP67, 带LED显示, 适用于拖链和抗扭, 油和冷却润滑剂, 焊接区, 硅橡胶, 可用于焊接。

**VK500271**



连接电缆, 5米, M8母 ( 插座 ) 3针角形, 自由导体端3针, 3x0.34mm<sup>2</sup>, PUR ( 聚氨酯 ), Ø4.3mm, -30-90°C, IP67, 带LED显示, 适用于拖链和抗扭, 油和冷却润滑剂, 焊接区域, S...

**VK000036**



适应性, M8母型 ( 插座 ) 3针直型, M12公型 ( 连接器 ) 3针直型, 24V, -25-85°C, IP67, 油和冷却润滑剂, 焊接区域

**VK003070**



电缆插座, 有角度, 适合自装, 焊接连接, Ø3.5-5mm, 4A, 60V, -40-85°C, M8母 ( 插座 ) 3针, IP67, 黄铜

**VK003074**



电缆插座, 直形, 适合自行组装, 焊接连接, Ø3.5-5mm, 4A, 60V, -40-85°C, M8母 ( 插座 ) 3针, IP67, 黄铜

**VK030F72**



连接电缆, 0.3 米, M8 插座 3 针斜面, M8 插头 3 针直面, 3x0.34mm<sup>2</sup>, PUR ( 聚氨酯 ), IP67, LED, 抗拖链和扭转, 耐油和冷却润滑剂, 焊接区, 无硅树脂

**VK060F72**



连接电缆, 0.6 米, M8 插口 3 针斜面, M8 插头 3 针直面, 3x0.34mm<sup>2</sup>, PUR ( 聚氨酯 ), IP67, LED, 耐拖链和扭转, 耐油和冷却润滑剂, 焊接区, 无硅树脂

您可以在我们的主页上找到更多配件



**安装**  
安装工作只能由合格的电工来完成!



**废弃处理**  
根据第 6 条第 3 款 ElektroG 规定的 WEEE 编号: 40951076

**安全警告**

- / 在初始操作之前, 请确保遵循产品信息中可能提供的所有安全说明。
- / 切勿在人的安全取决于其功能的应用中使用这些设备。
- / 任何操作设备所需的软件、驱动程序或IODD文件都可以从我们的主页上免费下载: [www.ipf-electronic.com](http://www.ipf-electronic.com)。