

OHK00570

Optické senzory • Rámové světelné závory

Senzor Optický, rámeček 100x92, 152x130x15mm, statický a dynamický, rozlišení 3mm, 18-30V DC, PNP/NPN NC/NO, konektor M8 3-pin, IP67, hliník+plast, S časovou funkcí



Optoelektronické rámové světelné závory a kruhové senzory pracují na principu průchozí světelné závory. Pouzdro obsahuje velké množství vysílačích a přijímacích prvků, které tvoří světelnou clonu a detekují a zaznamenávají tak nejrůznější objekty. Příkladem použití těchto systémů je kontrola vysunutí u lisů, kontrola přítomnosti a měření délky vodičů nebo trubek.

Elektrické vlastnosti

Odezva/doba poklesu	0,05 ms
Zobrazení	LED displej
Provedení spínací funkce	Rozpínací kontakt / spínací kontakt
Provedení elektrické přípojky	Konektor M8
Provedení spínacího výstupu	Dvojčinný (Push/Pull)
Jmenovitý spínací proud	100 mA
Postup nastavení	Potenciometry
Prodloužení impulzu	0 - 150 ms
Odolné proti zkratům	Ano
Proud naprázdno	45 mA
Počet pinů	3
Doba odezvy	0,05 ms
Třída ochrany	III
Pokles napětí	2 V
Chráněné proti přepólování	Ano
Podporované komunikační rozhraní	IO-Link
Provozní napětí (DC)	18 - 30 V
Časová funkce	Ano
Výstupní funkce	Spínací bod Spínací chování (statické/dynamické)

Mechanické vlastnosti

Design	Kvadr
Konstrukční provedení	Dvoudílný
Šířka	130 mm
Šířka aktivní zóny	100 mm
Výška	15 mm
Výška aktivní zóny	92 mm
Délka	151,5 mm
Otvor rámu podélně	92 mm
Otvor rámu příčně	100 mm
Druh krytí (IP)	IP67
Materiál aktivní plochy snímače	Plast
Materiál krytu	Hliník
S mechanickou ochranou proti nárazu	Ano
Okolní teplota	-10 - 60 °C

Optické vlastnosti

Rozlišení dynamicky	2,5 mm
Rozlišení staticky	3 mm
Druh světla	Infračervené světlo
Min. velikost objektu	3 mm

Ostatní vlastnosti

Verze s IO-Link	V1.1.3
-----------------	--------

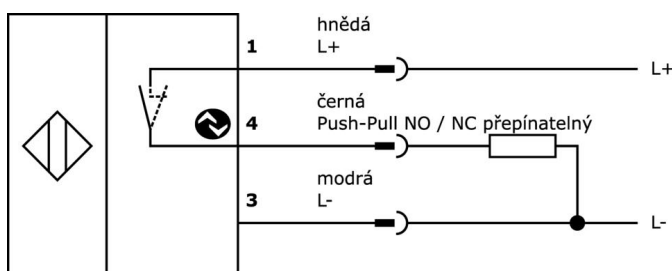
Klasifikace

ETIM 8	
--------	--

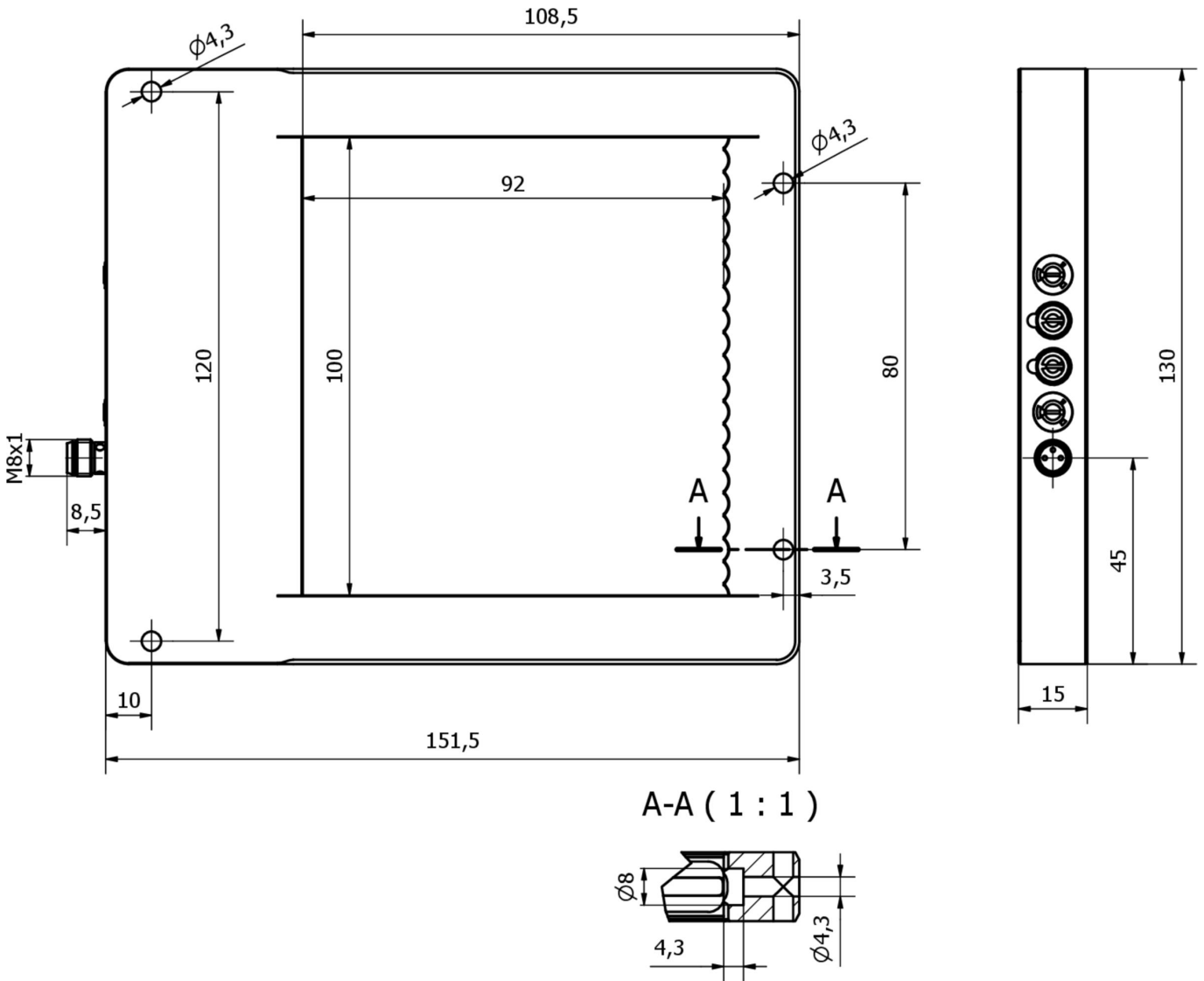
Další

Skupina produktů IPF	112 Rámové světelné závory
Rozměry balení	315 x 190 x 40 mm
Hrubá váha	426 g
Číslo zboží	85365019
WEEE číslo	40951076
V souladu s POP	Ano
V souladu s REACH	Ano
V souladu s RoHS	Ano

Přípojka



Rozměrový výkres



Výňatek z programu příslušenství

VK030F82



Připojovací kabel, 0,3 m, zásuvka M8 3-pólová úhlová, konektor M12 3-pólová přímá, 3x0,34 mm², PUR (polyuretan), IP67, LED, vhodný pro vlečný řetěz a odolný proti zkroucení, olejům a chladicím mazivům, svařovací plocha, bez silikonu.

VK060F82



Připojovací kabel, 0,6 m, zásuvka M8 3-pólová úhlová, konektor M12 3-pólová přímá, 3x0,34 mm², PUR (polyuretan), IP67, LED, vhodný pro vlečný řetěz a odolný proti zkroucení, olejům a chladicím mazivům, svařovací plocha, bez silikonu.

VK200271



Přívodní kabel, 2m, M8 Samice (zdiřka) 3pólový zahnutý, volná koncovka vedení, 3x0,34mm², PUR (Polyuretan), Ø4,3mm, -30-90°C, IP67, S LED zobrazením, Vhodné pro vlečné řetězy a kroucení, Oleje a chladicí maziva, Oblast sváření, Bez silikonů

VK500271



Přívodní kabel, 5m, M8 Samice (zdiřka) 3pólový zahnutý, volná koncovka vedení 3pólový, 3x0,34mm², PUR (Polyuretan), Ø4,3mm, -30-90°C, IP67, S LED zobrazením, Vhodné pro vlečné řetězy a kroucení, Oleje a chladicí maziva, Oblast sváření, Bez silikonů

VK000036



Adaptace, M8 Samice (zdiřka) 3pólový přímý, M12 Samec (zástrčka) 3pólový přímý, 24V, -25-85°C, IP67, Oleje a chladicí maziva, Oblast sváření

VK003070



Kabelový konektor, zahnutý, Vhodné pro montáž svépomocí, Pájecí přívod, Ø3,5-5mm, 4A, 60V, -40-85°C, M8 Samice (zdiřka) 3pólový, IP67, Mosaz

VK003074



Kabelový konektor, přímý, Vhodné pro montáž svépomocí, Pájecí přívod, Ø3,5-5mm, 4A, 60V, -40-85°C, M8 Samice (zdiřka) 3pólový, IP67, Mosaz

VK030F72



Připojovací kabel, 0,3 m, zásuvka M8 3-pólová úhlová, konektor M8 3-pólová přímá, 3x0,34 mm², PUR (polyuretan), IP67, LED, vhodný pro vlečné řetězy a odolný proti zkroucení, olejům a chladicím mazivům, svařovací plocha, bez silikonu.

VK060F72



Připojovací kabel, 0,6 m, zásuvka M8 3-pólová úhlová, konektor M8 3-pólová přímá, 3x0,34 mm², PUR (polyuretan), IP67, LED, vhodný pro vlečné řetězy a odolný proti zkroucení, olejům a chladicím mazivům, svařovací plocha, bez silikonu.

Další příslušenství najdete na našich domovských stránkách



Montáž

Montáž / instalaci smí provádět pouze kvalifikovaný elektrikář!



Likvidace

Číslo WEEE podle § 6 odst. 3 ElektroG: 40951076

Bezpečnostní pokyny

/ Před uvedením do provozu prosím zkontrolujte, zda byly dodrženy veškeré bezpečnostní pokyny, které jsou případně uvedené v dokumentaci výrobku.

/ Nikdy nepoužívejte tato zařízení v aplikacích, kde bezpečnost osob závisí na jejich funkčnosti.

/ Software, ovladače a soubory IODD potřebné k provozu zařízení si můžete stáhnout bezplatně na naší domovské stránce: www.ipf-electronic.de/cz