

## OHK00570

### Sensores ópticos • Barreiras fotoeléctricas

Sensor ótico, moldura 100x92, 152x130x15mm, estático e dinâmico, resolução 3mm, 18-30V DC, PNP/NPN NC/NO, conector M8 de 3 pinos, IP67, alumínio+plástico, com função de tempo



As barreiras ópticas optoelectrónicas e os sensores de anel funcionam segundo o princípio do sensor fotoeléctrico de barreira. A caixa contém um grande número de elementos emissores e receptores que formam uma cortina de luz e, assim, detectam e registam uma grande variedade de objectos. Exemplos de aplicações para estes sistemas são controlos de ejeção em prensas, controlos de presença e medições de comprimento de fios ou tubos.

#### Características eléctricas

Tempo de resposta	0,05 ms
Ecrã	Ecrã LED
Execução da função de comutação	Normalmente fechado/ normalmente aberto
Concepção da ligação eléctrica	Conector M8
Versão de saída de comutação	Push-pull (empurrar/puxar)
Corrente nominal de comutação	100 mA
Procedimento de definição	Potenciómetro
Alongamento do pulso	0 - 150 ms
À prova de curto-circuito	Sim
Corrente em vazio	45 mA
Número de postes	3
Tempo de resposta	0,05 ms
Classe de protecção	III
Queda de tensão	2 V
Protecção contra polaridade inversa	Sim
Interface de comunicação suportada	IO-Link
Tensão de funcionamento (DC)	18 - 30 V
Função de tempo	Sim
Funções de saída	Ponto de comutação   Comportamento de comutação (estático/dinâmico)

**Características mecânicas**

Tipo	Cubóide
Estrutural-Execução	Duas partes
Largo	130 mm
Largura da zona activa	100 mm
Altura	15 mm
Altura da zona activa	92 mm
Comprimento	151,5 mm
Abertura longitudinal do quadro	92 mm
Abertura transversal do quadro	100 mm
Classe de protecção (IP)	IP67
Material da superfície activa do sensor	Plástico
Material do invólucro	Alumínio
Com protecção contra impactos mecânicos	Sim
Temperatura ambiente	-10 - 60 °C

**Características ópticas**

Resolução dinâmica	2,5 mm
Resolução estática	3 mm
Tipo de luz	Luz infravermelha
Tamanho mínimo do objecto	3 mm

**Outras características**

Versão IO-Link	V1.1.3
----------------	--------

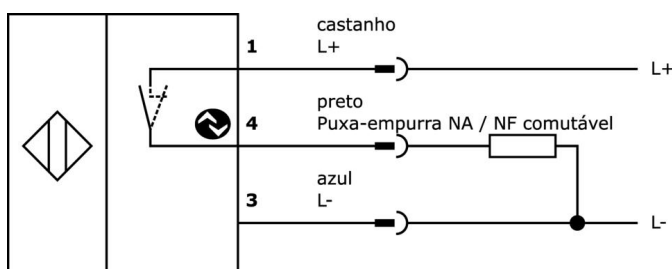
**Classificação**

ETIM 8
--------

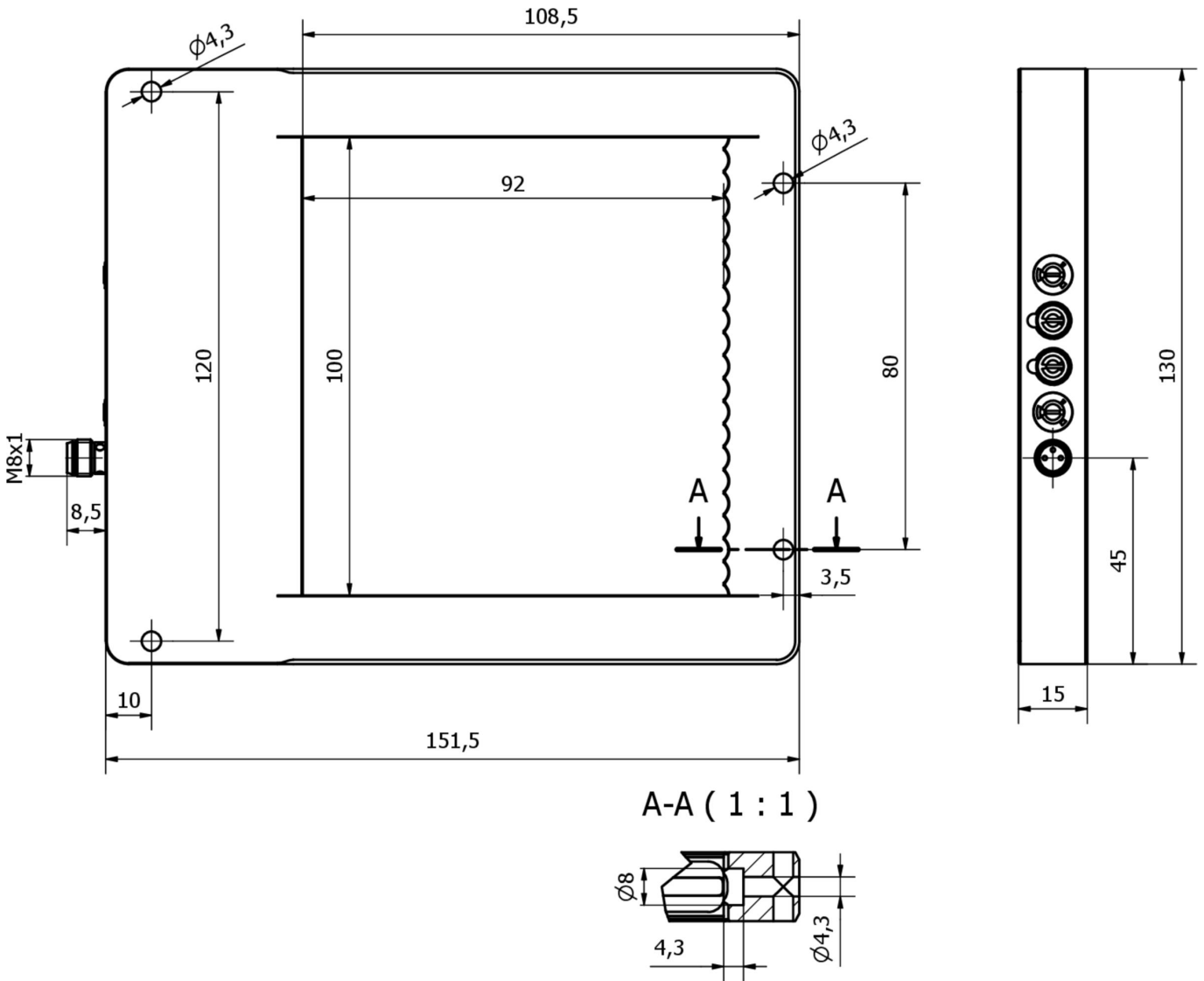
**Mais**

Grupo de produtos IPF	112 barreiras de luz de quadro
dimensões da embalagem	315 x 190 x 40 mm
Peso bruto	426 g
Número da pauta aduaneira	85365019
Número WEEE	40951076
Compatível com POP	Sim
Em conformidade com o REACH	Sim
Conformidade com RoHS	Sim

**Ligação**



**Desenho dimensional**



**Programa de acessórios de extracção**

**VK030F82**



Cabo de ligação, 0,3m, tomada M8 de 3 pinos angular, ficha M12 de 3 pinos reta, 3x0,34mm<sup>2</sup>, PUR (poliuretano), IP67, LED, resistente à corrente de arrasto e à torção, óleos e lubrificantes de arrefecimento, zona de soldadura, sem silicone

**VK060F82**



Cabo de ligação, 0,6m, tomada M8 de 3 pinos angular, ficha M12 de 3 pinos reta, 3x0,34mm<sup>2</sup>, PUR (poliuretano), IP67, LED, resistente à corrente de arrasto e à torção, óleos e lubrificantes de arrefecimento, zona de soldadura, sem silicone

**VK200271**



Cabo de ligação, 2m, M8 fêmea (soquete) 3pinos angular, extremidade do condutor livre, 3x0,34mm<sup>2</sup>, PUR (poliuretano), Ø4,3mm, -30-90°C, IP67, Com display LED, Adequado para corrente de arrasto e resistente à torção, Lubrificantes para óleo e refrigeração, Área de soldadura, Silico...

**VK500271**



Cabo de ligação, 5m, M8 Fêmea (tomada) 3pinos Angular, Extremidade do condutor livre 3pinos, 3x0,34mm<sup>2</sup>, PUR (Poliuretano), Ø4,3mm, -30-90°C, IP67, Com ecrã LED, Adequado para corrente de arrasto e resistente à torção, Lubrificantes de óleo e de arrefecimento, Área de soldadura, S...

**VK000036**



Adaptação, M8 fêmea (tomada) 3 pinos rectos, M12 macho (conector) 3 pinos rectos, 24V, -25-85°C, IP67, Óleo e lubrificantes de arrefecimento, Zona de soldadura

**VK003070**



Tomada de cabo, Angular, Adequado para auto-montagem, Ligação de soldadura, Ø3,5-5mm, 4A, 60V, -40-85°C, M8 fêmea (tomada) 3 pinos, IP67, Latão

**VK003074**



Tomada de cabo, recta, adequada para auto-montagem, ligação de soldadura, Ø3,5-5mm, 4A, 60V, -40-85°C, M8 fêmea (tomada) 3 pinos, IP67, latão

**VK030F72**



Cabo de ligação, 0,3m, tomada M8 de 3 pinos angular, ficha M8 de 3 pinos reta, 3x0,34mm<sup>2</sup>, PUR (poliuretano), IP67, LED, resistente à corrente de arrasto e à torção, óleos e lubrificantes de arrefecimento, zona de soldadura, sem silicone

**VK060F72**



Cabo de ligação, 0,6 m, tomada M8 de 3 pinos angular, ficha M8 de 3 pinos reta, 3x0,34 mm<sup>2</sup>, PUR (poliuretano), IP67, LED, resistente à corrente de arrasto e à torção, óleos e lubrificantes de arrefecimento, zona de soldadura, sem silicone

Pode encontrar mais acessórios na nossa página inicial



**Instalação**

A montagem / instalação só pode ser efectuada por um electricista qualificado!



**Eliminação**

Número WEEE de acordo com § 6 para. 3 ElektroG: 40951076

**Avisos de segurança**

/ Antes da primeira utilização, certifique-se de que segue todas as instruções de segurança que possam ser fornecidas nas informações sobre o produto.

/ Nunca utilize estes dispositivos em aplicações em que a segurança de uma pessoa dependa da sua funcionalidade.

/ Qualquer software, controladores ou ficheiros IODD que possam ser necessários para operar o seu dispositivo podem ser descarregados gratuitamente a partir da nossa página inicial: [www.ipf-electronic.com](http://www.ipf-electronic.com)