

OHKE0570

Sensores ópticos • Fococélulas de marco

Sensor óptico, marco 150x142, 202x180x15mm, estático y dinámico, resolución 5mm, 18-30V DC, PNP/NPN NC/NO, conector M8 de 3 polos, IP67, aluminio+plástico, con función de tiempo



Las barreras fotoeléctricas de marco y los sensores de anillo optoelectrónicos funcionan según el principio de la barrera fotoeléctrica de haz pasante. La carcasa contiene un gran número de elementos emisores y receptores que forman una cortina de luz y detectan y registran así una gran variedad de objetos. Ejemplos de aplicaciones de estos sistemas son los controles de expulsión en prensas, los controles de presencia y las mediciones de longitud de cables o tuberías.

Datos eléctricos

Tiempo de respuesta/caída	0,05 ms
Pantalla	pantalla LED
Ejecución de la función de conmutación	Contacto NC/NA
Versión de la conexión eléctrica	Conector M8
Versión de la salida de conmutación	Push-pull
Corriente de conmutación asignada	100 mA
Procedimiento de ajuste	Potenciómetro
Prolongación de impulsos	0 - 150 ms
A prueba de cortocircuitos	Sí
Corriente en vacío	45 mA
Número de polos	3
Tiempo de reacción	0,05 ms
Clase de seguridad	III
Caída de tensión	2 V
Con protección contra la inversión de polaridad	Sí
Interfaz de comunicación admitida	IO-Link
Tensión de servicio (CC)	18 - 30 V
Función de temporización	Sí
Funciones de salida	Punto de conmutación Comportamiento de conmutación (estático/dinámico)

Datos mecánicos

Diseño	Cubo
Diseño constructivo	De dos piezas
Ancho	180 mm
Ancho de la zona activa	150 mm
Altura	15 mm
Altura de la zona activa	142 mm
Longitud	201,5 mm
Apertura de marco, longitudinal	142 mm
Apertura de marco, transversal	150 mm
Grado de protección (IP)	IP67
Material de la superficie activa del sensor	Plástico
Material de la carcasa	Aluminio
Con protección mecánica contra impactos	Sí
Temperatura ambiente	-10 - 60 °C

Datos ópticos

Resolución dinámica	3 mm
Resolución estática	5 mm
Tipo de luz	Luz infrarroja
Mín. tamaño de objeto	5 mm

Otros datos

Versión IO-Link	V1.1.3
-----------------	--------

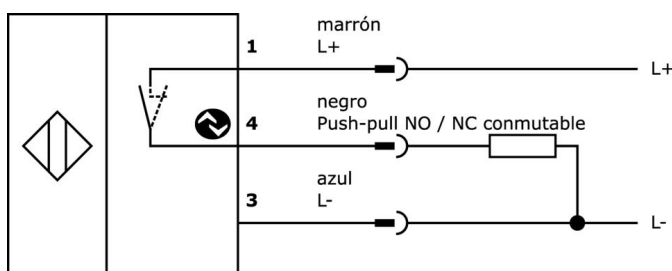
Clasificación

ETIM 8

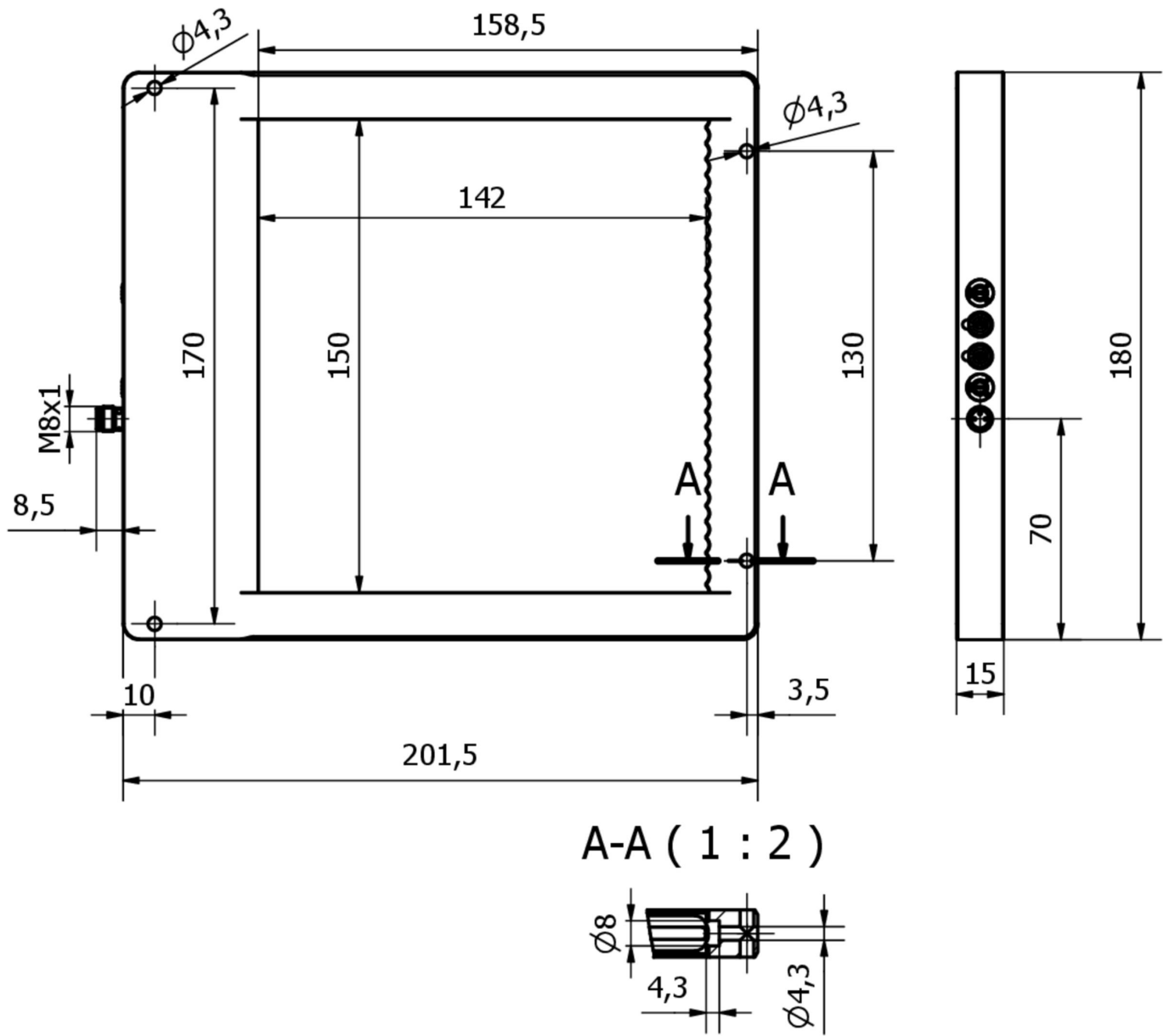
Más

Grupo de productos ipf	112 Fococélulas de marco
dimensiones de embalaje	410 x 340 x 55 mm
Peso bruto	755 g
Código arancelario	85365019
WEEE número	40951076
Conforme con POP	Sí
Conforme a REACH	Sí
Conforme a RoHS	Sí

Conexión



Dibujo acotado



Extracto del programa de accesorios

VK030F82



Cable de conexión, 0,3 m, conector acodado M8 de 3 polos, conector recto M12 de 3 polos, 3x0,34 mm², PUR (poliuretano), IP67, LED, resistente a la cadena de arrastre y a la torsión, aceites y lubricantes refrigerantes, zona de soldadura, sin silicona

VK060F82



Cable de conexión, 0,6 m, conector acodado M8 de 3 polos, conector recto M12 de 3 polos, 3x0,34 mm², PUR (poliuretano), IP67, LED, resistente a la cadena de arrastre y a la torsión, aceites y lubricantes refrigerantes, zona de soldadura, sin silicona

VK200271



cable de conexión, 2m, m8 hembrilla 3polos acodado, extremo del cable libre, 3x0,34mm², pur (poliuretano), ø4, 3mm, -30-90°C, ip67, con indicador led, apto para cadenas de arrastre y torsión, aceites y lubricantes refrigerantes, área de soldadura, ...

VK500271



cable de conexión, 5m, m8 hembrilla 3polos acodado, extremo del cable libre 3polos, 3x0,34mm², pur (poliuretano), ø4, 3mm, -30-90°C, ip67, con indicador led, apto para cadenas de arrastre y torsión, aceites y lubricantes refrigerantes, área de sold...

VK000036



adaptación, m8 hembrilla 3polos recto, m12 conector macho 3polos recto, 24v, -25-85°C, ip67, aceites y lubricantes refrigerantes, área de soldadura

VK003070



caja de conexiones, acodado, autocofeccionable, conexión soldada, ø3,5-5mm, 4a, 60v, -40-85°C, m8 hembrilla 3polos, ip67, latón

VK003074



caja de conexiones, recto, autocofeccionable, conexión soldada, ø3,5-5mm, 4a, 60v, -40-85°C, m8 hembrilla 3polos, ip67, latón

VK030F72



Cable de conexión, 0,3 m, conector acodado M8 de 3 polos, conector recto M8 de 3 polos, 3x0,34 mm², PUR (poliuretano), IP67, LED, resistente a la cadena de arrastre y a la torsión, aceites y lubricantes refrigerantes, zona de soldadura, sin silicona

VK060F72



Cable de conexión, 0,6 m, conector acodado M8 de 3 polos, conector recto M8 de 3 polos, 3x0,34 mm², PUR (poliuretano), IP67, LED, resistente a la cadena de arrastre y a la torsión, aceites y lubricantes refrigerantes, zona de soldadura, sin silicona

Encontrará más accesorios en nuestra página web



Montaje

El montaje/la instalación solo debe ser llevado a cabo por electricistas cualificados.



Eliminación de residuos

Número WEEE según § 6 párrafo 3 ElektroG: 40951076

Indicaciones de seguridad

/ Antes de la puesta en marcha, asegúrese de que se han respetado todas las indicaciones de seguridad indicadas en la documentación del producto.

/ El uso de estos productos está prohibido si tienen un efecto directo en la seguridad de las personas.

/ Cualquier software, controladores o archivos IOOD que puedan ser necesarios para operar su dispositivo pueden ser descargados gratuitamente desde nuestra página web: www.ipf-electronic.de/es