

## OHKE0570

### Capteurs optiques • Barrières lumineuses à cadre

Capteur Optique, cadre 150x142, 202x180x15mm, statique et dynamique, résolution 5mm, 18-30V DC, PNP/NPN NC/NO, connecteur M8 3 pôles, IP67, aluminium+plastique, Avec fonction de temporisation



Les barrières lumineuses optoélectroniques à cadre et les capteurs annulaires fonctionnent selon le principe de la barrière lumineuse unidirectionnelle. Le boîtier contient une multitude d'éléments émetteurs et récepteurs qui forment un rideau lumineux et détectent et enregistrent ainsi les objets les plus divers. Les contrôles d'éjection sur les presses, les contrôles de présence et les mesures de longueur de fils ou de tubes sont des exemples d'application de ces systèmes.

#### Caractéristiques électriques

Temps de réponse	0,05 ms
Annonce	Indicateur LED
Exécution de la fonction de commutation	Contact à ouverture/fermeture
Exécution du raccordement électrique	Connecteur M8
Version de la sortie de commutation	push/pull
Courant de coupure assigné	100 mA
Procédure de réglage	Potentiomètre
Prolongation de l'impulsion	0 - 150 ms
Résistant aux courts-circuits	Oui
Courant à vide	45 mA
Nombre de pôles	3
Temps de réaction	0,05 ms
Classe de protection	III
Chute de tension	2 V
Protégé contre l'inversion de polarité	Oui
Interface de communication prise en charge	IO-Link
Tension de fonctionnement (DC)	18 - 30 V
Fonction de temps	Oui
Fonctions de sortie	Point de commutation   Comportement de commutation (statique/dynaique)

**Propriétés mécaniques**

Forme de construction	Parallélépipède rectangle
Construction-exécution	En deux parties
Largeur	180 mm
Largeur de la zone active	150 mm
Hauteur	15 mm
Hauteur de la zone active	142 mm
Longueur	201,5 mm
Ouverture du cadre dans le sens de la longueur	142 mm
Ouverture du cadre en travers	150 mm
Indice de protection (IP)	IP67
Matériau de la surface active du capteur	Plastique
Matériau du boîtier	Aluminium
Avec protection mécanique contre les chocs	Oui
Température ambiante	-10 - 60 °C

**Propriétés optiques**

Résolution dynamique	3 mm
Résolution statique	5 mm
Type de lumière	Lumière infrarouge
Taille min. de l'objet	5 mm

**Autres caractéristiques**

Version IO-Link	V1.1.3
-----------------	--------

**Classification**

ETIM 8	
--------	--

**Autre**

Groupe de produits IPF	112 Barrières lumineuses à cadre
Dimensions de l'emballage	410 x 340 x 55 mm
Poids brut	755 g
Numéro de tarif douanier	85365019
Numéro WEEE	40951076
Conforme au POP	Oui
Conforme à REACH	Oui
Conforme à la directive RoHS	Oui

**Schéma de connexion**

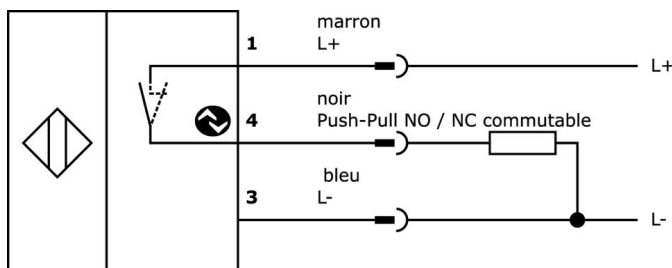
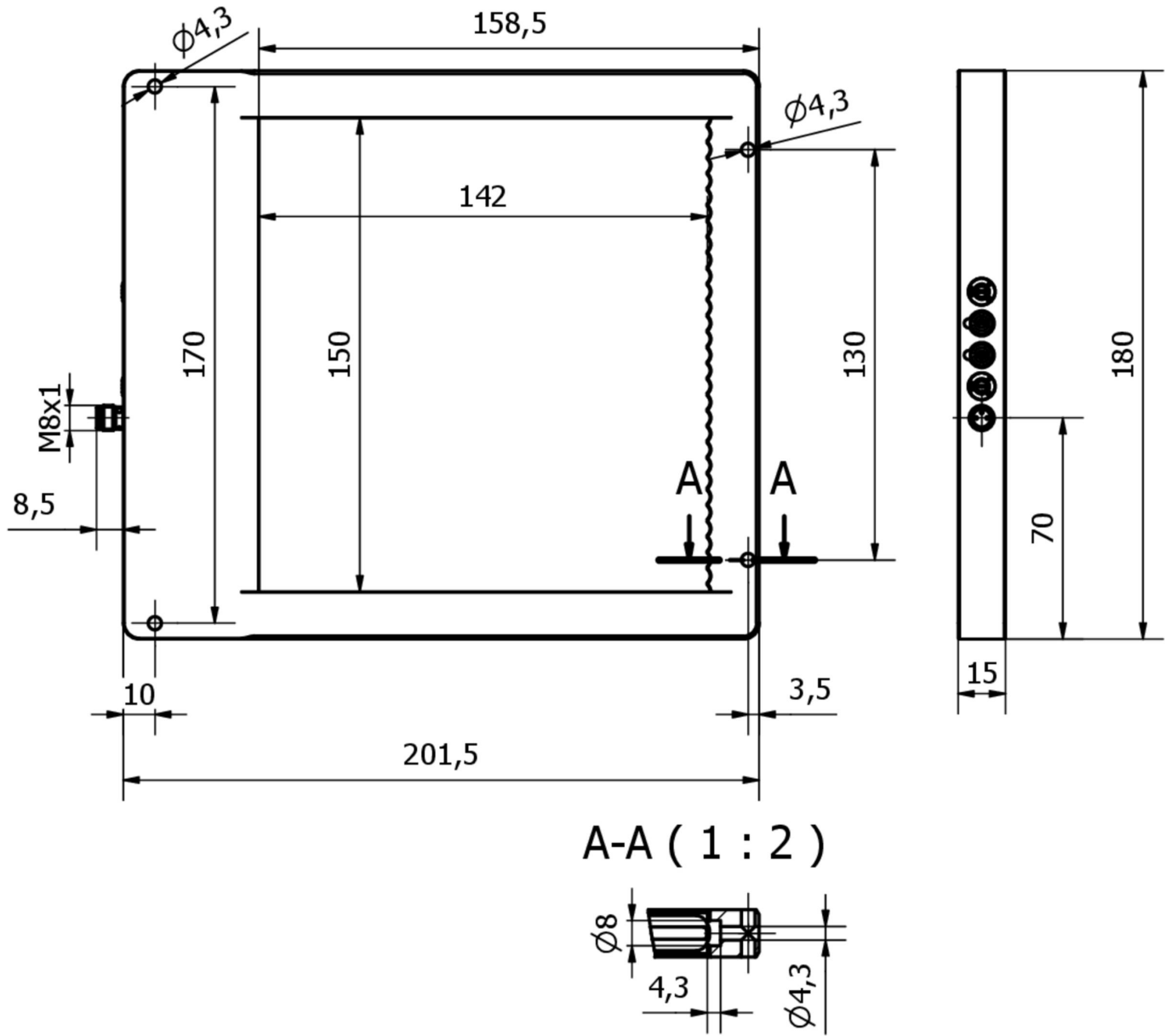


Schéma d'encombrement



**Extrait de la gamme d'accessoires**

**VK030F82**



Câble de raccordement, 0,3m, prise M8 à 3 pôles coudée, prise M12 à 3 pôles droite, 3x0,34mm<sup>2</sup>, PUR (polyuréthane), IP67, LED, résistant aux chaînes porte-câbles et à la torsion, huiles et fluides de coupe, domaine de soudage, sans silicone

**VK060F82**



Câble de raccordement, 0,6m, prise M8 à 3 pôles coudée, prise M12 à 3 pôles droite, 3x0,34mm<sup>2</sup>, PUR (polyuréthane), IP67, LED, résistant aux chaînes porte-câbles et à la torsion, huiles et fluides de coupe, domaine de soudage, sans silicone

**VK200271**



Câble de raccordement, 2m, prise M8 3 pôles coudée, extrémité de câble libre, 3x0,34mm<sup>2</sup>, PUR (polyuréthane), Ø4,3mm, -30-90°C, IP67, LED, résistant aux chaînes porte-câbles et à la torsion, huiles et lubrifiants de refroidissement, domaine de soudage, sans silicone

**VK500271**



Câble de raccordement, 5m, prise M8 3 pôles coudée, extrémité libre du câble 3 pôles, 3x0,34mm<sup>2</sup>, PUR (polyuréthane), Ø4,3mm, -30-90°C, IP67, LED, résistant aux chaînes porte-câbles et à la torsion, huiles et lubrifiants de refroidissement, domaine de soudage, sans silicone

**VK000036**



Adaptation, prise M8 3 pôles droit, prise M12 3 pôles droit, 24V, -25-85°C, IP67, huiles et liquides de refroidissement, zone de soudure

**VK003070**



Prise de câble, coudée, à confectionner soi-même, connexion soudée, Ø3,5-5mm, 4A, 60V, -40-85°C, prise M8 à 3 pôles, IP67, laiton

**VK003074**



Prise de câble, droite, à confectionner soi-même, connexion soudée, Ø3,5-5mm, 4A, 60V, -40-85°C, prise M8 à 3 pôles, IP67, laiton

**VK030F72**



Câble de raccordement, 0,3m, prise femelle M8 à 3 pôles coudée, prise mâle M8 à 3 pôles droite, 3x0,34mm<sup>2</sup>, PUR (polyuréthane), IP67, LED, résistant aux chaînes porte-câbles et à la torsion, huiles et fluides de coupe, domaine de soudage, sans silicone

**VK060F72**



Câble de raccordement, 0,6m, prise femelle M8 à 3 pôles coudée, prise mâle M8 à 3 pôles droite, 3x0,34mm<sup>2</sup>, PUR (polyuréthane), IP67, LED, résistant aux chaînes porte-câbles et à la torsion, huiles et fluides de coupe, domaine de soudage, sans silicone

**Vous trouverez d'autres accessoires sur notre site Internet**



**Montage**

Le montage / l'installation ne doit être effectué que par un électricien spécialisé !



**Élimination**

Numéro WEEE selon § 6 alinéa 3 ElektroG : 40951076

**Consignes de sécurité**

**/** Avant la mise en service, veuillez vous assurer que toutes les consignes de sécurité figurant éventuellement dans la documentation du produit ont été respectées.

**/** En cas d'impact direct sur la sécurité des personnes, l'utilisation de ces produits est interdite.

**/** Les logiciels, pilotes ou fichiers IODD éventuellement nécessaires au fonctionnement de votre appareil peuvent être téléchargés gratuitement sur notre site Internet : [www.ipf.de](http://www.ipf.de)