

OHKE0570

Sensori ottici • Barriere fotoelettriche a telaio

Sensore ottico, telaio 150x142, 202x180x15mm, statico e dinamico, risoluzione 1mm, 18-30V DC, PNP/NPN NC/NO, connettore M8 a 3 poli, IP67, alluminio+plastica, con funzione temporizzata



Le barriere fotoelettriche optoelettroniche e i sensori ad anello funzionano secondo il principio del sensore fotoelettrico a sbarramento. L'alloggiamento contiene un gran numero di elementi trasmettitori e ricevitori che formano una barriera luminosa e rilevano e registrano un'ampia varietà di oggetti. Esempi di applicazioni di questi sistemi sono i controlli di espulsione su presse, i controlli di presenza e le misure di lunghezza di fili o tubi.

Proprietà elettriche

Tempo di risposta	0,05 ms
Display	Display a LED
Esecuzione della funzione di commutazione	Contatto normalmente chiuso/normalmente aperto
Progettazione del collegamento elettrico	Connettore a spina M8
Progettazione dell'uscita di commutazione	Spingere/tirare
Corrente di commutazione nominale	100 mA
Procedura di impostazione	Potenzimetro
Allungamento del polso	0 - 150 ms
A prova di cortocircuito	Sì
Corrente a vuoto	45 mA
Numero di pali	3
Tempo di risposta	0,05 ms
Classe di protezione	III
Caduta di tensione	2 V
Protezione contro l'inversione di polarità	Sì
Interfaccia di comunicazione supportata	IO-Link
Tensione di esercizio (CC)	18 - 30 V
Funzione tempo	Sì
Funzioni di uscita personalizzabili	Punto di commutazione Comportamento di commutazione (statico/dinamico)

Proprietà meccaniche

Design	Cuboide
Progettazione strutturale	Due pezzi
Larghezza	180 mm
Larghezza della zona attiva	150 mm
Altezza	15 mm
Altezza della zona attiva	142 mm
Lunghezza	201,5 mm
Apertura longitudinale del telaio	142 mm
Apertura trasversale del telaio	150 mm
Classe di protezione (IP)	IP67
Materiale della superficie attiva del sensore	Plastica
Materiale dell'alloggiamento	Alluminio
Con protezione meccanica dagli impatti	Sì
Temperatura ambiente	-10 - 60 °C

Proprietà ottiche

Risoluzione dinamica	3 mm
Risoluzione statica	5 mm
Tipo di luce	Luce infrarossa
Dimensione minima dell'oggetto	5 mm

Altre proprietà

Versione IO-Link	V1.1.3
------------------	--------

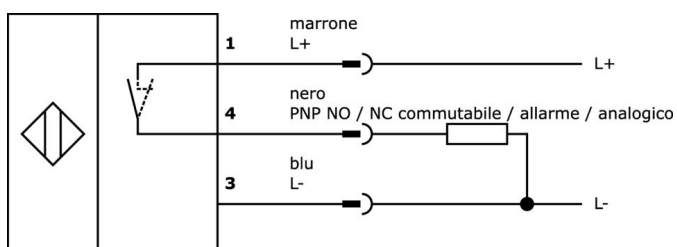
Classificazione

ETIM 8

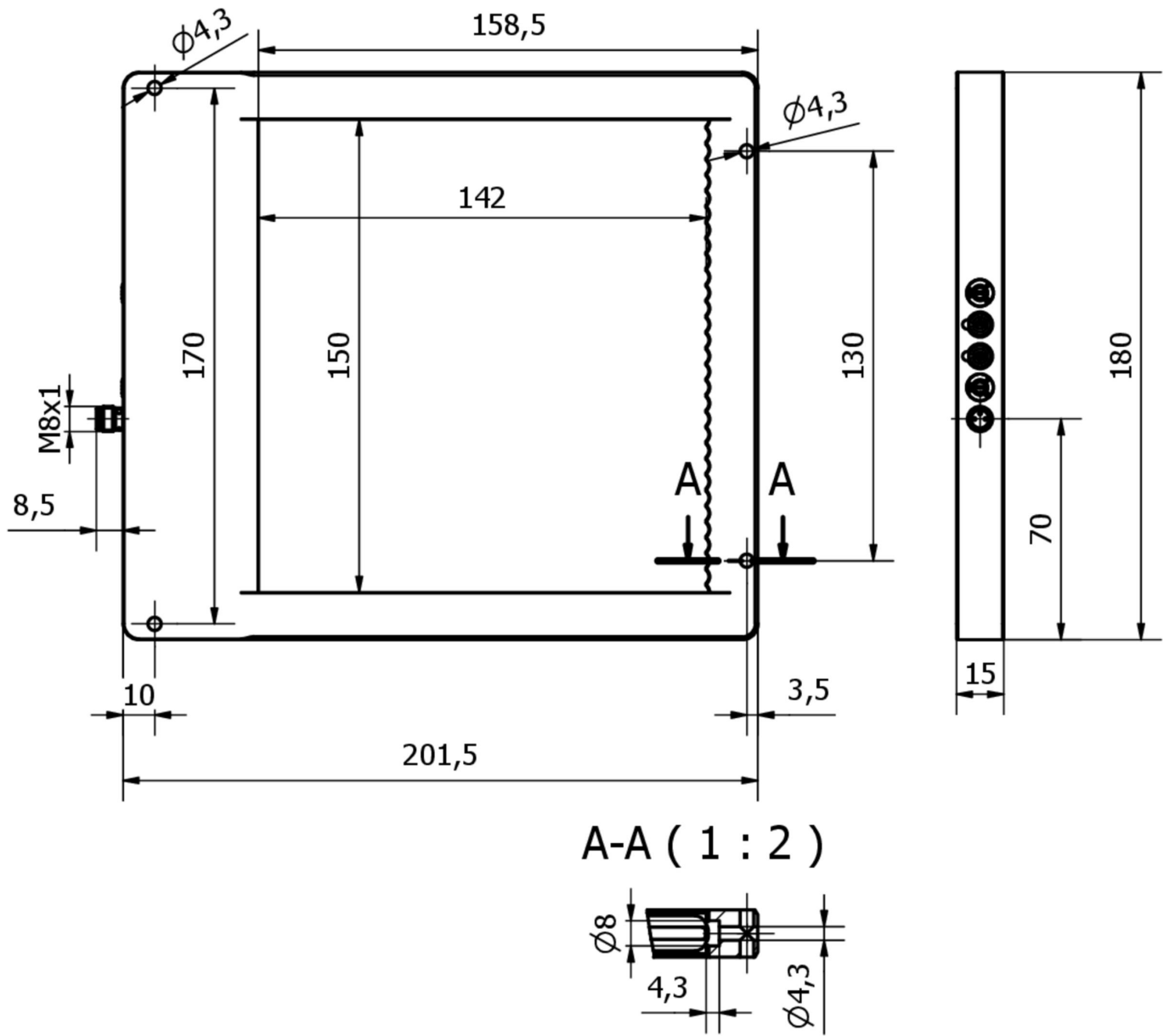
Ulteriori informazioni

Gruppo di prodotti IPF	112 Barriere fotoelettriche a telaio
Dimensioni dell'imballaggio	410 x 340 x 55 mm
Peso lordo	755 g
Numero di tariffa doganale	85365019
Numero WEEE	40951076
Compatibile con POP	Sì
Conforme a REACH	Sì
Conforme alla direttiva RoHS	Sì

Schema di collegamento



Disegno quotato



Estratto del programma di accessori

VK030F82



Cavo di collegamento, 0,3 m, presa M8 a 3 poli angolata, spina M12 a 3 poli diritta, 3x0,34 mm², PUR (poliuretano), IP67, LED, resistente alla catena di trascinamento e alla torsione, oli e lubrificanti di raffreddamento, area di saldatura, senza silicone

VK060F82



Cavo di collegamento, 0,6 m, presa M8 a 3 poli angolare, spina M12 a 3 poli diritta, 3x0,34 mm², PUR (poliuretano), IP67, LED, resistente alla catena di trascinamento e alla torsione, oli e lubrificanti di raffreddamento, area di saldatura, senza silicone

VK200271



Cavo di collegamento, 2 m, presa M8 a 3 poli angolata, estremità libera del cavo, 3x0,34 mm², PUR (poliuretano), Ø4,3 mm, -30-90°C, IP67, LED, resistente alla catena di trascinamento e alla torsione, oli e lubrificanti di raffreddamento, area di saldatura, senza silicone

VK500271



Cavo di collegamento, 5 m, presa M8 a 3 poli angolata, estremità libera del cavo a 3 poli, 3x0,34 mm², PUR (poliuretano), Ø4,3 mm, -30-90°C, IP67, LED, resistente alla catena di trascinamento e alla torsione, oli e lubrificanti di raffreddamento, area di saldatura, senza silicone

VK000036



Adattamento, presa M8 a 3 poli diritti, spina M12 a 3 poli diritti, 24V, -25-85°C, IP67, oli e lubrificanti di raffreddamento, area di saldatura

VK003070



Preso per cavo, angolata, autoassemblaggio, connessione a saldare, Ø3,5-5mm, 4A, 60V, -40-85°C, presa M8 a 3 pin, IP67, ottone

VK003074



Preso per cavo, diritta, autoassemblaggio, connessione a saldare, Ø3,5-5mm, 4A, 60V, -40-85°C, presa M8 a 3 pin, IP67, ottone

VK030F72



Cavo di collegamento, 0,3 m, presa M8 a 3 poli angolata, spina M8 a 3 poli diritta, 3x0,34 mm², PUR (poliuretano), IP67, LED, resistente alla catena di trascinamento e alla torsione, oli e lubrificanti di raffreddamento, area di saldatura, senza silicone

VK060F72



Cavo di collegamento, 0,6 m, presa M8 a 3 poli angolata, spina M8 a 3 poli diritta, 3x0,34 mm², PUR (poliuretano), IP67, LED, resistente alla catena di trascinamento e alla torsione, oli e lubrificanti di raffreddamento, area di saldatura, senza silicone

Ulteriori accessori sono disponibili sulla nostra homepage



Installazione

L'installazione deve essere eseguita esclusivamente da un elettricista qualificato!



Smaltimento dei rifiuti

Numero RAEE secondo § 6 par. 3 ElektroG: 40951076

Istruzioni di sicurezza

/ Prima della messa in funzione, accertarsi che siano state rispettate tutte le indicazioni di sicurezza contenute nella documentazione del prodotto.

/ L'uso di questi prodotti è vietato se ha un impatto diretto sulla sicurezza personale.

/ È possibile scaricare gratuitamente qualsiasi software, driver o file IOOD necessari per il funzionamento del dispositivo dalla nostra homepage: www.ipf.de.