

## OHKE0570

### Czujniki optyczne • Ramowe bariery świetlne

Czujnik optyczny, ramka 150x142, 202x180x15mm, statyczny i dynamiczny, rozdzielczość 1mm, 18-30V DC, PNP/NPN NC/NO, złącze wtykowe M8 3-stykowe, IP67, aluminium+tworzywo sztuczne, z funkcją czasu



Optoelektroniczne ramowe bariery świetlne i czujniki pierścieniowe działają na zasadzie przelotowego czujnika fotoelektrycznego. Obudowa zawiera dużą liczbę elementów nadawczo-odbiorczych, które tworzą kurtynę świetlną, a tym samym wykrywają i rejestrują szeroką gamę obiektów. Przykładowe zastosowania tych systemów to kontrola wyrzutu na prasach, kontrola obecności i pomiary długości przewodów lub rur.

#### Właściwości elektryczne

Czas reakcji	0,05 ms
Wyświetlacz	Wyświetlacz LED
Wykonywanie funkcji przełączania	Styk normalnie zamknięty/normalnie otwarty
Projekt połączenia elektrycznego	Złącze wtykowe M8
Konstrukcja wyjścia przełączającego	Push/pull
Znamionowy prąd przełączania	100 mA
Procedura ustawiania	Potencjometr
Rozciąganie impulsowe	0 - 150 ms
Odporność na zwarcia	Tak
Prąd bez obciążenia	45 mA
Liczba biegunów	3
Czas reakcji	0,05 ms
Klasa ochrony	III
Spadek napięcia	2 V
Zabezpieczenie przed odwrotną polaryzacją	Tak
Obsługiwany interfejs komunikacyjny	IO-Link
Napięcie robocze (DC)	18 - 30 V
Funkcja czasu	Tak
Konfigurowalne funkcje wyjściowe	Punkt przełączania   Zachowanie przełączania (stacyjne/dynamiczne)

**Właściwości mechaniczne**

Projekt	Prostopadłościan
Projekt strukturalny	Dwuczęściowy
Szerokość	180 mm
Szerokość aktywnej strefy	150 mm
Wysokość	15 mm
Wysokość strefy aktywnej	142 mm
Długość	201,5 mm
Wzdłużny otwór ramy	142 mm
Poprzeczny otwór ramy	150 mm
Klasa ochrony (IP)	IP67
Materiał aktywnej powierzchni czujnika	Tworzywo sztuczne
Materiał obudowy	Aluminium
Z ochroną przed uderzeniami mechanicznymi	Tak
Temperatura otoczenia	-10 - 60 °C

**Właściwości optyczne**

Rozdzielczość dynamiczna	3 mm
Rozdzielczość statyczna	5 mm
Rodzaj światła	Światło podczerwone
Min. rozmiar obiektu	5 mm

**Inne właściwości**

Wersja IO-Link	V1.1.3
----------------	--------

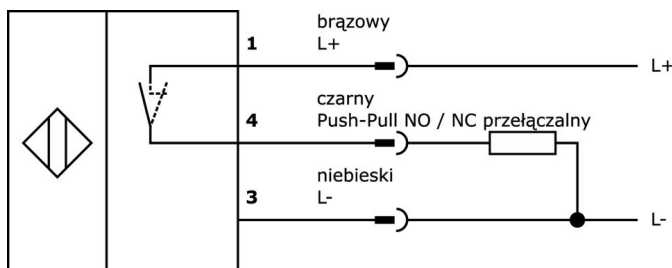
**Klasyfikacja**

ETIM 8	
--------	--

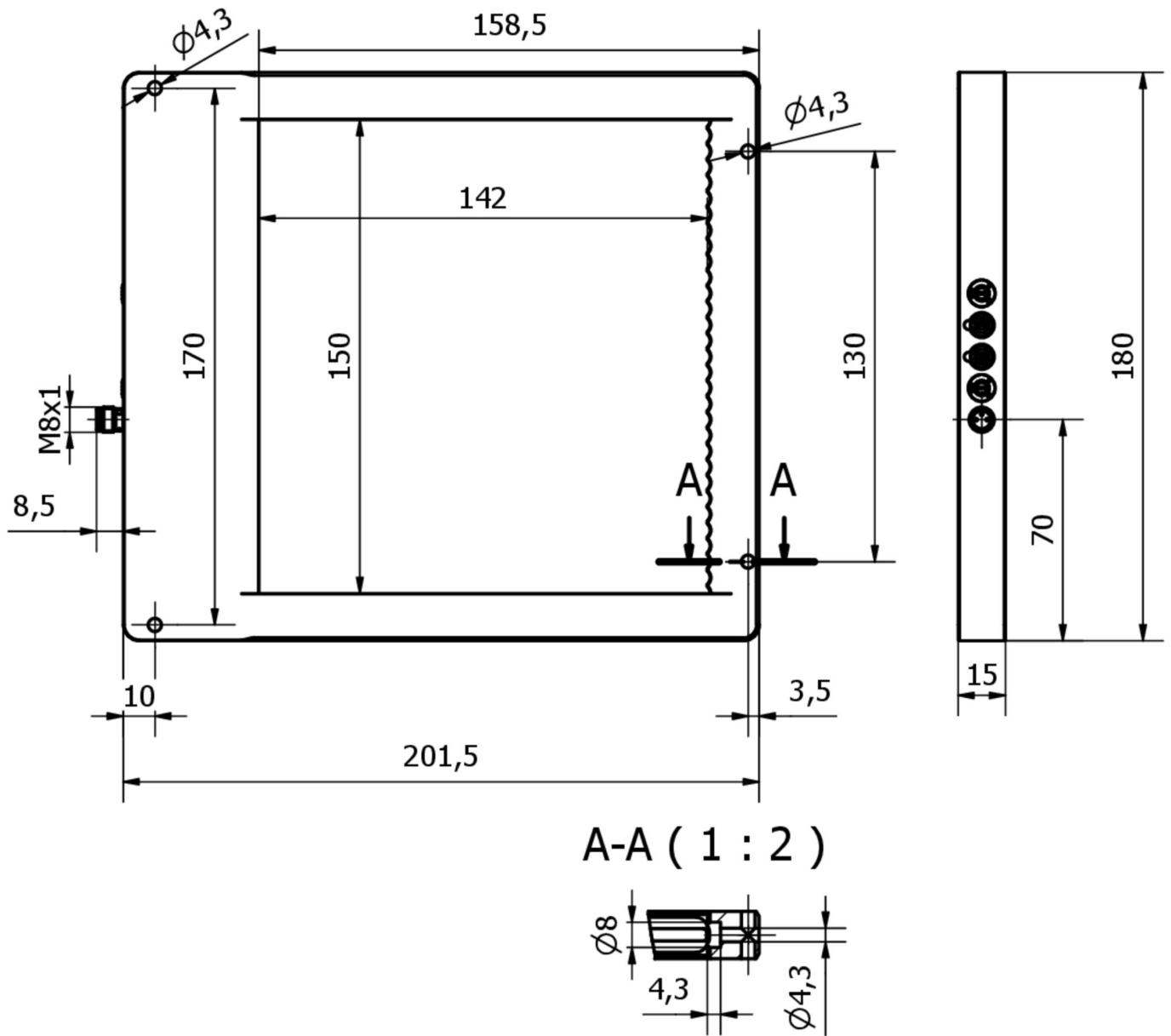
**Więcej informacji**

Grupa produktów IPF	112 Ramowe bariery świetlne
Wymiary opakowania	410 x 340 x 55 mm
Masa brutto	755 g
Numer taryfy celnej	85365019
Numer WEEE	40951076
Zgodność z POP	Tak
Zgodność z REACH	Tak
Zgodność z dyrektywą RoHS	Tak

**Schemat połączeń**



Rysunek wymiarowy



**Fragment programu akcesoriów**

**VK030F82**



Kabel połączeniowy, 0,3 m, gniazdo M8 3-stykowe kątowe, wtyczka M12 3-stykowa prosta, 3x0,34 mm<sup>2</sup>, PUR (poliuretan), IP67, LED, odporny na łańcuch i skręcanie, oleje i smary chłodzące, obszar spawania, bez silikonu

**VK060F82**



Kabel połączeniowy, 0,6 m, gniazdo M8 3-stykowe kątowe, wtyczka M12 3-stykowa prosta, 3x0,34 mm<sup>2</sup>, PUR (poliuretan), IP67, LED, odporny na łańcuch i skręcanie, oleje i smary chłodzące, obszar spawania, bez silikonu

**VK200271**



Kabel połączeniowy, 2 m, gniazdo M8 3-stykowe kątowe, wolny koniec kabla, 3x0,34 mm<sup>2</sup>, PUR (poliuretan), Ø4,3 mm, -30-90°C, IP67, LED, odporny na łańcuch i skręcanie, oleje i smary chłodzące, obszar spawania, bez silikonu

**VK500271**



Kabel połączeniowy, 5m, gniazdo M8 3-stykowe kątowe, wolna końcówka kabla 3-stykowa, 3x0,34mm<sup>2</sup>, PUR (poliuretan), Ø4,3mm, -30-90°C, IP67, LED, odporny na łańcuchy i skręcanie, oleje i smary chłodzące, obszar spawania, bez silikonu

**VK000036**



Adapter, gniazdo M8 3-stykowe proste, wtyczka M12 3-stykowa prosta, 24 V, -25-85°C, IP67, oleje i chłodziwa, obszar spawania

**VK003070**



Gniazdo kablowe, kątowe, do samodzielnego montażu, połączenie lutowane, Ø3.5-5mm, 4A, 60V, -40-85°C, gniazdo M8 3-pin, IP67, mosiądz

**VK003074**



Gniazdo kablowe, proste, do samodzielnego montażu, połączenie lutowane, Ø3.5-5mm, 4A, 60V, -40-85°C, gniazdo M8 3-pin, IP67, mosiądz

**VK030F72**



Kabel połączeniowy, 0,3 m, gniazdo M8 3-stykowe kątowe, wtyczka M8 3-stykowa prosta, 3x0,34 mm<sup>2</sup>, PUR (poliuretan), IP67, LED, odporny na łańcuch i skręcanie, oleje i smary chłodzące, obszar spawania, bez silikonu

**VK060F72**



Kabel połączeniowy, 0,6 m, gniazdo M8 3-stykowe kątowe, wtyczka M8 3-stykowa prosta, 3x0,34 mm<sup>2</sup>, PUR (poliuretan), IP67, LED, odporny na łańcuch i skręcanie, oleje i smary chłodzące, obszar spawania, bez silikonu

Więcej akcesoriów można znaleźć na naszej stronie internetowej



**Instalacja**

Instalacja może być przeprowadzona wyłącznie przez wykwalifikowanego elektryka!



**Usuwanie odpadów**

Numer WEEE zgodnie z § 6 ust. 3 ElektroG: 40951076

**Instrukcje bezpieczeństwa**

**/** Przed uruchomieniem należy upewnić się, że przestrzegane są wszystkie instrukcje bezpieczeństwa zawarte w dokumentacji produktu.

**/** Korzystanie z tych produktów jest zabronione, jeśli mają one bezpośredni wpływ na bezpieczeństwo osobiste.

**/** Wszelkie oprogramowanie, sterowniki lub pliki IODD wymagane do obsługi urządzenia można pobrać bezpłatnie z naszej strony internetowej: [www.ipf.de](http://www.ipf.de).