

## OHKE0570

### Sensores ópticos • Barreiras fotoeléctricas

Sensor óptico, moldura 150x142, 202x180x15mm, estático e dinâmico, resolução 5mm, 18-30V DC, PNP/NPN NC/NO, conector M8 de 3 pinos, IP67, alumínio+plástico, com função de tempo



As barreiras ópticas optoelectrónicas e os sensores de anel funcionam segundo o princípio do sensor fotoelétrico de barreira. A caixa contém um grande número de elementos emissores e receptores que formam uma cortina de luz e, assim, detectam e registam uma grande variedade de objectos. Exemplos de aplicações para estes sistemas são controlos de ejeção em prensas, controlos de presença e medições de comprimento de fios ou tubos.

#### Características eléctricas

|                                     |   |
|-------------------------------------|---|
| Tempo de resposta                   | 0,05 ms   |
| Ecrã                                | Ecrã LED  |
| Execução da função de comutação     | Normalmente fechado/ normalmente aberto                             |
| Concepção da ligação eléctrica      | Conector M8   |
| Versão de saída de comutação        | Push-pull (empurrar/puxar)  |
| Corrente nominal de comutação       | 100 mA  |
| Procedimento de definição           | Potenciómetro   |
| Alongamento do pulso                | 0 - 150 ms  |
| À prova de curto-circuito           | Sim   |
| Corrente em vazio                   | 45 mA   |
| Número de postes                    | 3   |
| Tempo de resposta                   | 0,05 ms   |
| Classe de protecção                 | III   |
| Queda de tensão                     | 2 V   |
| Protecção contra polaridade inversa | Sim   |
| Interface de comunicação suportada  | IO-Link   |
| Tensão de funcionamento (DC)        | 18 - 30 V   |
| Função de tempo                     | Sim   |
| Funções de saída                    | Ponto de comutação   Comportamento de comutação (estático/dinâmico) |

**Características mecânicas**

|   |             |
|---|-------------|
| Tipo                                    | Cubóide     |
| Estrutural-Execução                     | Duas partes |
| Largo                                   | 180 mm      |
| Largura da zona activa                  | 150 mm      |
| Altura                                  | 15 mm       |
| Altura da zona activa                   | 142 mm      |
| Comprimento                             | 201,5 mm    |
| Abertura longitudinal do quadro         | 142 mm      |
| Abertura transversal do quadro          | 150 mm      |
| Classe de protecção (IP)                | IP67        |
| Material da superfície activa do sensor | Plástico    |
| Material do invólucro                   | Alumínio    |
| Com protecção contra impactos mecânicos | Sim         |
| Temperatura ambiente                    | -10 - 60 °C |

**Características ópticas**

|                           |                   |
|---------------------------|-------------------|
| Resolução dinâmica        | 3 mm              |
| Resolução estática        | 5 mm              |
| Tipo de luz               | Luz infravermelha |
| Tamanho mínimo do objecto | 5 mm              |

**Outras características**

|                |        |
|----------------|--------|
| Versão IO-Link | V1.1.3 |
|----------------|--------|

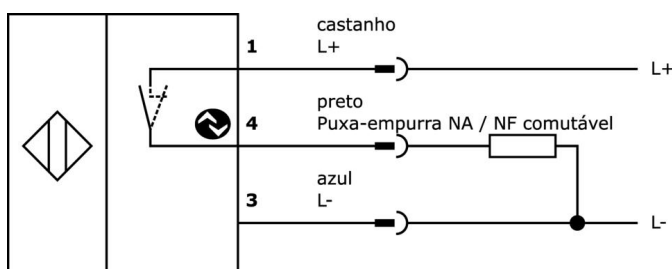
**Classificação**

|        |
|--------|
| ETIM 8 |
|--------|

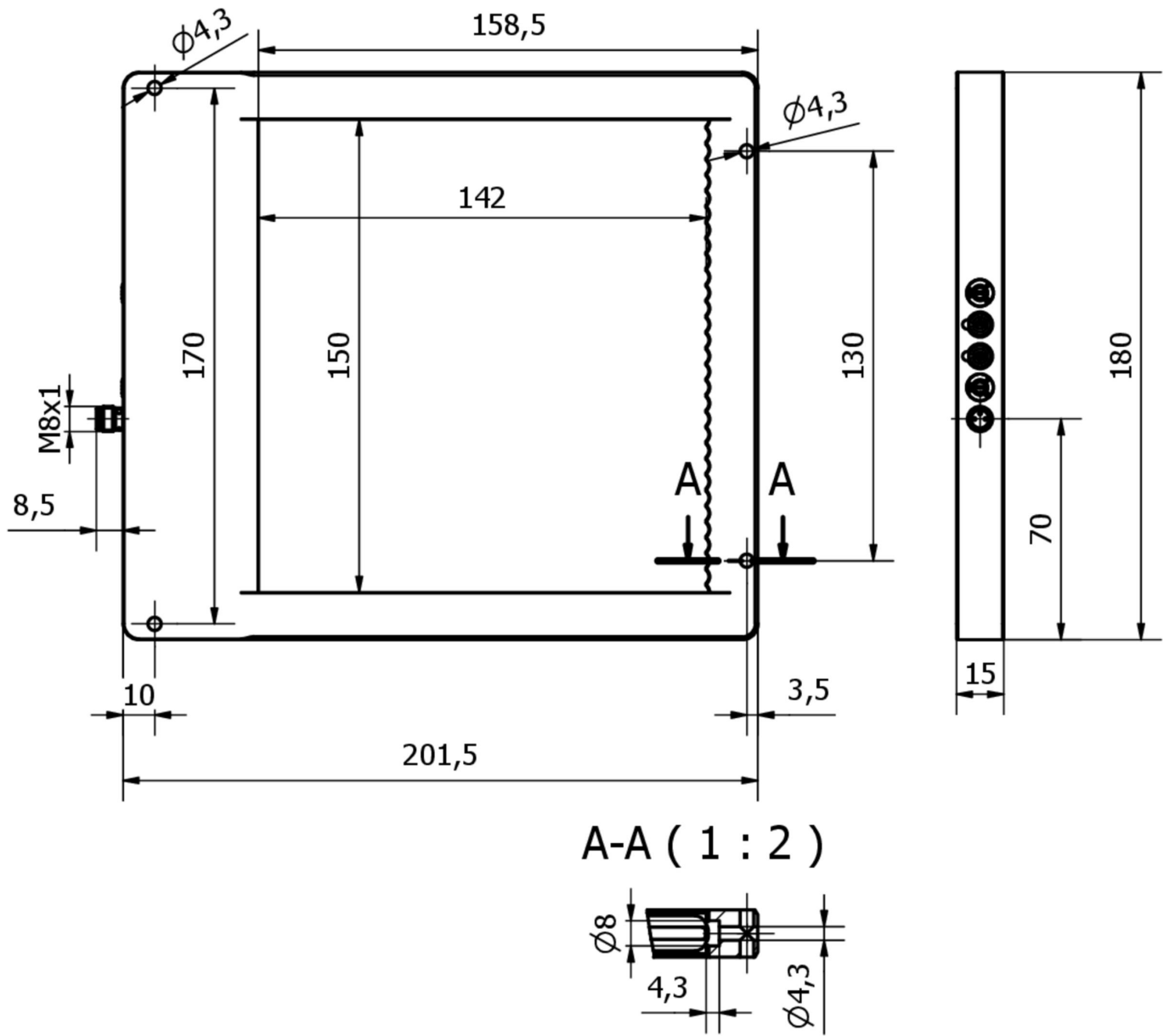
**Mais**

|                             |                                |
|-----------------------------|--------------------------------|
| Grupo de produtos IPF       | 112 barreiras de luz de quadro |
| dimensões da embalagem      | 410 x 340 x 55 mm              |
| Peso bruto                  | 755 g                          |
| Número da pauta aduaneira   | 85365019                       |
| Número WEEE                 | 40951076                       |
| Compatível com POP          | Sim                            |
| Em conformidade com o REACH | Sim                            |
| Conformidade com RoHS       | Sim                            |

**Ligação**



Desenho dimensional



**Programa de acessórios de extracção**

**VK030F82**



Cabo de ligação, 0,3m, tomada M8 de 3 pinos angular, ficha M12 de 3 pinos reta, 3x0,34mm<sup>2</sup>, PUR (poliuretano), IP67, LED, resistente à corrente de arrasto e à torção, óleos e lubrificantes de arrefecimento, zona de soldadura, sem silicone

**VK060F82**



Cabo de ligação, 0,6m, tomada M8 de 3 pinos angular, ficha M12 de 3 pinos reta, 3x0,34mm<sup>2</sup>, PUR (poliuretano), IP67, LED, resistente à corrente de arrasto e à torção, óleos e lubrificantes de arrefecimento, zona de soldadura, sem silicone

**VK200271**



Cabo de ligação, 2m, M8 fêmea (soquete) 3pinos angular, extremidade do condutor livre, 3x0,34mm<sup>2</sup>, PUR (poliuretano), Ø4,3mm, -30-90°C, IP67, Com display LED, Adequado para corrente de arrasto e resistente à torção, Lubrificantes para óleo e refrigeração, Área de soldadura, Silico...

**VK500271**



Cabo de ligação, 5m, M8 Fêmea (tomada) 3pinos Angular, Extremidade do condutor livre 3pinos, 3x0,34mm<sup>2</sup>, PUR (Poliuretano), Ø4,3mm, -30-90°C, IP67, Com ecrã LED, Adequado para corrente de arrasto e resistente à torção, Lubrificantes de óleo e de arrefecimento, Área de soldadura, S...

**VK000036**



Adaptação, M8 fêmea (tomada) 3 pinos rectos, M12 macho (conector) 3 pinos rectos, 24V, -25-85°C, IP67, Óleo e lubrificantes de arrefecimento, Zona de soldadura

**VK003070**



Tomada de cabo, Angular, Adequado para auto-montagem, Ligação de soldadura, Ø3,5-5mm, 4A, 60V, -40-85°C, M8 fêmea (tomada) 3 pinos, IP67, Latão

**VK003074**



Tomada de cabo, recta, adequada para auto-montagem, ligação de soldadura, Ø3,5-5mm, 4A, 60V, -40-85°C, M8 fêmea (tomada) 3 pinos, IP67, latão

**VK030F72**



Cabo de ligação, 0,3m, tomada M8 de 3 pinos angular, ficha M8 de 3 pinos reta, 3x0,34mm<sup>2</sup>, PUR (poliuretano), IP67, LED, resistente à corrente de arrasto e à torção, óleos e lubrificantes de arrefecimento, zona de soldadura, sem silicone

**VK060F72**



Cabo de ligação, 0,6 m, tomada M8 de 3 pinos angular, ficha M8 de 3 pinos reta, 3x0,34 mm<sup>2</sup>, PUR (poliuretano), IP67, LED, resistente à corrente de arrasto e à torção, óleos e lubrificantes de arrefecimento, zona de soldadura, sem silicone

Pode encontrar mais acessórios na nossa página inicial



**Instalação**

A montagem / instalação só pode ser efectuada por um electricista qualificado!



**Eliminação**

Número WEEE de acordo com § 6 para. 3 ElektroG: 40951076

**Avisos de segurança**

/ Antes da primeira utilização, certifique-se de que segue todas as instruções de segurança que possam ser fornecidas nas informações sobre o produto.

/ Nunca utilize estes dispositivos em aplicações em que a segurança de uma pessoa dependa da sua funcionalidade.

/ Qualquer software, controladores ou ficheiros IOOD que possam ser necessários para operar o seu dispositivo podem ser descarregados gratuitamente a partir da nossa página inicial: [www.ipf-electronic.com](http://www.ipf-electronic.com)