

OHKE0570

光学传感器 • 框架光屏障

光学传感器，框架 150x142、202x180x15mm，静态和动态，分辨率 5mm，18-30V DC，PNP/NPN NC/NO，M8 插头连接器 3 针，IP67，铝+塑料，带时间功能



光电框架光栅和环形传感器的工作原理是直射光电传感器。外壳包含大量发射器和接收器元件，形成光幕，从而检测和记录各种物体。这些系统的应用实例包括压力机的弹射检查、存在检查以及电线或管道的长度测量。

电气特性

响应/衰减时间	0.05 毫秒
显示	LED显示屏
开关功能的类型	常闭触点/常开触点
电气连接的类型	连接器M8
开关输出的类型	推拉式
额定开关电流	100 毫安
设置程序	电位器
脉冲拉伸	0 - 150 毫秒
短路保护	是
空载电流	45 毫安
引脚数量	3
反应时间	0.05 毫秒
保护等级	三
电压下降	2 V
反向极性保护	是
支持的通信接口	IO-Link
工作电压 (DC)	18 - 30 V
时间功能	是
输出功能	切换点 开关性能 (静态/动态)

机械特征

设计	长方体
建设性的设计	两件式
宽度	180 mm
活动区宽度	150 mm
高度	15 mm
活动区高度	142 mm
长度	201.5 mm
框架开口, 纵向	142 mm
框架开口, 横向	150 mm
保护程度 (IP)	IP67
传感器的有效区域材料	塑胶
外壳材料	铝合金
具有机械冲击保护功能	是
环境温度	-10 - 60 °C

光学特征

分辨率, 动态	3 mm
分辨率, 静态	5 mm
光源	红外线光
最小物体尺寸	5 mm

其他特点

IO-Link版本	V1.1.3
-----------	--------

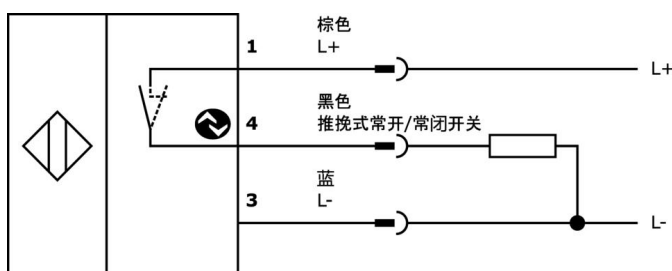
种类

ETIM 8	
--------	--

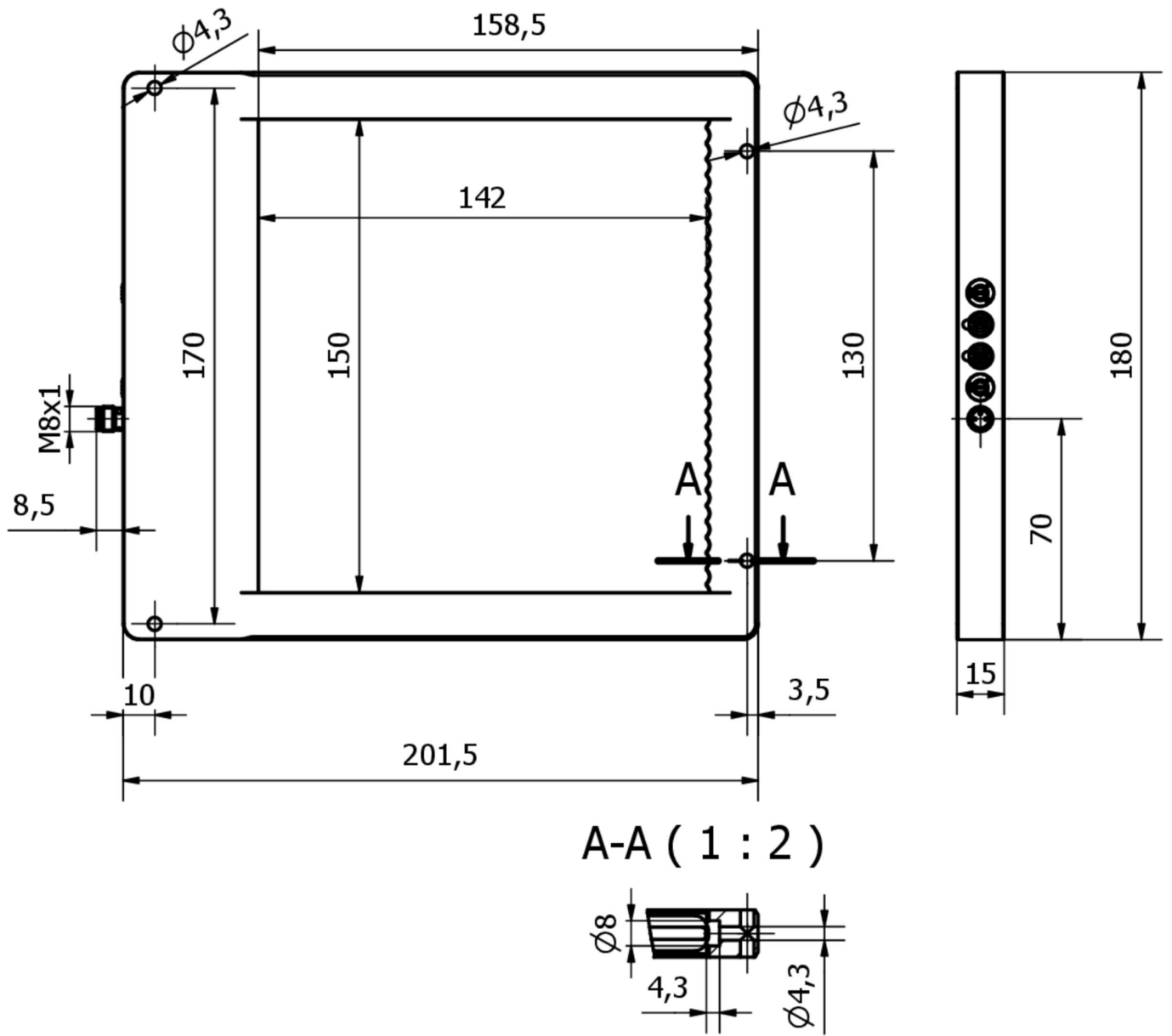
更多

IPF产品组	112个框架灯障
包装尺寸	410 x 340 x 55 mm
总重量	755 g
海关税号	85365019
WEEE编号	40951076
符合POP要求	是
适应性强	是
符合RoHS标准	是

连接



尺寸图



摘录配件方案

VK030F82



连接电缆, 0.3 米, M8 插座 3 针斜面, M12 插头 3 针直面, 3x0.34mm², PUR (聚氨酯), IP67, LED, 抗拖链和扭转, 耐油和冷却润滑剂, 焊接区, 无硅树脂

VK060F82



连接电缆, 0.6 米, M8 插座 3 针斜面, M12 插头 3 针直面, 3x0.34mm², PUR (聚氨酯), IP67, LED, 抗拖链和扭转, 耐油和冷却润滑剂, 焊接区, 无硅树脂

VK200271



连接电缆, 2米, M8母型 (插座) 3针角型, 自由导体端, 3x0.34mm², PUR (聚氨酯), Ø4.3mm, -30-90°C, IP67, 带LED显示, 适用于拖链和抗扭, 油和冷却润滑剂, 焊接区, 硅橡胶, 可用于焊接。

VK500271



连接电缆, 5米, M8母 (插座) 3针角型, 自由导体端3针, 3x0.34mm², PUR (聚氨酯), Ø4.3mm, -30-90°C, IP67, 带LED显示, 适用于拖链和抗扭, 油和冷却润滑剂, 焊接区域, S...

VK000036



适应性, M8母型 (插座) 3针直型, M12公型 (连接器) 3针直型, 24V, -25-85°C, IP67, 油和冷却润滑剂, 焊接区域

VK003070



电缆插座, 有角度, 适合自装, 焊接连接, Ø3.5-5mm, 4A, 60V, -40-85°C, M8母 (插座) 3针, IP67, 黄铜

VK003074



电缆插座, 直形, 适合自行组装, 焊接连接, Ø3.5-5mm, 4A, 60V, -40-85°C, M8母 (插座) 3针, IP67, 黄铜

VK030F72



连接电缆, 0.3 米, M8 插座 3 针斜面, M8 插头 3 针直面, 3x0.34mm², PUR (聚氨酯), IP67, LED, 抗拖链和扭转, 耐油和冷却润滑剂, 焊接区, 无硅树脂

VK060F72



连接电缆, 0.6 米, M8 插口 3 针斜面, M8 插头 3 针直面, 3x0.34mm², PUR (聚氨酯), IP67, LED, 耐拖链和扭转, 耐油和冷却润滑剂, 焊接区, 无硅树脂

您可以在我们的主页上找到更多配件



安装
安装工作只能由合格的电工来完成!



废弃处理
根据第 6 条第 3 款 ElektroG 规定的 WEEE 编号: 40951076

安全警告

- / 在初始操作之前, 请确保遵循产品信息中可能提供的所有安全说明。
- / 切勿在人的安全取决于其功能的应用中使用这些设备。
- / 任何操作设备所需的软件、驱动程序或IODD文件都可以从我们的主页上免费下载: www.ipf-electronic.com。