

## OHSI0305

### Optické senzory • Rámové světelné závory

Snímač Optické, Rám 60x98, 114x15x90mm, dynamický, Rozlišení 0,3mm, 12-32V DC, PNP/PNP Rozpínací kontakt / spínací kontakt, 5pólový, IP67, Hliník



Optoelektronické rámové světelné závory a prstencové snímače pracují podle principu jednosměrné světelné závory. V pouzdře je několik vysílačů a přijímačů, které tvoří světelnou clonu a detekují různé objekty. Příklady užití těchto systémů jsou detektory emisí při lisování, kontroly přítomnosti a měření délky drátů nebo trubek.

#### Elektrické vlastnosti

Zobrazení	LED displej
Druh zásuvkového kontaktu	Samec (zástrčka)
Provedení spínací funkce	Rozpínací kontakt / spínací kontakt
Provedení elektrické přípojky	Zástrčkový konektor M16
Provedení spínacího výstupu	PNP
Jmenovitý spínací proud	200 mA
Odolné proti zkratům	Ano
Počet pinů	5
Frekvence spínání	1000 Hz
Spínání výstupu	dynamický
Třída ochrany	III
Chráněné proti přepólování	Ano
Provozní napětí (DC)	12 - 32 V
Rozsah měření	0 - 60 mm

#### Mechanické vlastnosti

Design	Kvádr
Šířka	90 mm
Šířka aktivní zóny	60 mm
Výška	114 mm
Výška aktivní zóny	98 mm
Délka	15 mm
Otvor rámu podélně	98 mm
Otvor rámu příčně	40 mm
Druh krytí (IP)	IP67
Materiál krytu	Hliník
S mechanickou ochranou proti nárazu	Ano
Okolní teplota	-20 - 60 °C

**Optické vlastnosti**

Rozlišení dynamicky	0,3 mm
Druh světla	Infračervené světlo
Min. velikost objektu	0,3 mm

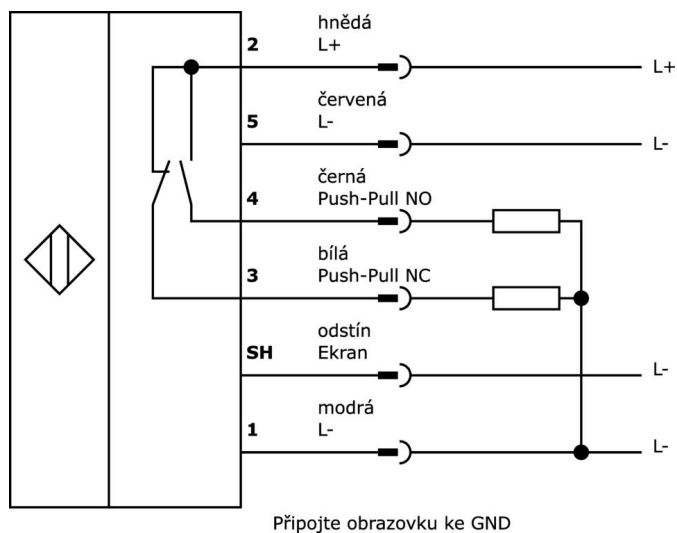
**Klasifikace**

ETIM 8	EC002721 Rámová světelná závora
--------	---------------------------------

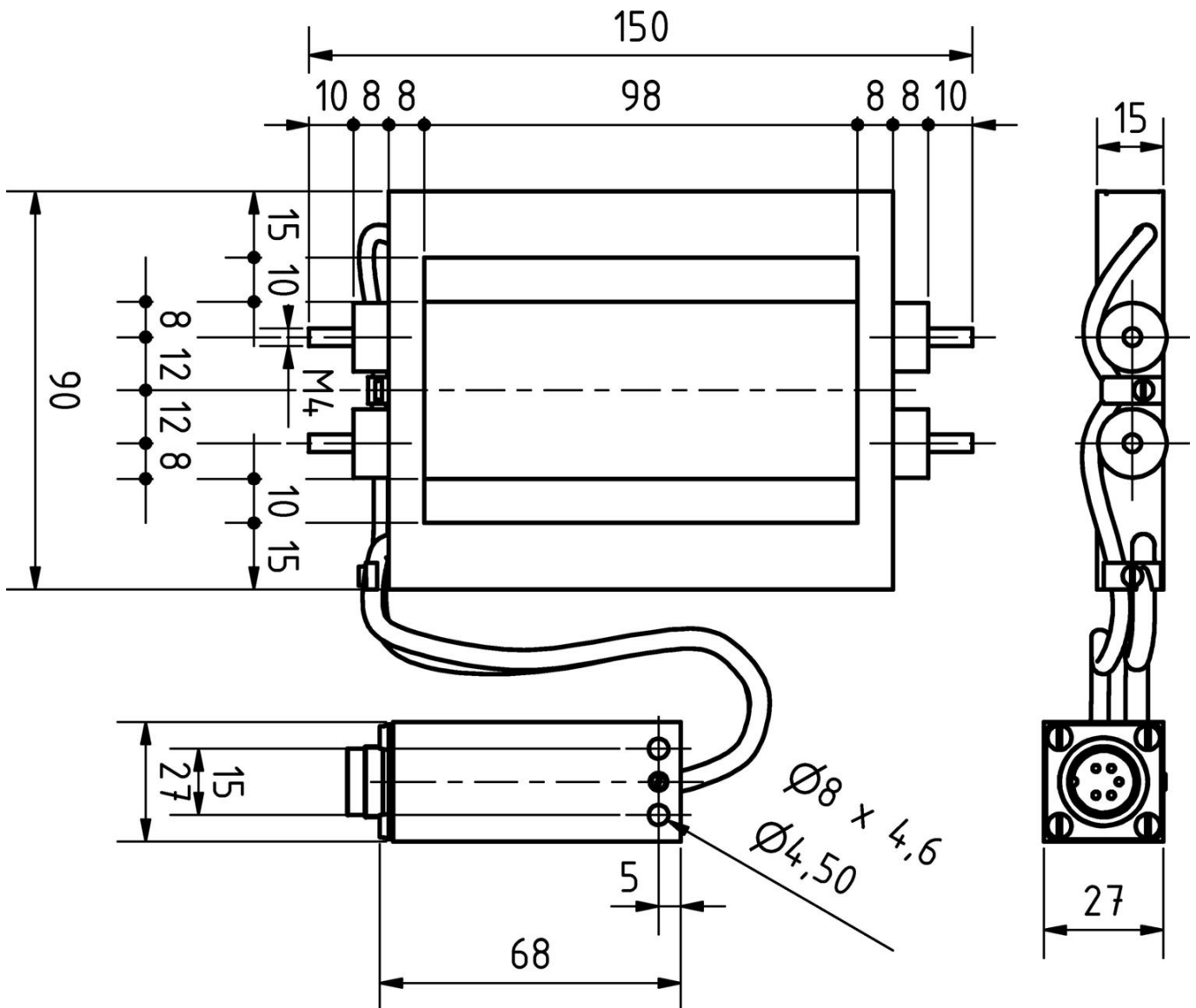
**Další**

Skupina produktů IPF	705 Speciální zařízení (SI)
Rozměry balení	210 x 138 x 95 mm
Hrubá váha	406 g
Číslo zboží	85365019
WEEE číslo	40951076
V souladu s POP	Ano
V souladu s REACH	Ano
V souladu s RoHS	Ano

**Přípojka**



**Rozměrový výkres**



**Výňatek z programu příslušenství**

**VK991240**

- Připojovací kabel 2m, zásuvka M16
- 5-pólová přímá, volná koncovka kabelu, 5-žilový

Další příslušenství najdete na našich domovských stránkách



**Montáž**

Montáž / instalaci smí provádět pouze kvalifikovaný elektrikář!



**Likvidace**

Číslo WEEE podle § 6 odst. 3 ElektroG: 40951076

---

**Bezpečnostní pokyny**

- / Před uvedením do provozu prosím zkontrolujte, zda byly dodrženy veškeré bezpečnostní pokyny, které jsou případně uvedené v dokumentaci výrobku.
- / Nikdy nepoužívejte tato zařízení v aplikacích, kde bezpečnost osob závisí na jejich funkčnosti.