

OHSI0305

Czujniki optyczne • Ramowe bariery świetlne

Czujnik optyczny, ramka 60x98, 114x15x90mm, dynamiczny, rozdzielczość 0.3mm, 12-32V DC, PNP/PNP NC/NO, wtyczka M16 5-pin, IP67, aluminium



Optoelektroniczne ramowe bariery świetlne i czujniki pierścieniowe działają na zasadzie przelotowego czujnika fotoelektrycznego. Obudowa zawiera dużą liczbę elementów nadawczo-odbiorczych, które tworzą kurtynę świetlną, a tym samym wykrywają i rejestrują szeroką gamę obiektów. Przykładowe zastosowania tych systemów to kontrola wyrzutu na prasach, kontrola obecności i pomiary długości przewodów lub rur.

Właściwości elektryczne

Wyświetlacz	Wyświetlacz LED
Typ styku wtykowego	Męski (wtyczka)
Wykonywanie funkcji przełączania	Styk normalnie zamknięty/normalnie otwarty
Projekt połączenia elektrycznego	Złącze wtykowe M16
Konstrukcja wyjścia przełączającego	PNP
Znamionowy prąd przełączania	200 mA
Odporność na zwarcia	Tak
Liczba biegunów	5
Częstotliwość przełączania	1000 Hz
Zachowanie wyjścia podczas przełączania	dynamiczny
Klasa ochrony	III
Zabezpieczenie przed odwrotną polaryzacją	Tak
Napięcie robocze (DC)	12 - 32 V
Zakres pomiarowy	0 - 60 mm

Właściwości mechaniczne

Projekt	Prostopadłościan
Szerokość	90 mm
Szerokość aktywnej strefy	60 mm
Wysokość	114 mm
Wysokość strefy aktywnej	98 mm
Długość	15 mm
Wzdłużny otwór ramy	98 mm
Poprzeczny otwór ramy	40 mm
Klasa ochrony (IP)	IP67
Materiał obudowy	Aluminium
Z ochroną przed uderzeniami mechanicznymi	Tak
Temperatura otoczenia	-20 - 60 °C

Właściwości optyczne

Rozdzielczość dynamiczna	0,3 mm
Rodzaj światła	Światło podczerwone
Min. rozmiar obiektu	0,3 mm

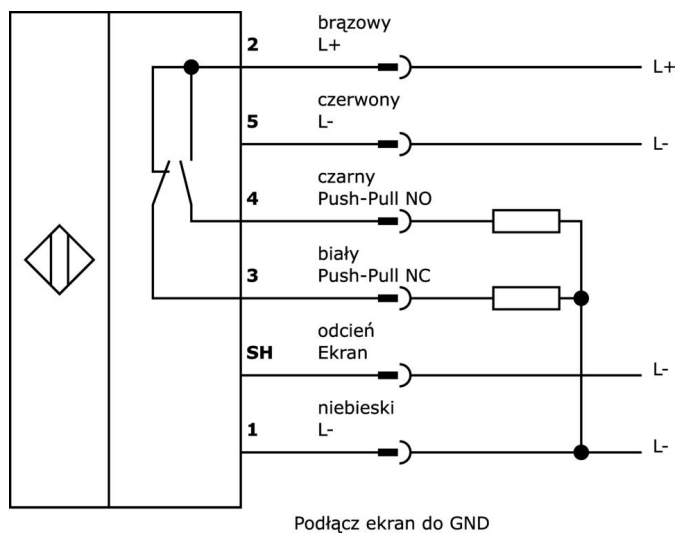
Klasyfikacja

ETIM 8	EC002721 Bariera świetlna ramy
--------	--------------------------------

Więcej informacji

Grupa produktów IPF	705 Urządzenia specjalne (SI)
Wymiary opakowania	210 x 138 x 95 mm
Masa brutto	406 g
Numer taryfy celnej	85365019
Numer WEEE	40951076
Zgodność z POP	Tak
Zgodność z REACH	Tak
Zgodność z dyrektywą RoHS	Tak

Schemat połączeń



Instrukcje bezpieczeństwa

- / Przed uruchomieniem należy upewnić się, że przestrzegane są wszystkie instrukcje bezpieczeństwa zawarte w dokumentacji produktu.
- / Korzystanie z tych produktów jest zabronione, jeśli mają one bezpośredni wpływ na bezpieczeństwo osobiste.