

OHSI0305

光学传感器 • 框架光屏障

光学传感器，框架60x98，114x15x90mm，动态，分辨率0.3mm，12-32V DC，PMP/PNP NC/NO，M16-连接器5pin，IP67，铝质



框架和环形光屏障是根据穿透式传感器的原理运作的。在外壳内有各种发射器和接收器元件，形成一个光幕，从而检测各种物体。这些系统的应用实例是压力机的弹出控制、存在监测或电线或管道的长度测量。

电气特性

显示	LED显示屏
插入式接触的类型	雄性 (连接器)
开关功能的类型	常闭触点/常开触点
电气连接的类型	M16 插头连接器
开关输出的类型	PNP
额定开关电流	200 毫安
短路保护	是
引脚数量	5
开关频率	1000 Hz
输出的切换行为	动态
保护等级	三
反向极性保护	是
工作电压 (DC)	12 - 32 V
测量范围	0 - 60 mm

机械特征

设计	长方体
宽度	90 mm
活动区宽度	60 mm
高度	114 mm
活动区高度	98 mm
长度	15 mm
框架开口，纵向	98 mm
框架开口，横向	40 mm
保护程度 (IP)	IP67
外壳材料	铝合金
具有机械冲击保护功能	是
环境温度	-20 - 60 °C

光学特征

分辨率, 动态	0.3 mm
光源	红外线光
最小物体尺寸	0.3 mm

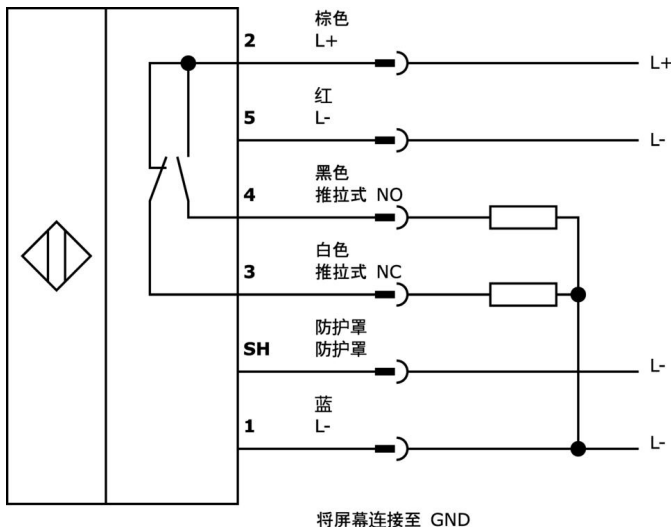
种类

ETIM 8	EC002721 框架光屏障
--------	----------------

更多

IPF 产品组	705 个特殊装置(SI)
包装尺寸	210 x 138 x 95 mm
总重量	406 g
海关税号	85365019
WEEE 编号	40951076
符合 POP 要求	是
适应性强	是
符合 RoHS 标准	是

连接



安全警告

- /** 在初始操作之前，请确保遵循产品信息中可能提供的所有安全说明。
- /** 切勿在人的安全取决于其功能的应用中使用这些设备。