

OHSI0316

Optické senzory • Rámové světelné závory

Snímač Optické, Rám 200x158, 174x15x230mm, dynamický, Rozlišení 0,5mm, 12-32V DC, PNP/NPN Rozpínací kontakt / spínací kontakt, 5pólový, IP67, Hliník, S časovou funkcí



Optoelektronické rámové světelné závory a prstencové snímače pracují podle principu jednosměrné světelné závory. V pouzdře je několik vysílačů a přijímačů, které tvoří světelnou clonu a detekují různé objekty. Příklady užití těchto systémů jsou detektory emisí při lisování, kontroly přítomnosti a měření délky drátů nebo trubek.

Elektrické vlastnosti

Zobrazení	LED displej
Druh zásuvkového kontaktu	Samec (zástrčka)
Provedení spínací funkce	Rozpínací kontakt / spínací kontakt
Provedení elektrické přípojky	Zástrčkový konektor M16
Provedení spínacího výstupu	PNP/NPN
Jmenovitý spínací proud	200 mA
Postup nastavení	Potenciometry
Prodloužení impulzu	20 - 300 ms
Odolné proti zkratům	Ano
Proud naprázdno	200 mA
Počet pinů	5
Frekvence spínání	1000 Hz
Spínání výstupu	dynamický
Třída ochrany	III
Chráněné proti přepólování	Ano
Provozní napětí (DC)	12 - 32 V
Rozsah měření	0 - 200 mm
Časová funkce	Ano
Výstupní funkce	Spínací bod

Mechanické vlastnosti

Design	Kvádr
Šířka	230 mm
Šířka aktivní zóny	200 mm
Výška	174 mm
Výška aktivní zóny	158 mm
Délka kabelu	0,4 m
Délka	15 mm
Otvor rámu podélně	158 mm
Otvor rámu příčně	180 mm
Druh krytí (IP)	IP67
Materiál krytu	Hliník
S mechanickou ochranou proti nárazu	Ano
Okolní teplota	-20 - 60 °C

Optické vlastnosti

Rozlišení dynamicky	0,5 mm
Druh světla	Infračervené světlo
Min. velikost objektu	0,5 mm

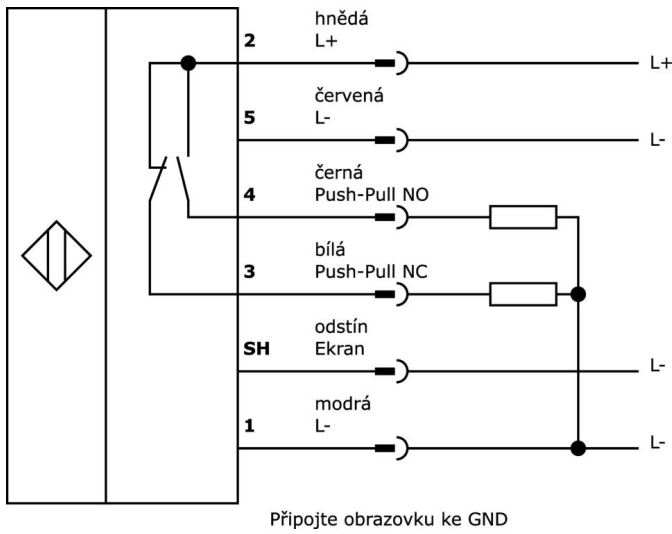
Klasifikace

ETIM 8	EC002721 Rámová světelná závora
--------	---------------------------------

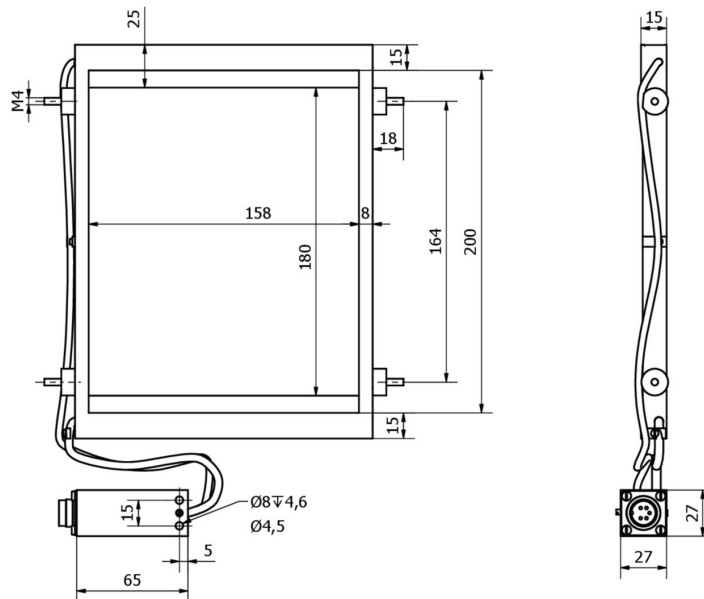
Další

Skupina produktů IPF	705 Speciální zařízení (SI)
Rozměry balení	270 x 230 x 30 mm
Hrubá váha	413 g
Číslo zboží	85365019
WEEE číslo	40951076
V souladu s POP	Ano
V souladu s REACH	Ano
V souladu s RoHS	Ano

Přípojka

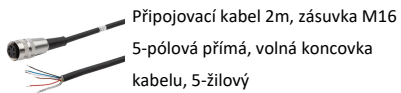


Rozměrový výkres



Výňatek z programu příslušenství

VK991240



Další příslušenství najdete na našich domovských stránkách

**Montáž**

Montáž / instalaci smí provádět pouze kvalifikovaný elektrikář!

**Likvidace**

Číslo WEEE podle § 6 odst. 3 ElektroG:
40951076

Bezpečnostní pokyny

- / Před uvedením do provozu prosím zkontrolujte, zda byly dodrženy veškeré bezpečnostní pokyny, které jsou případně uvedené v dokumentaci výrobku.
- / Nikdy nepoužívejte tato zařízení v aplikacích, kde bezpečnost osob závisí na jejich funkčnosti.