

OHSI0316

Sensores ópticos • Fococélulas de marco

sensor óptico, marco 200x158, 174x15x230mm, dinámico, resolución 0,5mm, 12-32v dc, pnp/npn contacto nc/na, conector m16 5polos, ip67, aluminio, con función de temporización



Las barreras fotoeléctricas de marco y los sensores de anillo operan siguiendo el principio de la fotocélula de barrera. En la carcasa hay un gran número de elementos emisores y receptores, los cuales forman una cortina óptica y, con ello, detectan y registran una gran variedad de objetos. Ejemplos de aplicación para estos sistemas son controles de expulsión en prensas, controles de presencia y mediciones de longitud de hilos o tubos.

Datos eléctricos

Pantalla	pantalla LED
Tipo de contacto enchufable	Conector macho
Ejecución de la función de conmutación	Contacto NC/NA
Versión de la conexión eléctrica	Conector M16
Versión de la salida de conmutación	PNP/NPN
Corriente de conmutación asignada	200 mA
Procedimiento de ajuste	Potenciómetro
Prolongación de impulsos	20 - 300 ms
A prueba de cortocircuitos	Sí
Corriente en vacío	200 mA
Número de polos	5
Frecuencia de conmutación	1000 Hz
Comportamiento de conmutación de la salida	dinámico
Clase de seguridad	III
Con protección contra la inversión de polaridad	Sí
Tensión de servicio (CC)	12 - 32 V
Rango de medición	0 - 200 mm
Función de temporización	Sí
Funciones de salida	Punto de conmutación

Datos mecánicos

Diseño	Cubo
Ancho	230 mm
Ancho de la zona activa	200 mm
Altura	174 mm
Altura de la zona activa	158 mm
Longitud de cable	0,4 m
Longitud	15 mm
Apertura de marco, longitudinal	158 mm
Apertura de marco, transversal	180 mm
Grado de protección (IP)	IP67
Material de la carcasa	Aluminio
Con protección mecánica contra impactos	Sí
Temperatura ambiente	-20 - 60 °C

Datos ópticos

Resolución dinámica	0,5 mm
Tipo de luz	Luz infrarroja
Mín. tamaño de objeto	0,5 mm

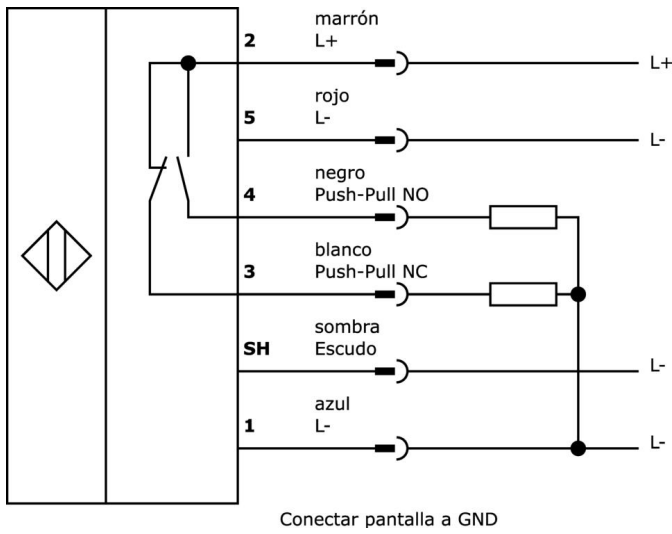
Clasificación

ETIM 8	EC002721 Marco barrera de luz
--------	-------------------------------

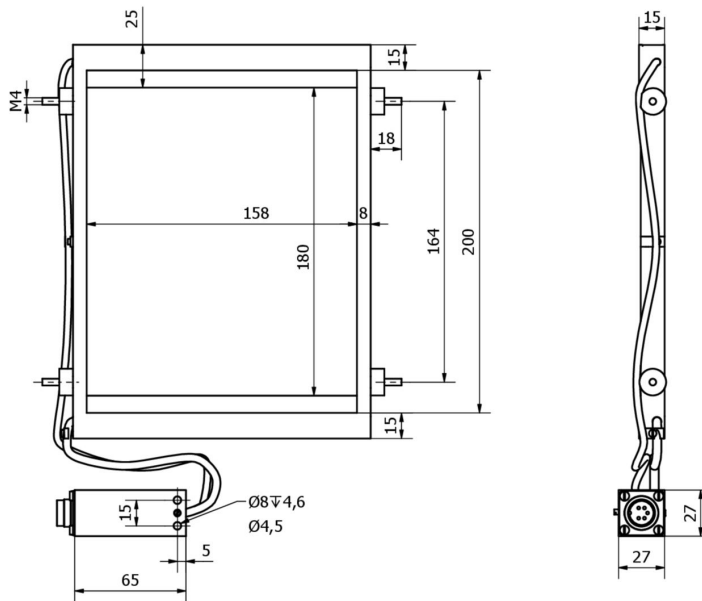
Más

Grupo de productos ipf	705 Dispositivos especiales (SI)
dimensiones de embalaje	270 x 230 x 30 mm
Peso bruto	413 g
Código arancelario	85365019
WEEE número	40951076
Conforme con POP	Sí
Conforme a REACH	Sí
Conforme a RoHS	Sí

Conexión

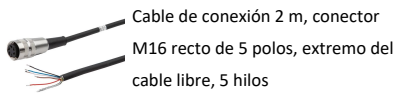


Dibujo acotado



Extracto del programa de accesorios

VK991240



Encontrará más accesorios en nuestra página web

**Montaje**

El montaje/la instalación solo debe ser llevado a cabo por electricistas cualificados.

**Eliminación de residuos**

Número WEEE según § 6 párrafo 3 ElektroG:
40951076

Indicaciones de seguridad

- / Antes de la puesta en marcha, asegúrese de que se han respetado todas las indicaciones de seguridad indicadas en la documentación del producto.
- / El uso de estos productos está prohibido si tienen un efecto directo en la seguridad de las personas.