

OHSI0316

Capteurs optiques • Barrières lumineuses à cadre

Capteur optique, cadre 200x158, 174x15x230mm, dynamique, résolution 0,5mm, 12-32V DC, PNP/NPN NF/NO, connecteur M16 5 broches, IP67, aluminium, Avec fonction de temporisation



Les barrières lumineuses optoélectroniques à cadre et les capteurs annulaires fonctionnent selon le principe de la barrière lumineuse unidirectionnelle. Le boîtier contient une multitude d'éléments émetteurs et récepteurs qui forment un rideau lumineux et détectent et enregistrent ainsi les objets les plus divers. Les contrôles d'éjection sur les presses, les contrôles de présence et les mesures de longueur de fils ou de tubes sont des exemples d'application de ces systèmes.

Caractéristiques électriques

Annonce	Indicateur LED
Type de contact à fiche	Male (connecteur)
Exécution de la fonction de commutation	Contact à ouverture/fermeture
Exécution du raccordement électrique	Connecteur M16
Version de la sortie de commutation	PNP/NPN
Courant de coupure assigné	200 mA
Procédure de réglage	Potentiomètre
Prolongation de l'impulsion	20 - 300 ms
Résistant aux courts-circuits	Oui
Courant à vide	200 mA
Nombre de pôles	5
Fréquence de commutation	1000 Hz
Comportement de commutation de la sortie	dynamique
Classe de protection	III
Protégé contre l'inversion de polarité	Oui
Tension de fonctionnement (DC)	12 - 32 V
Plage de mesure	0 - 200 mm
Fonction de temps	Oui
Fonctions de sortie	Point de commutation

Propriétés mécaniques

Forme de construction	Parallélépipède rectangle
Largeur	230 mm
Largeur de la zone active	200 mm
Hauteur	174 mm
Hauteur de la zone active	158 mm
Longueur du câble	0,4 m
Longueur	15 mm
Ouverture du cadre dans le sens de la longueur	158 mm
Ouverture du cadre en travers	180 mm
Indice de protection (IP)	IP67
Matériau du boîtier	Aluminium
Avec protection mécanique contre les chocs	Oui
Température ambiante	-20 - 60 °C

Propriétés optiques

Résolution dynamique	0,5 mm
Type de lumière	Lumière infrarouge
Taille min. de l'objet	0,5 mm

Classification

ETIM 8	EC002721 Barrière lumineuse à cadre
--------	-------------------------------------

Autre

Groupe de produits IPF	705 Appareils spéciaux (SI)
Dimensions de l'emballage	270 x 230 x 30 mm
Poids brut	413 g
Numéro de tarif douanier	85365019
Numéro WEEE	40951076
Conforme au POP	Oui
Conforme à REACH	Oui
Conforme à la directive RoHS	Oui

Schéma de connexion

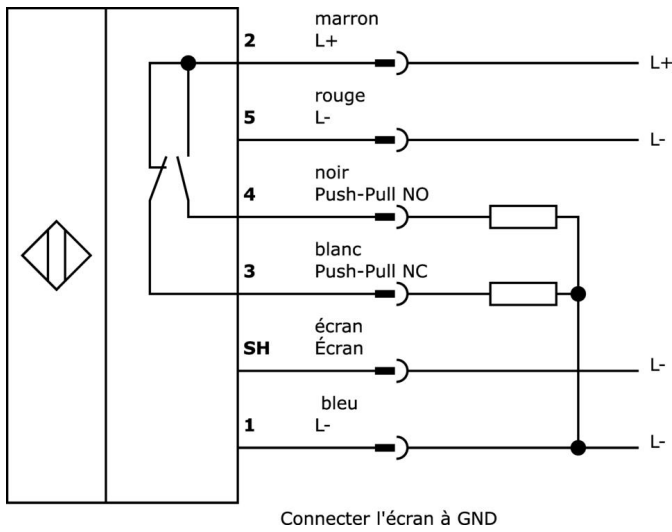
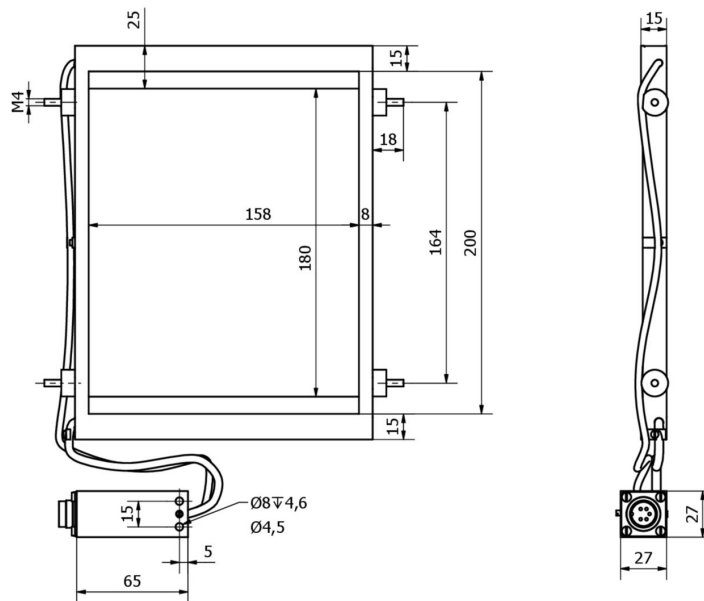
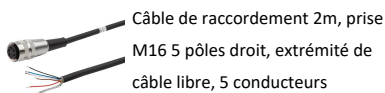


Schéma d'encombrement



Extrait de la gamme d'accessoires

VK991240



Vous trouverez d'autres accessoires sur notre site Internet

**Montage**

Le montage / l'installation ne doit être effectué que par un électricien spécialisé !

**Élimination**

Numéro WEEE selon § 6 alinéa 3 ElektroG :
40951076

Consignes de sécurité

- / Avant la mise en service, veuillez vous assurer que toutes les consignes de sécurité figurant éventuellement dans la documentation du produit ont été respectées.
- / En cas d'impact direct sur la sécurité des personnes, l'utilisation de ces produits est interdite.